

BAXI

LUNA DUO-TEC E

hu	KONDENZÁCIÓS FALI GÁZKAZÁN Felhasználói és szerelői kézikönyv
ru	НАСТЕННЫЙ ГАЗОВЫЙ КОНДЕНСАЦИОННЫЙ КОТЕЛ Паспорт изделия. Руководство по установке и эксплуатации
ro	CENTRALĂ TERMICĂ MURALĂ CU CONDENSARE, PE GAZ Manual de instrucțiuni destinat utilizatorului și instalatorului
el	ΕΠΙΤΟΙΧΙΟΣ ΛΕΒΗΤΑΣ ΑΕΡΙΟΥ ΣΥΜΠΥΚΝΩΣΗΣ Εγχειρίδιο χρήσης για τον χρήστη και τον εγκαταστάτη
es	CALDERA MURAL DE GAS DE CONDENSACIÓN Manual de uso destinado al usuario y al instalador

EAC **CE** 0085

Kedves Ügyfelünk!

Vállalatunk meg van győződve arról, hogy az Ön új terméke minden igényét ki fogja elégíteni. Termékünk megvásárlása biztosítja mindazt, amit Ön elvár: jó működést, egyszerű és racionális használatot.

Azt kérjük Öntől ne tegye félre a jelen kézikönyvet amíg el nem olvasta: a termékének helyes és hatékony használatához hasznos információkat talál benne.

Vállalatunk kijelenti, hogy ezek a termékek rendelkeznek a **CE** márkajelzéssel az alábbi irányelvek lényegi előírásainak megfelelően:

- Gázszabályozás (EU) **2016/426**
- Hatásfok irányelv **92/42/EGK**
- Elektromágneses kompatibilitás irányelv **2014/30/EU**
- Kisfeszültség irányelv **2014/35/EU**
- Környezettudatos tervezésére irányelv **2009/125/EK**
- **2017/1369** (EU) Szabályozás (olyan kazánokhoz, melyek teljesítménye < 70 Kw)
- **813/2013** (EU) Környezettudatos tervezés szabályozás
- **811/2013** (EU) Energiahatékonysági címkézés szabályozás (olyan kazánokhoz, melyek teljesítménye < 70 Kw)



Vállalatunk a termékeit folyamatosan fejleszti és fenntartja a jogot arra, hogy a jelen dokumentációban megadott adatokat bármikor, előzetes értesítés nélkül módosítsa. A jelen dokumentáció információs jellegű és nem tekinthető harmadik féllel szembeni szerződésnek.

A készüléket használhatják legalább 8. életévüket betöltött gyermekek és csökkenteni fizikai, érzéki vagy szellemi képességgel rendelkező, továbbá nem elégséges tapasztalattal vagy a szükséges ismerettel nem rendelkező személyek azzal a feltétellel, hogy azt felügyelet alatt végezzék, vagy miután kioktatták őket a készülék biztonságos használatára vonatkozóan, illetve megértették az abból származó veszélyeket. A gyermekek nem játszhatnak a készülékkel. A használó által végezendő tisztítást és karbantartást nem végezhetik gyermekek felügyelet nélkül.

TARTALOMJEGYZÉK

A JELÖLÉSEK LEÍRÁSA	3
BIZTONSÁGI FIGYELMEZTETÉSEK	3
ÁLTALÁNOS FIGYELMEZTETÉSEK	4
TANÁCSOK ENERGIA MEGTAKARÍTÁSÁHOZ	4
1. A KAZÁN ÜZEMBE HELYEZÉSE	5
1.1 A FŰTÉS ÉS A HASZNÁLATI MELEGVÍZ ODAIRÁNYÚ HŐMÉRSÉKETÉNEK SZABÁLYOZÁSA	5
1.2 MŰKÖDÉSI MÓDOK	5
2. A BERENDEZÉS LEÁLLÍTÁSA HOSSZABB IDŐRE. FAGYVÉDELEM	6
3. GÁZCSERE	6
4. RENDELLENESÉGEK	6
5. KAZÁN INFORMÁCIÓK MENÜ	7
6. A KAZÁN KIKAPCSOLÁSA	7
7. BERENDEZÉS FELTÖLTÉS	7
8. RENDES KARBANTARTÁSI UTASÍTÁSOK	7
A BESZERELÉST MEGELŐZŐEN ÉRVÉNYES FIGYELMEZTETÉSEK	8
9. A KAZÁN BESZERELÉSE	8
9.1 A CSOMAGBAN LÉVŐ TARTOZÉKOK	8
9.2 A KAZÁN MÉRETEI	8
10. A CSŐVEZETÉKEK TELEPÍTÉSE	9
10.1 KOAXIÁLIS CSŐVEZETÉKEK	9
10.2 KÜLÖNÁLLÓ CSŐVEZETÉKEK	9
11. ELEKTROMOS CSATLAKOZTATÁSOK	10
11.1 SZOBATERMOSZTÁT CSATLAKOZTATÁS	11
11.2 A KÉSZLET RÉSZÉT NEM KÉPEZŐ TARTOZÉKOK	11
12. KÜLÖNLEGES FUNKCIÓK	12
12.1 ELSŐ BEGYŰJTÁS	12
12.2 LÉGTELENÍTÉSI FUNKCIÓ	12
12.3 KÉMÉNYSEPRŐ FUNKCIÓ	12
12.4 ÉGÉS ELLENŐRZÉSE (CO ₂)	13
ÉGÉSTERMÉKEK BEÁLLÍTÁSA (CO ₂ %)	13
13. GÁZSZELEP	13
13.1 GÁZCSERE MÓDOZAT	13
14. PARAMÉTEREK BEÁLLÍTÁSA	14
14.1 FŰTÉSI MAXIMÁLIS TELJESÍTMÉNY SZABÁLYOZÁS	15
15. SERVICE RENDELLENESÉGEK AZONOSÍTÁSA ÉS MEGOLDÁSA	16
16. SZABÁLYOZÓ ÉS BIZTONSÁGI EGYSÉGEK	18

17.	VÍZKAPACITÁS/VÍZOSZLOP NYOMÓMAGASSÁG JELLEMZŐK	18
18.	ÉVES KARBANTARTÁS	19
18.1	HIDRAULIKUS EGYSÉG	19
18.1.1	A HIDEG VÍZ SZŰRŐ TISZTÍTÁSA	19
18.2	AZ ELEKTRÓDÁK ELHELYEZÉSE	19
18.3	AZ ALKATRÉSZEK CSERÉJE	20
	AUTOMATIKUS KALIBRÁLÁSI FUNKCIÓ	20
19.	LESZERELÉS, ÁRTALMATLANÍTÁS ÉS ÚJRAHASZNOSÍTÁS	20
20.	MŰSZAKI JELLEMZŐK	21
21.	MŰSZAKI PARAMÉTEREI	22
22.	TERMÉKISMERTETŐ ADATLAPJA	23

A JELÖLÉSEK LEÍRÁSA



FIGYELMEZTETÉS

A készülék sérülésének vagy helytelen működésének veszélye. Különösen figyeljen az esetlegesen okozható személyi sérülésekre vonatkozó veszély figyelmeztetésekre.



ÉGÉSI VESZÉLY

Várja meg, hogy a készülék lehűljön mielőtt a hőnek kitett részekhez érne.



NAGYFESZÜLTSG VESZÉLY

Elektromos részek feszültség alatt, elektromos áramütés veszélye.



FAGYVESZÉLY

Valószínű fagyképződés, mert a hőmérséklet különösen alacsonyra csökkenhet.



FONTOS INFORMÁCIÓK

Különös figyelemmel olvasandó, mivel a kazán megfelelő működéséhez szükséges információkat tartalmaz.



ÁLTALÁNOS TILALOM

Tilos eszközölni/használni a jelölés mellett feltüntetetteket.

BIZTONSÁGI FIGYELMEZTETÉSEK

GÁZSZAG

- Kapcsolja ki a kazánt.
- Ne kapcsoljon be semmilyen elektromos egységet (például ne kapcsolja fel a villanyt).
- Esetleges nyílt lángot oltsón el, és nyissa ki az ablakot.
- Hívja a felhatalmazott Műszaki Szervizközpontot.

ÉGÉS SZAG

- Kapcsolja ki a kazánt.
- Szellőztesse ki a helyiséget az ablak, és az ajtó kinyitásával.
- Hívja a felhatalmazott Műszaki Szervizközpontot.

GYÚLÉKONY ANYAG

Ne használjon és/vagy helyezzen gyúlékony anyagot (oldószerek, papír, stb.) a kazán közelébe.

KAZÁN KARBANTARTÁS ÉS TISZTÍTÁS

Bármilyen beavatkozás előtt szakítsa meg a kazán elektromos tápellátását.



A készüléket nem alkalmas arra, hogy csökkent fizikai, érzékszervi vagy szellemi képességekkel rendelkező személy, illetve megfelelő tapasztalattal vagy ismeretekkel nem rendelkező személy üzemeltesse, kivéve, ha biztonságukért felelős személy segítségével biztosítható a készülék használatának felügyelete vagy a használati utasítások ismerete.

ÁLTALÁNOS FIGYELMEZTETÉSEK

Ez a kazán víznek a légköri nyomáson érvényes forráspontnál alacsonyabb hőmérsékletre történő melegítését szolgálja. A kazánt szolgáltatásának és teljesítményének megfelelő fűtőrendszerre, és használati melegvizet szolgáltató hálózatra kell csatlakoztatni. Mielőtt képzett szakemberrel beköttené a kazánt, az alábbiak szerint járjon el:

- Ellenőrizze, hogy a kazán a rendelkezésre álló gáztípussal való működésre van-e előkészítve. Ezt a csomagoláson található feliratról, illetve a készüléken lévő adattábláról lehet leolvasni.
- Ellenőrizze, hogy a kémény huzata megfelelő-e, nincs-e eltömődve illetve, hogy a füstcsőbe más berendezés csövei ne legyenek bekötve kivéve, ha a füstcsövet a vonatkozó szabványoknak és az érvényes előírásoknak megfelelően több berendezés kiszolgálására építették.
- Ellenőrizze, hogy amennyiben már korábban meglévő füstcsőbe történik a bekötés, az gondosan meg legyen tisztítva, mivel működés közben az esetleges korom leválása elzárhatja a füst útját.
- A készülék helyes üzemeltetésének biztosítására, és a garancia érvényessége érdekében elengedhetetlen az alábbi óvintézkedések betartása:

1. Melegvíz hálózat

1.1 Ha a víz keménysége meghaladja a 20 °F-t (1 °F = 10 mg kalcium karbonát / 1 liter víz), akkor egy polifoszfát adagoló, vagy egy a hatályos normatíváknak megfelelő ezzel egyenértékű rendszer beszerelését írjuk elő.

1.2 A készülék beszerelését követően, és annak használata előtt a rendszert alaposan át kell mosni.

1.3 A termék használati melegvíz hálózatához használt anyagok megfelelnek a 98/83/EK direktívának.

2. Fűtési hálózat

2.1 **Új rendszer:** A kazán beszerelése előtt a berendezést alaposan meg kell tisztítani a maradék menetvágási forgács, forrasztóanyag és esetleges oldószerek eltávolítása céljából, a kereskedelemben kapható nem savas és nem lúgos megfelelő termékeket használva e célra, melyek nem károsítják a fémeket és a műanyag, valamint gumi részeket. A berendezés lerakódásoktól történő védelme érdekében olyan védőszereket kell használni, mint a SENTINEL X100 és FERNOX fűtőrendszer védő. Ezen termékek használata során szigorúan kövesse a velük adott útmutatásokat.

2.2 **Meglévő rendszer:** A kazán beszerelése előtt a berendezést teljesen le kell üríteni és megfelelően meg kell tisztítani iszaptól és szennyeződésektől az előzőekben ismertetett, kereskedelemben kapható erre alkalmas termékek használatával. A tisztításhoz javasolt termékek az alábbiak: SENTINEL X300 vagy X400 és FERNOX fűtőrendszer helyreállító. Ezen termékek használata során szigorúan kövesse a velük adott útmutatásokat. Ne feledje, hogy a fűtőrendszerben lévő lerakódások jelenléte működési problémákat okoz a kazánban (például a hőcserélő túlmelegedése és zajosság).

Az első begyűjtést a felhatalmazott műszaki szervizszolgáltatónak kell végeznie, melynek során az alábbiakat kell ellenőriznie:

- Az adattábla adatai megfelelnek-e a hálózati (elektromos, víz, gáz) adatoknak.
- A telepítést a hatályos előírásoknak megfelelően eszközölték-e.
- Az elektromos hálózat, és a földelés bekötése szabályosan történt-e.



A fenti figyelmeztetések figyelmen kívül hagyása a készülékre vonatkozó garancia elvesztését vonja maga után. A felhatalmazott műszaki szervizközpontok jegyzékét a mellékelt lapon tüntettük fel. Üzembe helyezés előtt távolítsa el a kazánról a védőfóliát. Ehhez ne használjon karcoló szerszámot vagy anyagot, mert ez megsértheti a festett részeket.



A csomagolóanyagokat (műanyag zacskók, polisztirol, stb.) gyermekektől távol kell tartani, mert lehetséges veszélyforrást jelentenek.

TANÁCSOK ENERGIA MEGTAKARÍTÁSÁHOZ

A fűtés szabályozása

A kazán odairányú hőmérsékletét a rendszer típusától függően állítsa be. Fűtőtestekkel rendelkező rendszerben ajánlott a fűtővíz odairányú hőmérsékletét maximum 60°C-ra beállítani, és ezt az értéket csak akkor növelni, ha a kívánt környezeti komfortot nem éri el. Padlófűtés esetén ne lépje túl a rendszer tervezője által előírt hőmérsékletet. Ajánlott külső szonda és/vagy vezérlőpanel használata az odairányú hőmérséklet automatikus beállításához az időjárási viszonyoktól vagy a belső hőmérséklettől függően. Így a készülék nem állít elő a ténylegesen szükségesnél több hőt. Úgy állítsa be a beltéri hőmérsékletet, hogy ne fűtse túl a helyiségeket. Minden foknyi túllépés körülbelül 6%-kal nagyobb energiafogyasztással jár. A beltéri hőmérsékletet a helyiségek használati típusához igazítsa. Például a hálószobát vagy a kevésbé használt szobákat alacsonyabb hőmérsékletre lehet fűteni. Használja az időprogramozást és az éjszakai beltéri hőmérsékletet körülbelül 5°C-kal alacsonyabbra állítsa be, mint a nappalit. Energia-takarékossági szempontból ennél alacsonyabb hőmérséklet nem gazdaságos. Csak hosszabb idejű távollét - például vakáció - esetén csökkentse ennél jobban a beállított hőmérsékletet. Ne takarja le a fűtőttesteket, lehetővé téve a levegő megfelelő áramlását. A helyiségek szellőztetéséhez ne hagyja félig nyitva az ablakokat, hanem rövid időre nyissa ki azokat teljesen.

Használati melegvíz

Jó megtakarítás érhető el, ha úgy állítja be a kívánt használati melegvíz hőmérsékletet, hogy ne kelljen hidegvízzel keverni. Minden további fűtés energiapazarlást, és nagyobb vízköképződést okoz.

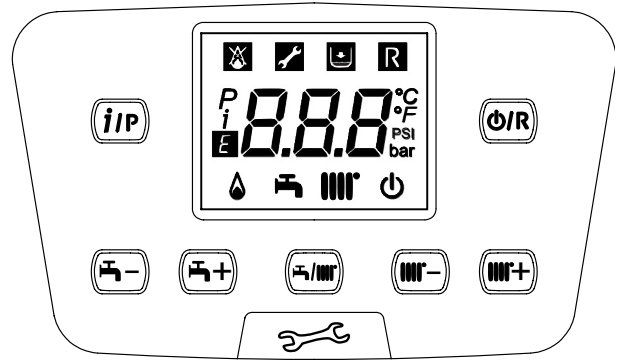
1. A KAZÁN ÜZEMBE HELYEZÉSE

A helyes begyűjtáshoz az alábbiak szerint járjon el:

- Ellenőrizze, hogy a készülék nyomása az előírtak megfelelő legyen (7. fejezet);
- Csatlakoztassa a kazánt az elektromos hálózathoz.
- Nyissa ki a gázcsapot (sárga színű, a kazán alatt található);
- Válassza ki a kívánt fűtési módot (1.2 fejezet).

NYOMÓGOMBOK jelmagyarázata

	Használati víz hőmérsékletének szabályozása (+ nyomógomb a hőmérséklet növeléséhez és – nyomógomb a hőmérséklet csökkentéséhez)
	Fűtővíz hőmérsékletének szabályozása (+ nyomógomb a hőmérséklet növeléséhez és – nyomógomb a hőmérséklet csökkentéséhez)
	Kazán működési módjára vonatkozó információk
	Működési mód: Használati melegvíz – Használati melegvíz & Fűtés – Csak fűtés
	Kikapcsolva – Reset – Kilépés a menüből/funkciókból



SZIMBÓLUMOK magyarázata

	Kikapcsolva: fűtés és használati melegvíz kiiktatva (csak a kazán fagyvédő aktív)		Begyűjtött égő
	Rendellenesség, mely megakadályozza az égő begyűjtését		Használati víz működési mód engedélyezve
	Kazán/berendezés víznyomása alacsony		Fűtés működési mód engedélyezve
	Műszaki Szerviz beavatkozás kérése		Programozás menü
	Manuálisan helyreállítható rendellenesség (gomb:)		Kazán információk menü
	Meghibásodás folyamatban	°C, °F, bar, PSI	Beállított mértékegységek (SI/US)

1.1 A FŰTÉS ÉS A HASZNÁLATI MELEGVÍZ ODÁIRÁNYÚ HŐMÉRSÉKETÉNEK SZABÁLYOZÁSA

A fűtés és a használati melegvíz hőmérsékletének beállításához (külső vízmelegítő megléte esetén) használja a és nyomógombokat. Az égőfej begyűjtését a kijelzőn megjelenő szimbólum jelzi.

FŰTÉS: mialatt a kazán fűtés üzemmódban működik, a kijelzőn a szimbólum villog, és az odairányú hőmérséklet látható (°C).

Külső hőérzékelő csatlakoztatása esetén a nyomógombok közvetlenül szabályozzák a beltéri hőmérsékletet (gyári érték: 20°C - lásd a 11.2.1-es pontot).

HASZNÁLATI MELEGVÍZ: Mialatt a kazán használati melegvíz üzemmódban működik, a kijelzőn a szimbólum villog, és a kazán primer körének hőmérséklete látható (°C).

1.2 MŰKÖDÉSI MÓDOK

MEGJELENÍTETT SZIMBÓLUM	MŰKÖDÉSI MÓD
	HASZNÁLATI MELEGVÍZ
	HASZNÁLATI MELEGVÍZ ÉS FŰTÉS
	CSAK FŰTÉS

A berendezés **Használati melegvíz - Fűtés** vagy **Csak fűtés** üzemmódjának engedélyezéséhez ismételten nyomja meg a gombot és válassza ki az egyik módot a három közül.

A kazán fő fűtési üzemmódjainak letiltásához és a temperáló üzemmód elindításához legalább 3 másodpercig tartsa benyomva a nyomógombot, a kijelzőn kizárólag a szimbólum látható (blokkolt kazán esetén a kijelző háttérvilágítása villog).

2. A BERENDEZÉS LEÁLLÍTÁSA HOSSZABB IDŐRE. FAGYVÉDELEM

Általában célszerű elkerülni a teljes fűtőberendezés leürítését, mivel a vízcsera a kazánban és a melegítőtestekben is fokozza a főlösleges, és káros vízkőlerakódást. Ha télen a fűtőberendezést nem használja, és fagyveszély van, tanácsos a rendszerben lévő vizet erre a célra szolgáló fagyálló oldatokkal keverni (pl. propilén-glikol vízkőoldóval és rozsdamentesítővel társítva). A kazán elektronikus vezérlésébe egy "fagyvédő" funkció van beépítve, amely a rendszer 5 °C-nál alacsonyabb odairányú hőmérséklete esetén az égőt addig működteti, amit az odairányú hőmérséklet el nem éri a 30 °C-ot.



A funkció akkor működtethető, ha a kazánt csatlakoztatta az elektromos hálózathoz, van gáz, a készülék nyomása az előírtak megfelelő, és a kazán nem tiltott le.

3. GÁZCSERE

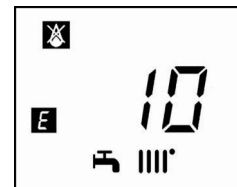
A kazánok földgázzal (G20-G25.1), és LPG gázzal (G31) is működhetnek. Ha gázcsere szükséges, forduljon a FELHATALMAZOTT MŰSZAKI SZÉRVIZHEZ.

4. RENDELLENESÉGEK

A hibát a kijelzőn megjelenő **E** szimbólum és egy szám (hibakód) jelzi. A hibák teljes listája az alábbi táblázatban található.

Ha a kijelzőn megjelenik a **R** szimbólum, a hiba elhárításához a felhasználónak újra kell indítania a készüléket.

A kazán újraindításához nyomja be legalább 2 másodpercre az **ON/R** gombot. Ha gyakran jelenik meg hibaüzenet a kijelzőn, forduljon a termék szervizelésére jogosult szakszervizek valamelyikéhez.



E	A hiba leírása	Beavatkozás
10	A külső hőérzékelő meghibásodott	Hívja a felhatalmazott műszaki szervizközpontot.
12	Hidraulikus differenciál presszosztát elmaradt átkapcsolása	Hívja a felhatalmazott műszaki szervizközpontot.
13	Hidraulikus differenciál presszosztát összeragadt érintkező	Hívja a felhatalmazott műszaki szervizközpontot.
15	Gázszelep vezérlési hiba	Hívja a felhatalmazott műszaki szervizközpontot.
18	Hidraulikus kör automatikus feltöltése folyamatban	Várja meg a feltöltési ciklus végét
19	Rendellenesség a berendezés feltöltési fázisban	Legalább 2 másodpercre nyomja be az R gombot.
20	Az előremenő vízhőmérsékletet mérő NTC hőérzékelő meghibásodott	Hívja a felhatalmazott műszaki szervizközpontot.
28	A füstgáz hőmérsékletét mérő NTC hőérzékelő meghibásodott	Hívja a felhatalmazott műszaki szervizközpontot.
40	A visszatérő vízhőmérsékletet mérő NTC érzékelő meghibásodott	Hívja a felhatalmazott műszaki szervizközpontot.
50	Használati melegvíz hőmérsékletét mérő NTC hőérzékelő meghibásodott	Hívja a felhatalmazott műszaki szervizközpontot.
53	A füstgáz áramlása nem akadálymentes	Szakítsa meg a kazán elektromos tápellátását néhány másodpercre. Ha a rendellenesség továbbra is fennmarad, lépjen kapcsolatba a felhatalmazott műszaki szervizszolgálattal
55	Az elektromos vezérlés nincs megfelelően beállítva	Hívja a felhatalmazott műszaki szervizközpontot.
83...87	Kommunikációs probléma a kazán és a vezérlőegység között. Valószínű rövidzárlat a vezetékálózatban.	Hívja a felhatalmazott műszaki szervizközpontot.
92	Füst rendellenesség a kalibrálási fázis alatt (valószínű füst újrakeringés)	Hívja a felhatalmazott műszaki szervizközpontot.
109	Levegő jelenléte a kazán körben (ideiglenes hiba)	Hívja a felhatalmazott műszaki szervizközpontot.
110	Biztonsági termosztát beavatkozása túlmelegedés miatt (valószínű szivattyú leállás vagy levegő a fűtőkörben).	Legalább 2 másodpercre nyomja be az R gombot.
117	Túl nagy nyomás a fűtőkörben (> 2,7 bar)	Hívja a felhatalmazott műszaki szervizközpontot.
118	Túl alacsony nyomás a fűtőkörben	Ellenőrizze, hogy a rendszer nyomása az előírás szerinti-e. Lásd a RENDSZER FELTÖLTÉS fejezetet.
125	Biztonsági beavatkozás keringés hiánya miatt. (hőérzékelő mért adatai alapján)	Legalább 2 másodpercre nyomja be az R gombot.
128	Lángvesztés	Legalább 2 másodpercre nyomja be az R gombot.
129	Lángvesztés begyűjtésnél	Hívja a felhatalmazott műszaki szervizközpontot.
130	Beavatkozás túl magas füstgáz hőmérséklet miatt	Legalább 2 másodpercre nyomja be az R gombot.
133	Sikertelen begyűjtás (5 kísérlet)	Legalább 2 másodpercre nyomja be az R gombot.
134	Gázszelep leblokkolt	Legalább 2 másodpercre nyomja be az R gombot.

135	A vezérlő áramkör belső hibája	Hívja a felhatalmazott műszaki szervizközpontot.	
	A gázellátás szelepének hibája		
154	Odairányú/visszairányú szonda ellenőrző teszt	Hívja a felhatalmazott műszaki szervizközpontot.	
160	Ventilátor meghibásodás	Hívja a felhatalmazott műszaki szervizközpontot.	
178	Biztonsági termosztát beavatkozás az alacsony hőmérsékletű rendszeren túlmelegedés miatt	Hívja a felhatalmazott műszaki szervizközpontot.	
270	Hőcserélő túlmelegedése	Hívja a felhatalmazott műszaki szervizközpontot.	
317	162	A tápfeszültség frekvenciája nem megfelelő	Hívja a felhatalmazott műszaki szervizközpontot.
384	164	Parazita láng (belső rendellenesség)	Legalább 2 másodpercre nyomja be az R gombot.
385	165	Túl alacsony tápfeszültség	A helyreállítás automatikus 175 V-nál nagyobb feszültséggel. Ha a rendellenesség továbbra is fennáll, hívja a felhatalmazott műszaki szervizközpontot.
431		A hőcserélő hőérzékelő meghibásodott	Hívja a felhatalmazott műszaki szervizközpontot.




Rendellenesség esetén a kijelző háttérvilágítása bekapcsol és megjeleníti a hibakódot. Egymás után 5 alkalommal lehet megpróbálni az újraindítást, ezután a kazán letilt. Újabb újraindítási kísérlet előtt várjon legalább 15 percet.

5. KAZÁN INFORMÁCIÓK MENÜ

Az alábbi táblázatban megadott információ megjelenítéséhez legalább 1 másodpercig benyomva kell tartani a **(iP)** gombot. A kilépéshez nyomja meg a **(öRR)** gombot.

i	LEÍRÁS	i	LEÍRÁS
00	Másodlagos belső hibakód	06	Fűtési visszatérő ág hőmérséklete (°C)
01	Fűtési előremenő ág hőmérséklete (°C)	07	Füstgáz hőmérséklete (°C)
02	Külső hőmérséklet (°C)	08	A füstgáz hőmérséklete (°C)
03	A HMV hőmérséklet a külső vízmelegítőben (csak fűtésre használatos kazán)	09 - 13	Termékinformációk
04	A HMV hőmérséklete (kazán lemezes hőcserélővel)	14	Open Therm kommunikáció azonosítás
05	A fűtési kör nyomása (bar)	15 - 18	Termékinformációk

6. A KAZÁN KIKAPCSOLÁSA

A kazán kikapcsolásához a kétpólusú kapcsolóval meg kell szakítani a készülék elektromos energiaellátását. A "Védelem"  működési módban a kazán kikapcsolásra kerül, de az elektromos körök feszültség alatt maradnak és a fagyvédő funkció aktív.

7. BERENDEZÉS FELTÖLTÉS

A "B" manométeren rendszeresen ellenőrizze, hogy a hideg berendezés nyomása 1 - 1,5 bar között legyen. Alacsony nyomás esetén a kazánfeltöltő "A" csappal állítson rajta (oldalt lévő ábra).

A	Kazán / rendszer feltöltő csap
B	Manométer



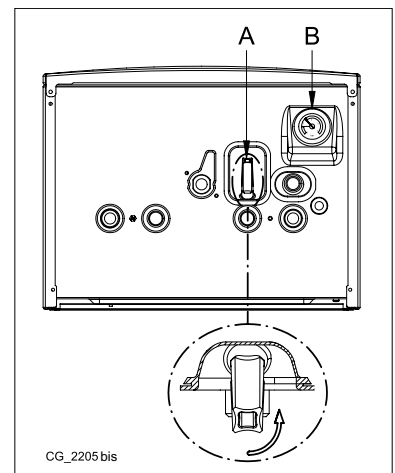
Különösen óvatosan járjon el a fűtési rendszer feltöltésénél. Nyissa ki a készüléken található hőszabályozó szelepeket (ha van), lassan folyassa a vizet elkerülve, hogy a fő vízkörbe levegő kerüljön. Addig folyassa a vizet, amíg eléri a működéshez szükséges nyomást. Végül légtelenítéssel távolítsa el a készülék belsejéből az esetleges sugárzó elemeket. A BAXI nem vállal felelősséget a fentiek hibás, vagy felszínes betartásából származó, a fő hőcserélő belsejében található légbuborékok okozta hibákért.



A kazán vízpresszosztáttal rendelkezik, mely vízkimaradás esetén megakadályozza a kazán működését.



Ha gyakran fordul elő nyomáscsökkenés, kérje a **FELHATALMAZOTT MŰSZAKI SZERVIZSZOLGÁLAT** segítségét.



8. RENDES KARBANTARTÁSI UTASÍTÁSOK

A kazán tökéletes működési, és biztonsági hatékonyságának garantálásához minden szezon végén felül kell vizsgáltatni a felhatalmazott műszaki szervizszolgálattal.

A gondos karbantartás hozzájárul a berendezés gazdaságos üzemeltetéséhez.

A BESZERELÉST MEGELŐZŐEN ÉRVÉNYES FIGYELMEZTETÉSEK

Az alábbi műszaki leírások és utasítások a beszerelést végző szakembernek szólnak, hogy tökéletesen tudja elvégezni a beszerelést. A kazán begyűjtására és használatára vonatkozó útmutatásokat a felhasználónak szóló rész tartalmazza. A háztartási gázberendezések szerelését, karbantartását, kezelését kizárólag megfelelő képesítéssel kell rendelkező szakember végezheti a hatályos előírásoknak megfelelően.

Ezen felül az alábbiakat is figyelembe kell venni:

- Ha a készüléket 0°C-nál alacsonyabb hőmérsékletű helyiségbe telepíti, tegye meg a szükséges lépéseket annak érdekében, hogy a szifonban és a kondenzvíz elvezetőben ne képződhessen jég.
- A kazánt bármilyen típusú, egy vagy két csővel táplált fűtőlappal, radiátorral vagy konvektorral lehet működtetni. A kör keresztmetszetét minden esetben a normál módszerekkel kell számítani, figyelembe véve a 16. fejezetben megadott rendelkezésre álló vízkapacitás/vízoszlop nyomómagasság jellemzőket.
- A csomagolóanyagokat (műanyag zacskók, polisztirol, stb.) gyermekektől távol kell tartani, mert lehetséges veszélyforrást jelentenek.
- Az első begyűjtést a felhatalmazott műszaki szervizszolgálatnak kell végeznie, a mellékelt lap szerint.

A fentiek be nem tartása esetén a garancia érvényét veszti.

KIEGÉSZÍTŐ SZIVATTYÚ - FIGYELMEZTETÉS

A fűtési berendezésen történő kiegészítő szivattyú használata esetén azt a kazán visszairányú körén helyezze el. Mindezt a víz presszósztát megfelelő működésének lehetővé tétele céljából.

SZOLÁR - FIGYELMEZTETÉS

Egy azonnali használati melegvizet szolgáltató (vegyes) kazán napelemes berendezésre csatlakoztatásánál a kazánba belépő használati melegvíz maximális hőmérséklete nem lépheti túl a 60 °C -ot.



A csomagolóanyagokat (műanyag zacskók, polisztirol, stb.) gyermekektől távol kell tartani, mert lehetséges veszélyforrást jelentenek.

9. A KAZÁN BESZERELÉSE

A sablon ábrája a kézikönyv végén a C „SECTION” mellékletben áll rendelkezésre.

Miután meghatározta a kazán pontos helyét, rögzítse a falra a sablont. A sablon alsó átlójánál lévő víz- és gázcsatlakozások állásainál kezdje a berendezés bekötését. Győződjön meg arról, hogy a kazán hátulsó része amennyire csak lehet, párhuzamos legyen a fallal (ellenkező esetben használjon távköztartót az alsó részen). Javasoljuk, hogy a fűtési körre két (egy oda- és egy visszairányú) G3/4-es külön kapható elzárócsapot építsen be, mivel ez lehetővé teszi, hogy nagyjavításnál ne kelljen a teljes fűtőberendezést leereszteni. Már meglévő berendezés és csere esetén javasoljuk, hogy a kazán visszairányú köréhez alul egy ülepítő edényt helyezzen el, melynek célja, hogy az atmoszfért követően is a rendszerben maradt és idővel a rendszerbe visszakerülő lerakódásokat, illetve salakot összegyűjtse. A kazán falra rögzítését követően végezze el a tartozékként mellékelt kivezető és beszívó csővezetékek csatlakoztatását a következő fejezetekben leírtaknak megfelelően. Csatlakoztassa a szifont egy kivezető aknába, folyamatos lejtést biztosítva. Kerülje a vízszintes szakaszokat.



Ne emelje a készüléket a műanyag részeinél fogva, mint például a szifonnál vagy a füst csőelemnél fogva.



Óvatosan rögzítse a kazán hidraulikus csatlakozóit (maximális nyomaték 30 Nm).



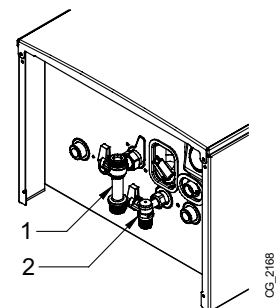
A kazán üzembe helyezése előtt töltsen meg vízzel a szifont, hogy elkerülje a füstök terjedését a szobában.

9.1 A CSOMAGBAN LÉVŐ TARTOZÉKOK

- Sablon (lásd a "SECTION" C mellékletben feltüntetett ábrát a kézikönyv végén)
- Kazántartó keresztidom
- 8 mm-es tiplik és nyomócsavarok

Külön kérésre szállított **TARTOZÉKOK**:

- fűtés oda- és visszairányú csapok, valamint teleszkópos idomok
- Gázcsap(1) és vízbeeresztő csap (2)



9.2 A KAZÁN MÉRETEI

A kazán méreteit és a hidraulikus csatlakozások telepítési magasságait a kézikönyv végén a „SECTION” C melléklet tünteti fel.

A	Kondenz elvezetés	D	GÁZ bemenet
B	Fűtési víz odairány	E	Használati hideg víz bemenet / Berendezés feltöltés
C	Használati melegvíz odairány (G1/2") / vízmelegítő (G3/4")	F	Fűtési víz visszairány

10.A CSŐVEZETÉKEK TELEPÍTÉSE

A kazán könnyen és egyszerűen üzembe helyezhető, a kazánal együtt szállított tartozékok segítségével, melyek leírása a kézikönyv további részében található. A kazán eredeti kialakítása szerint koaxiális, függőleges vagy vízszintes leeresztő és szívócső csatlakozásokkal rendelkezik. Az osztó tartozék segítségével elkülönített csővezetékekkel is lehet használni a kazánt. Lásd az ábrát a kézikönyv végén a „SECTION” C mellékletben.

FIGYELMEZTETÉS

C13, C33 Az osztott kivezetők végelemeit egy 50 cm-es oldalú négyzeten belül kell elhelyezni. A részletes utasítások leírását lásd az egyes tartozékoknál.

C53 A égést tápláló levegő beszívásának, és az égéstermék kivezetésének végelemeit nem lehet az épülettel szemközti falakon kialakítani.

C63 A vezetékek maximális terhelési vesztesége nem lehet több, mint **100 Pa**. A vezetékek a specifikus használatot és a 100 °C fölötti hőmérsékletet lehetővé tevő bizonyítvánnyal kell, hogy rendelkezzenek. Az alkalmazott kémény végelem a EN 1856-1 szabvány szerinti igazolással kell, hogy rendelkezzen.

C43, C83 Az alkalmazott kémény, vagy füstcső a használatnak megfelelő kell, hogy legyen.



NÉHÁNY CSŐVEZETÉK TELEPÍTÉSI PÉLDA A KÉZIKÖNYV VÉGÉN TALÁLHATÓ, LÁSD A "SECTION" D MELLÉKLET ÁBRÁJÁT.



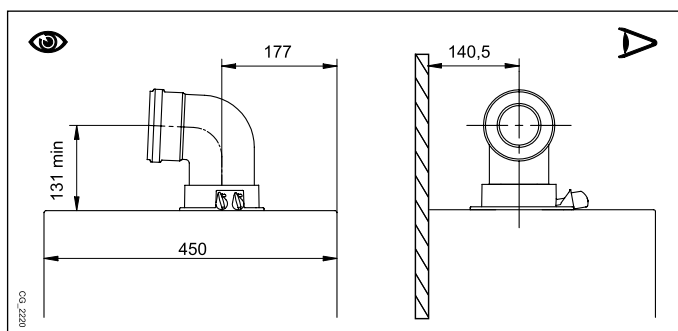
A jobb telepítéshez a gyártó által szállított alkatrészeket ajánlatos használni



A nagyobb működési biztonság garantálása érdekében elengedhetetlen, hogy a kivezető füstcsöveket e célra szolgáló rögzítőkengyelek segítségével megfelelően rögzítsék a falhoz. A rögzítőkengyeleket egymástól kb. 1 méteres távolságra kell elhelyezni a csőcsatlakozók vonalában.

10.1 KOAXIÁLIS CSŐVEZETÉKEK

Ez a típusú csővezeték lehetővé teszi az égéstermék kivezetését, és az égést tápláló levegő beszívását úgy az épületen kívül, mint a LAS típusú füstcsövekbe is. A 90°-os koaxiális könyök lehetővé teszi, hogy a kazánt a 360°-os elforgatási lehetőségnek köszönhetően bármilyen irányban a kivezető-beszívó csővezetékekre lehessen kötni. Ezt a koaxiális csővezetékkel, vagy a 45°-os könyökelemmel párosítva kiegészítő könyökként is lehet alkalmazni. Külső kivezetés esetén a kivezető-beszívó csővezeték legalább 18 mm-re ki kell álljon a falból, hogy fel lehessen helyezni és rögzíteni lehessen az alumínium rozettát a vízbeszivárgás elkerülése végett.



- Egy 90°-os könyökelem beillesztése 1 méterrel csökkenti a csővezeték teljes hosszúságát.
- Egy 45°-os könyökelem beillesztése 0,5 méterrel csökkenti a csővezeték teljes hosszúságát.
- Az első 90°-os könyök nem számít bele a lehetséges maximum hossz kiszámításába.

A beszívó csöveket két darab Ø 4,2 mm átmérőjű és legfeljebb 19 mm hosszúságú horganyzott csavarral rögzítse.



Mielőtt rögzítené a csavarokat győződjön meg arról, hogy a cső a tömítésbe a szélétől legalább 45 mm-re legyen beillesztve (lásd a kézikönyv végén a D "SECTION" melléklet ábráit).



A kivezető csővezeték kazán felé történő minimális lejtésének 5 cm-nek kell lennie a hosszúság minden méterére.

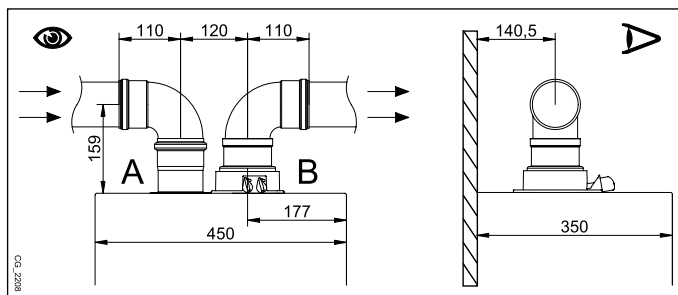


NÉHÁNY PÉLDA A KIVEZETŐ CSÖVEK TELEPÍTÉSÉRE, A VONATKOZÓ MEGENGEDETT HOSSZAKKAL A KÉZIKÖNYV VÉGÉN TEKINTHETŐ ÁT A D „SECTION” MELLÉKLETBEN.

10.2 KÜLÖNÁLLÓ CSŐVEZETÉKEK

Ez a csővezeték típus lehetővé teszi az égéstermékek elvezetését az épületen kívülre, és füstcsatornában egyaránt. Az égést tápláló levegő beszívása a leeresztés helyétől eltérő helyen valósítható meg. Az osztó tartozék egy kivezetés csökkentő elemből (80) (B) és egy levegő beszívó elemből áll (A). A használandó levegő beszívó csőcsatlakozó tömítése és csavarjai azok, melyeket korábban a dugóról levettek.

A 90°-os könyökelem lehetővé teszi, hogy a kazánt a különböző igényektől függően bármilyen kivezető-beszívó csővezetékre lehessen kötni. Továbbá a csővezeték, vagy a 45°-os könyökelem kiegészítéseként is lehet alkalmazni.



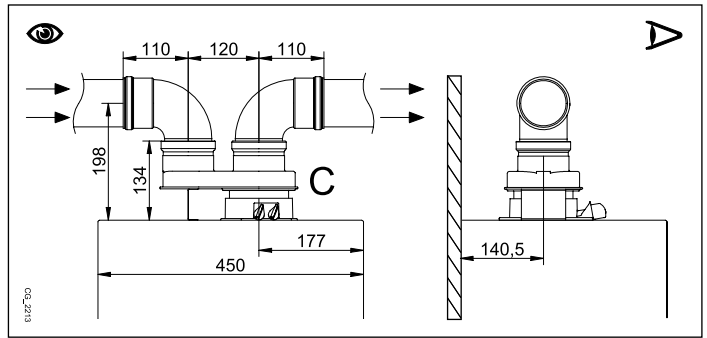
- Egy 90°-os könyökelem beillesztése 0,5 méterrel csökkenti a csővezeték teljes hosszúságát.
- Egy 45°-os könyökelem beillesztése 0,25 méterrel csökkenti a csővezeték teljes hosszúságát.
- Az első 90°-os könyök nem számít bele a lehetséges maximum hossz kiszámításába.



A kivezető csővezeték kazán felé történő minimális lejtésének 5 cm-nek kell lennie a hosszúság minden méterére.

EGYES OSZTÓ KÉSZLET (ALTERNATÍV TARTOZÉK)

A füst kivezető/beszívó csővezetékek különleges telepítéseihez a tartozékként adott egyes osztó tartozék használható (C). Ez a tartozék lehetővé teszi, hogy a kivezető és beszívó egységet bármilyen irányba fordítsa a 360°-os elforgatási lehetőségnek köszönhetően. Ez a csővezeték típus lehetővé teszi az égéstermék elvezetését úgy az épületen kívülre, mint egyedi füstcsövekbe. Az égést tápláló levegő szívását a kivezetés helyétől eltérő helyen lehet megvalósítani. Az osztó készlet a kazán tetején lévő kis toronyra (100/600) van rögzítve és lehetővé teszi az égést tápláló levegőnek illetve az égési terméknek két különálló csövön (80 mm) keresztül történő beszívását/kivezetését. További információkért olvassa el a tartozékot kísérő szerelési utasításokat.



NÉHÁNY PÉLDA A KIVEZETŐ CSÖVEK TELEPÍTÉSÉRE, A VONATKOZÓ MEGENGEDETT HOSSZAKKAL A KÉZIKÖNYV VÉGÉN TEKINTHETŐ ÁT A „SECTION” MELLÉKLETBEN.

11. ELEKTROMOS CSATLAKOZTATÁSOK

A berendezés csak akkor tekinthető biztonságosnak elektromos szempontból, ha a berendezést hatékony földelő berendezéshez megfelelően csatlakoztatták, a Berendezések biztonsági szabványának megfelelően. A kazánt elektromosan 230 V-os monofázis + földelés táphálózatra kell csatlakoztatni a vele adott háromeres vezetékkel, a VONAL-NULLA polaritást betartva.

A csatlakoztatást kétfázisú kapcsoló segítségével kell elvégezni úgy, hogy az érintkezők legalább 3 mm-re nyúljanak.

A tápkábel cseréje esetén "8 mm átmérőjű, HAR H05 VV-F" 3x0,75 mm² harmonizált kábelt kell használni. A kapcsolóhoz való hozzáféréshez távolítsa el a kazán elülső paneljét (melyet az alsó részen két csavar rögzít), fordítsa el lefelé a vezérlőszekrényt, majd a védőfedelelet eltávolítva hozzáfér az elektromos csatlakoztatásra szolgáló **M1**, **M2**, **M3**, kapcsolóhoz. A 3,15 A-es gyorsbiztosíték a tápellátó kapcsolócsúcson található (ellenőrzés és/vagy csere céljából húzza ki a fekete színű biztosítéktokot).

LÁSD AZ ELEKTROMOS ÁBRÁT A KÉZIKÖNYV VÉGÉN A B „SECTION” MELLÉKLETBEN



Ellenőrizze, hogy a berendezéshez csatlakoztatott tartozékok összes névleges áramfelvétele ne haladja meg a 2A-t. Ha meghaladja, a tartozékok és az elektronikus alaplapp közé relét kell beszerezni.



Az M1-M3 kapcsolócsúcson található csatlakozók nagyfeszültség alatt vannak (230 V). Mielőtt a csatlakoztatást elvégezné győződjön meg arról, hogy a készülék ne legyen elektromos áramellátás alatt. Tartsa be a tápellátási polaritást az M1kapcsolócsúcson: L (FÁZIS) - N (NULLA).

M1 KAPOCSLÉC

(L) = Vonal (barna) - (N) = Nulla (világoskék).

⊕ = Földelés (sárga-zöld)

(1) (2) = Szobatermosztát érintkező.



Vissza kell állítani a hidat a kazán M1 kapcsolócsúcson 1-2 kapcsain amennyiben nem használja a helyiségtermosztátot vagy amennyiben a tartozékként adott Távvezérlő nem kerül csatlakoztatásra.

M2 KAPOCSLÉC

1 - 2. kivezetés: tartozékként szállított távvezérlő csatlakoztatása (alacsony feszültségű).

4 - 5. kivezetés (közös): külső hőérzékelő csatlakoztatása (tartozékként szállítva)

6-7-8 kivezetés: nem használt.

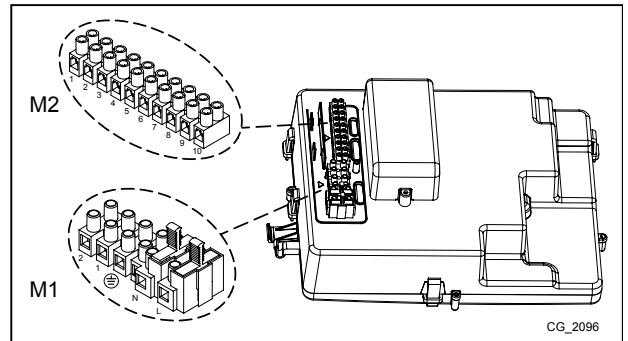
9-10. kivezetés: használati melegvíz vízmelegítő hőérzékelőjének csatlakoztatása.



Ha a készüléket padlófűtéses rendszerhez csatlakoztatják, a beszerelést végzőnek biztonsági termosztátot kell beszereznie, mely védi a készüléket a túlmelegedéstől.



Az kapcsolócsúcson csatlakoztatásához használt huzalokhoz használja a kazán alján található, erre a célra szolgáló huzalvezetőt és rögzítőt.



CG_2096

11.1 SZOBATERMOSZTÁT CSATLAKOZTATÁS



Az M1 kapocslécen található csatlakozók nagyfeszültség alatt vannak (230 V). Mielőtt a csatlakoztatást elvégezné győződjön meg arról, hogy a készülék ne legyen elektromos áramellátás alatt. Tartsa be a tápellátási polaritást L (FÁZIS) - N (NULLA).

A szobatermosztát kazánhoz csatlakoztatásához az alábbiak szerint járjon el:

- szakítsa meg a kazán elektromos áramellátását;
- férjen az M1 kapocsléchez;
- távolítsa el az 1-2 érintkezők végénél lévő hidat, és csatlakoztassa a szobatermosztát vezetékeit;
- helyezze elektromos áramellátás alá a kazánt, és győződjön meg arról, hogy a szobatermosztát megfelelően működik-e.

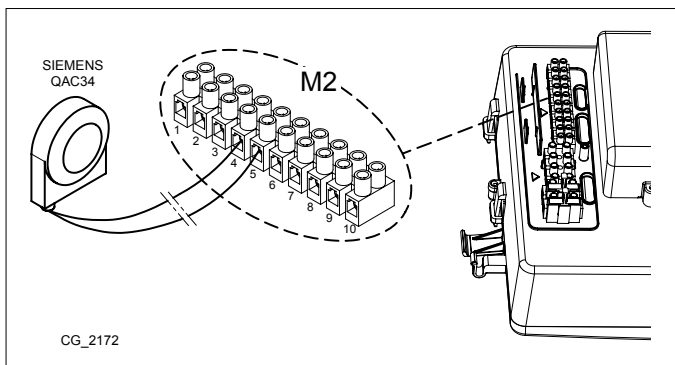
11.2A KÉSZLET RÉSZÉT NEM KÉPEZŐ TARTOZÉKOK

11.2.1 A KÜLSŐ SZONDA CSATLAKOZTATÁSA

A tartozék csatlakoztatásához a hőérzékelőhöz adott utasításokon kívül lásd a szöveg melletti ábrát (4-5 kivezetés).

"Kt" KLÍMA GÖRBE BEÁLLÍTÁSA

Amennyiben a kazánhoz külső hőérzékelő kapcsolódik, az előremenő víz hőmérsékletét az elektronika szabályozza, annak értékét a Kt együttható figyelembe vételével meghatározva. Állítsa be a kívánt görbét a gombok benyomásával a E SECTION melléklet grafikonja szerint a legmegfelelőbb érték kiválasztásához (00 és 90 között).



GRAFIKON MAGYARÁZAT - E „SECTION”

	Odairányú hőmérséklet		Külső hőmérséklet
--	-----------------------	--	-------------------

11.2.2 KÜLSŐ VÍZMELEGÍTŐ

A kazánt elektronikusan előkészítettük a külső használati víz melegítőhöz történő csatlakoztatásra. A vízmelegítő hidraulikus csatlakoztatását F „SECTION” melléklet ábrája tünteti fel. Csatlakoztassa az NTC elsőbbségi használati melegvíz szondát az M2 kapocsléc 9-10 kivezetéséhez. Az NTC szonda érzékelő elemét a vízmelegítőn e célra kialakított furatba kell bevezetni. Ellenőrizze, hogy a vízmelegítő csőkígyójának teljesítménye a kazán teljesítményével összhangban legyen. A használati melegvíz hőmérsékletének beállításához (+35°C...+60°C) a nyomógombok használatosak.

FONTOS: a 14. fejezetben megadottak szerint állítsa be a paramétert: P03 = 05.

11.2.3 ZÓNÁS RENDSZERRE CSATLAKOZTATÁS

Ezen funkció használatához tartozékként adott programozható elektronikus relé kártyát kell telepíteni.

AZ ELEKTROMOS CSATLAKOZTATÁSOK MAGYARÁZATA (lásd az ábrát a kézikönyv végén a „SECTION” G mellékletben).

Z	Zóna (1..n)	EV	Zóna mágnesszelep
R	Relé	RT	Szobatermosztát

A kazán egy több zónás fűtőrendszert vezérelhet. A (falra telepített) Beltéri Egység egy zóna szabályozásához használható, míg normál helyiségtermostátok használhatók a többi zóna szabályozásához.

RENDSZER CSATLAKOZTATÁS

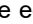



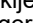

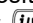
- Csatlakoztassa az 1. zóna szelepét/szivattyúját a kazán vezérlődobozában található relé kártya kapocslécének 1-3 kapcsaihoz.
- Csatlakoztassa a többi zóna Helyiségtermostát érintkezőjét az M1 kapocsléc 1-2 kapcsaihoz (HELYISÉGTERMOSTÁT CSATLAKOZTATÁS fejezet).





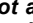
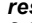

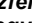
Ellenőrizze, hogy a paraméter P04=02. Állítsa be a P10 legyen (PARAMÉTER BEÁLLÍTÁS fejezet).

12. KÜLÖNLEGES FUNKCIÓK

12.1 ELSŐ BEGYÚJTÁS

A kazán első bekapcsolásakor az alábbiakban ismertetett eljárást kell eszközölni. Miután elektromos ellátás alá helyezte a kazánt a kijelzőn a "000" kódszám tűnik fel. A készülék készen áll az "első bekapcsolási" eljáráshoz.


- Nyomja be együttesen a   gombokat 6 másodpercre. A kijelzőn az "On" kiírás tűnik fel 2 másodpercre, melyet a "312" kódszám követ jelezvén, hogy a "berendezés gáztalanító" funkció aktív. Ennek a funkciónak az időtartama 10 perc.
- A funkció végén a kazán bekapcsol, a kijelző a "000" a bekapcsolási teljesítmény % értékkel és a fűtési odairányú hőmérséklet (°C) értékkel váltakozva. Ebben a "gázfelismerési funkció" fázisban, mely kb. 7 percig tart, a használt gáztípus kerül vizsgálatra. Ezen funkció alatt biztosítsa a fűtő vagy használati melegvíz (használati melegvíz igény) berendezés maximális hőcseréjét, hogy elkerülje a kazán túlmelegedés miatti kikapcsolását.
- Amennyiben a kazán tápellátása földgázzal történik a kijelzőn a NG jelzés kerül feltüntetésre kb. 10 másodpercre. A kazán ekkor készen áll a normál működésre. Ha a kijelző a LPG jelzést tünteti fel, nyomja be együttesen a  &  gombokat legalább 4 másodpercre a gyári beállítás módosítása nélküli kilépéshez.
- Amennyiben a kazán tápellátása propángázzal történik a kijelzőn a LPG jelzés kerül feltüntetésre. Nyomja be legalább 6 másodpercre a  gombot a ténylegesen használt gáz megerősítéséhez. Ha a kijelző a NG jelzést tünteti fel, és nem ismeri fel a tápellátást biztosító gázt, nyomja be együttesen a  &  gombokat legalább 4 másodpercre a funkcióból történő kilépéshez, majd módosítsa a P02=01 paramétert a kazán használati utasításának "PARAMÉTER BEÁLLÍTÁS" fejezetében ismertetettek szerint.

 Ha a gáztalanító vagy gázfelismerési funkció elektromos áramellátás kimaradása miatt megszakadt, az áramellátás újra biztosítását követően a funkciót újra kell aktiválni a   gombok legalább 6 másodpercre történő együttes benyomásával. Ha a Légtelenítési Funkció alatt a kijelző az E118 rendellenességet jelzi ki (a hidraulikus kör alacsony nyomása) a készülék töltőcsapján szabályozzon a megfelelő nyomás visszaállításáig. Ha a gázfelismerési funkció egy rendellenesség (például E133 gáz hiánya) miatt került megszakításra, nyomja be a  gombot a resetáláshoz, majd pedig a   gombokat nyomja be együttesen (legalább 6 másodpercre) a funkció újra aktiválásához. Ha a gázfelismerési funkció túlmelegedés miatt szakadt meg, újra kell aktiválni a funkciót a   gombok legalább 6 másodpercre történő együttes benyomásával.

Ennek a készüléknek az égését a gyár FÖLDGÁZZAL történő működésre ellenőrizte, szabályozta és állította be.

A Gáztípus Ellenőrzési Funkció alatt az égési arány egy rövid időre megnő, amíg a gáztípus meghatározásra kerül.





Az első begyújtásnál, amíg nem távozik a gázcsövekben lévő összes levegő, előfordulhat, hogy az égő nem gyullad be, és a kazán teljesen leáll. Ilyen esetben azt javasoljuk, hogy ismétlje meg a begyújtási műveleteket, amíg a gáz eléri az égőfejet. A kazán működésének helyreállításához tartsa benyomva a  gombot legalább 2 másodpercig.



Előfordulhat, hogy a telepítést közvetlenül követő első begyújtások nem optimálisak, mivel a rendszer normál működésének beállításához időre van szükség.

12.2 LÉGTELENÍTÉSI FUNKCIÓ





Ez a funkció megkönnyíti a fűtőkörben található levegő eltávolítását a kazán üzembe helyezésekor, vagy olyan karbantartásokat követően, amikor a fűtőkörből a vizet le kell eresztetni.

A légtelenítő funkció bekapcsolásához tartsa benyomva egyszerre a   gombokat 6 másodpercig. Amikor a funkció bekapcsol, a kijelzőn néhány másodpercre megjelenik az "On" felirat, melyet a 312 programsor követ.

Az elektronikus alaplap 10 perces időtartamra aktiválja a szivattyú be-/kikapcsolási ciklust. A funkció automatikusan leáll a ciklus végén. A funkcióból történő manuális kilépéshez ismételten nyomja meg egyszerre a fenti gombokat 6 másodpercig.

12.3 KÉMÉNYSEPRŐ FUNKCIÓ

Ezzel a funkcióval érhető el a **maximális fűtési teljesítmény**. Az aktiválást követően lehetséges a kazán teljesítményszintjének százalékos beállítása a használati melegvíz előállítás hőigényéhez mérten. Az eljárás az alábbi:

- Tartsa benyomva legalább 6 másodpercig a  és  gombokat. Amikor a funkció bekapcsol, a kijelzőn néhány másodpercig megjelenik az "On" felirat, majd megjelenik a "303" programsor, amely váltakozik a kazán teljesítményének %-os értékével.
- A teljesítmény fokozatos szabályzásához használja a   gombokat (érzékenység 1%).
- A kilépéshez legalább 6 másodpercig tartsa benyomva egyszerre az első pontban leírt gombokat.



A  gombot megnyomva 15 másodpercre megjeleníthető az előremenő víz hőmérséklet pillanatnyi értéke.

12.4 ÉGÉS ELLENŐRZÉSE (CO₂)

A kazán megfelelő működésének céljából az égéstermékek CO₂-O₂ tartalmának az alábbi táblázatban megadott tartományon belül kell lennie. Amennyiben a CO₂-O₂ mennyisége a megadott értéktől különbözik, ellenőrizze az elektródák épségét és távolságát. Amennyiben az elektródák cséréje szükséges, azokat megfelelően kell elhelyezni. Ha a probléma így sem oldódik meg, az alábbi műveletsort kell végrehajtani.

		G20		G25.1		G31			
		1.12 - 1.24 - 1.28 - 1.32 24 - 28 - 33 - 40				1.12		1.24 - 1.28 - 1.32 24 - 28 - 33 - 40	
		CO ₂ %	O ₂ %	CO ₂ %	O ₂ %	CO ₂ %	O ₂ %	CO ₂ %	O ₂ %
Maximális teljesítmény	Névleges érték	8,7	5,4	10,0	5,4	10,5	5,2	10,0	6,0
	Megengedett érték	8,2 - 9,3	6,3 - 4,3	9,3 - 10,9	6,3 - 4,3	10,0 - 11,0	6,0 - 4,5	9,5 - 10,5	6,8 - 5,2
Gyújtási teljesítmény	Névleges érték	8,7	5,4	10,0	5,4	10,8	4,8	10,8	4,8
	Megengedett érték	8,2 - 9,3	6,3 - 4,3	9,3 - 10,9	6,3 - 4,3	10,3 - 11,3	5,5 - 4,1	10,3 - 11,3	5,5 - 4,1
Legkisebb teljesítmény	Névleges érték	8,8	5,2	10,1	5,2	10,0	6,0	10,0	6,0
	Megengedett érték	8,2 - 9,8	6,3 - 3,4	9,3 - 10,9	6,3 - 4,3	9,5 - 10,5	6,8 - 5,2	9,5 - 10,5	6,8 - 5,2



A CO₂/O₂ értékek zárt tartályfal mellett értendők.



Az égéstermékek mérését egy megfelelően kalibrált mérőműszerrel kell végezni.



Normál működés során a kazán automatikus égésszabályzási programot futtat. Ebben a fázisban rövid ideig akár 1000 ppm-et is meghaladó CO₂ érték is mérhető.

ÉGÉSTERMÉKEK BEÁLLÍTÁSA (CO₂ %)

Ezzel az üzemmóddal a CO₂ % részleges szabályozása történik. Az eljárás az alábbi:

- tartsa benyomva legalább 6 másodpercig a és gombokat. Amikor a funkció bekapcsol, a kijelzőn néhány másodpercig megjelenik az "On" felirat, majd megjelenik a "304" programsor, amely váltakozik a kazán teljesítményének % -os értékével
- Az égőfej begyújtását követően a kazán eléri a maximális teljesítményét (100). Amikor a kijelzőn a "100" kiírás jelenik meg, megtörténhet a CO₂ % érték részleges módosítása;
- nyomja meg a nyomógombot, a kijelzőn a "00" kiírás látható az üzemmód számával váltakozva "304" (a jel kigyullad);
- a nyomógombokkal a CO₂ értéke (-5-től +5-ig) növelhető vagy csökkenthető.
- a nyomógombbal elmentheti az új értéket és visszatérhet az aktuális teljesítményérték megjelenítéséhez "100" (a kazán folyamatosan teljes kapacitással használati melegvizet termel).

Ezt az eljárást a CO₂ mennyiségének szabályozásához is lehet alkalmazni a **gyújtási teljesítményen** és a **minimális teljesítményen** a nyomógombok segítségével az itt ismertetett eljárás 5. pontját követően.

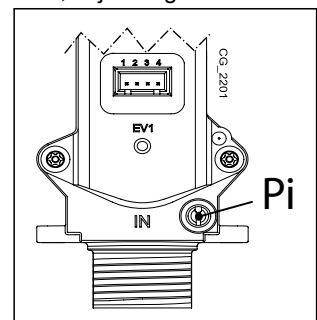
- Az új érték mentését követően (az eljárás 5. pontja) nyomja be a nyomógombot, hogy a kazánt a **gyújtási teljesítményre** állítsa. Várja meg, hogy a CO₂ értéke stabilizálódjon, majd végezze el a szabályozást az eljárás 4. pontjában ismertetettek szerint (a teljesítmény értéke egy <>100 és <>0 közötti szám), majd mentse az értéket (5. Pont).
- nyomja meg ismét a nyomógombot, hogy a kazánt **legkisebb teljesítményű** üzemmódba hozza. Várja meg, amíg a CO₂ értéke stabilizálódik, majd folytassa az eljárás 4. pontjában leírtak szerint (teljesítményérték = 00);
- az üzemmódból való kilépéshez tartsa benyomva legalább 6 másodpercig a nyomógombokat az 1. pontban leírtak szerint.

13. GÁZSZELEP

Ebben a készülékben a szelepen nincs szükség semmilyen szabályozásra. A rendszer elektronikusan, saját magától áll be.

A gázszelep ábrájának jelmagyarázata

Pi
Gáz tápnyomás csatlakozó



13.1 GÁZCSERE MÓDOZAT









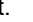
Csak erre felhatalmazott Műszaki Szervizszolgálat állíthatja át a kazán működését **FÖLDGÁZRÓL LPG** gázra vagy fordítva. A beállítás eszközléséhez a **P02** paramétert a **PARAMÉTER BEÁLLÍTÁS** fejezetben leírtaknak megfelelően kell beállítani. Végül pedig az égést kell ellenőrizni a **KÜLÖNLEGES FUNKCIÓK - ÉGÉS ELLENŐRZÉS** fejezetben ismertetetteknek megfelelően.



A gázcsere művelet végén javasoljuk, hogy az azonosító táblán tüntesse fel a használt gáztípust.

14. PARAMÉTEREK BEÁLLÍTÁSA

A kazán elektronikus alaplap paramétereinek programozásához az alábbiak szerint járjon el:

- Tartsa benyomva 6 másodpercig egyszerre a   gombokat, ameddig a kijelzőn megjelenik a "P01" programsor, a beállított értékkel váltakozva (°C);
- A paraméterlista görgetéséhez használja a   gombokat;
- Nyomja meg a  gombot, a kiválasztott paraméter értéke villogni kezd, az érték módosításához használja a   gombokat;
- Az érték jóváhagyásához nyomja meg a  gombot, vagy a mentés nélküli kilépéshez nyomja meg a  gombot.



Az alábbi táblázatban feltüntetett paraméterekre vonatkozó további információkat a kért tartozékokkal együtt adjuk meg.



Padlós berendezés telepítése esetén, állítsa be a P16=01 paramétert.

	A PARAMÉTEREK ISMERTETÉSE	GYÁRI BEÁLLÍTÁS							
		1.12	1.24	1.28	1.32	24	28	33	40
P01	Termékadatok	01							
P02	Használt gáztípus 00 = METÁN - 01 = GPL	00							
P03	Hidraulikus rendszer 00 = igény szerinti HMV 05 = külső vízmelegítővel 08 = kizárólag fűtésre	08	08	08	08	00	00	00	00
P04	Programozható relé beállítás 1 (Lásd a SERVIC utasításait) 00 = semmilyen társított funkció 01 = zárt relé érintkező Helyiség Termosztát igényel (230V) 02 = zárt relé érintkező Távvezérlés igényel (alacsony feszültség) 03 = berendezés feltöltés érintkező 04 = kazán rendellenesség jelző érintkező 05 = ventilátor érintkező (kitchen fan) 06-07 = nem használt 08 = időzített érintkező külső használati melegvíz szivattyú aktiválásához 09 = időzített érintkező külső használati melegvíz keringető szivattyú aktiválásához távvezérlős használati melegvíz programozáson keresztül 10 = zárt relé érintkező aktiv használati melegvíz igényel 11 - 12 - 13 = nem használt	02							
P05	Programozható relé beállítás 2 (Lásd a SERVIC utasításait) Relé 1-el azonos konfigurációk - P04	04							
P06	A külső hőérzékelő bemenetének megadása (Lásd a SERVIC utasításait)	00							
P07..P09	Termékadatok	--							
P10	Fűtési vízhőmérséklet beállítása. (Távvezérlő - Open Therm / Helyiség Termosztát 230V~) 00=a hőmérséklet a Távvezérlőn beállított értékkel egyezik meg 01=a hőmérséklet a Távvezérlő és a PCB közötti magasabb értékkel egyezik meg 02=a hőmérséklet a Távvezérlőn beállított értékkel egyezik meg. A Helyiség Termosztát engedélyezi/letiltja a kazán működését. 03=a számított alapérték az igény eredetétől függ (PCB vagy Távvezérlő): a)PCB (Helyiségtermosztát): az alapérték beállítása a kazán kapcsolótábla +/- IIIII gombjai segítségével végezhető úgy, hogy előbb a Távvezérlőt lekapcsolja a kazánról. b)Távvezérlő: az alapérték beállítása az "ULT" paraméter módosításával eszközözlendő (lásd a "SZERELŐI FUNKCIÓK" fejezet Beltéri Egység tartozék használati utasítását) c)PCB-Távvezérlő egyidejű igény: a két igény közül a magasabb alapérték kerül kielégítésre.	00							
P11..P12	Termékadatok	--							
P13	Fűtési csúcsteljesítmény (0-100%)	100	100	100	100	80	86	80	77
P14	HMV készítési csúcsteljesítmény (0-100%)	100							
P15	Legkisebb fűtési teljesítmény (0-100%)	00							
P16	Legnagyobb megengedett fűtési hőmérséklet (° C) 00 = 85° C - 01 = 45° C	00							
P17	Fűtési szivattyú kikeringetési idő (01 - 240 perc)	03							

P18	Várakozási idő fűtésnél újabb bekapcsolás előtt (00-10 perc) - 00=10 másodperc	03
P19	Termékadatok	07
P20	Használati melegvíz készítést követő kikeringetési idő (sec)	30
P21	Fertőtlenítési üzemmód (°C) 00...54 = Letiltva - 55...67 = Engedélyezve (állítsa be a kívánt hőmérséklet értéket)	00
P22	Termékadatok	00
P23	A használati melegvíz legnagyobb megengedett hőmérséklete	60
P24	Termékadatok	35
P25	Vízhiány kezelésére szolgáló eszköz	00
P26..P31	Termékadatok	--
P32..P41	Diagnosztika (Lásd a SERVICE utasításait)	--
P67	Open Therm (OT) beállítás (Lásd a SERVICE utasításait) 00 = Plug & Play	00

14.1 FŰTÉSI MAXIMÁLIS TELJESÍTMÉNY SZABÁLYOZÁS

A kazán fűtési maximális teljesítménye csökkenthető a vezérelt fűtési rendszer igényeitől függően. Az alábbiakban feltüntetjük a P13 paraméter értékeit tartalmazó táblázatot az egyes kazán modellekhez kívánatos maximális teljesítménytől függően. A P13 paraméterhez féréshez és annak módosításához a PARAMÉTER BEÁLLÍTÁS fejezetben ismertetettek szerint járjon el.

Kazán modell - PARAMÉTER P13 (%) / Teljesítmény fűtésnél (kW)

kW	1.12	1.24	1.28	1.32	24	28	33	40
2	0							
3	10							
3,5	15	0			0			
4	20	2	0		2	0		
4,5	25	4	2	0	4	2		
5	30	7	4	3	7	4	0	
6	40	12	8	7	12	8	4	0
7	50	17	13	11	17	13	7	3
8	60	22	17	15	22	17	11	6
9	70	27	21	19	27	21	14	9
10	80	32	25	23	32	25	18	12
12	100	41	33	30	41	33	25	18
14		51	42	37	51	42	32	24
16		61	50	44	61	50	39	30
18		71	58	51	71	58	46	36
20		80	67	58	80	67	54	42
22		90	75	65		75	61	48
24		100	83	72		86	68	54
26			92	79			75	60
28			100	86			80	66
30				93				72
32				100				77

TELEPÍTŐI RÉSZ (HU)

15. SERVICE RENDELLENESÉGEK AZONOSÍTÁSA ÉS MEGOLDÁSA

A hibát a kijelzőn megjelenő **E** szimbólum és egy szám (hibakód) jelzi. A hibák teljes listája az alábbi táblázatban található.

Ha a kijelzőn megjelenik a **R** szimbólum, a hiba elhárításához a felhasználónak újra kell indítania a készüléket.

A kazán újraindításához nyomja be legalább 2 másodpercre az **ON** gombot. Ha gyakran jelenik meg hibaüzenet a kijelzőn, forduljon a termék szervizelésére jogosult szakszervezetek valamelyikéhez.

E	A hiba leírása	Service beavatkozás
10	Külső szonda érzékelő meghibásodott	Ellenőrizze az érzékelőt (*).
12	Hidraulikus differenciál presszosztát elmaradt átkapcsolása	Ellenőrizze a presszosztát és a vezetékek megfelelő működését.
13	Hidraulikus differenciál presszosztát összeragadt érintkezők	Lásd az E12-ben feltüntetett beavatkozásokat.
15	Gázszelep vezérlési hiba	Ellenőrizze a gázszelep és az elektronikus kártya közötti csatlakozásokat. Ha szükséges, cserélje ki az elektronikus kártyát.
18	Hidraulikus kör automatikus feltöltése folyamatban	Várja meg a feltöltési ciklus végét.
19	Rendellenesség a berendezés feltöltési fázisban	Ellenőrizze a feltöltőcsapot.
20	Odairányú NTC érzékelő meghibásodott	Ellenőrizze az érzékelőt (**). Ellenőrizze a szonda vezetékeinek folytonosságát. Ellenőrizze, hogy a vezetékek nem rövidzárlatosak-e.
28	Füst NTC érzékelő meghibásodott	Ellenőrizze az NTC füst szondát (***) Ellenőrizze a szonda vezetékeinek folytonosságát. Ellenőrizze, hogy a vezetékek nem rövidzárlatosak-e.
40	Visszairányú NTC érzékelő meghibásodott	Lásd az E20-ben feltüntetett beavatkozásokat.
50	Használati melegvíz NTC érzékelő meghibásodott	Lásd az E20-ben feltüntetett beavatkozásokat.
53	A füstgáz áramlása nem akadálymentes	Ellenőrizze, hogy a kivezetőcső elzáródásoktól mentes legyen. Néhány másodpercre szakítsa meg a kazán elektromos tápellátását.
55	Az elektromos vezérlés nincs megfelelően beállítva	Aktiválja a cserelaktarész használati utasítás lapján feltüntetett automatikus kalibrálási funkciót.
83...87	A kazán kártya és a vezérlő egység közötti kommunikációs probléma. Valószínű rövidzárlat a vezetékeken.	Ellenőrizze a Beltéri Egység és az elektronikus kártya, vagy RF link közötti vezetékeket.
92	Füst rendellenesség a kalibrálási fázis alatt (valószínű füst újrakeringés)	Ellenőrizze az esetleges füst újrakeringést. Aktiválja az ÉVES KARBANTARTÁS - ALKATRÉSZ CSERE fejezetben ismertetett automatikus kalibrálási funkciót.
109	Levegő jelenlét a kazán körben (ideiglenes rendellenesség)	Ellenőrizze a szivattyú működését. Ellenőrizze a szivattyú tápvezetéseket.
110	Biztonsági termosztát beavatkozása túlmelegedés miatt (valószínű szivattyú leállás vagy levegő a fűtőkörben).	Ellenőrizze a szivattyú működését. Ellenőrizze a szivattyú tápvezetéseket. Ellenőrizze a határtermosztát épségét és ha szükséges, cserélje ki. Ellenőrizze a határtermosztát vezetékeinek folytonosságát.
117	Hidraulikus kör nyomás túl magas (> 2,7 bar)	Ellenőrizze, hogy a rendszer nyomása az előírás szerinti-e Lásd a RENDSZER FELTÖLTÉS fejezetet.
118	Hidraulikus kör nyomás túl alacsony	Ha a CH kör nyomása <0,5 bar végezze el a feltöltését (lásd a RENDSZER FELTÖLTÉS fejezetet). Ellenőrizze a víznyomás-szabályozó megfelelő működését.
125	Biztonsági beavatkozás keringés hiánya miatt. (hőmérséklet érzékelőn keresztül végzett ellenőrzés)	Lásd az E109-ben feltüntetett beavatkozásokat.
128	Lángvesztés	Ellenőrizze a lángór elektróda épségét és elhelyezkedését (lásd a ÉVES KARBANTARTÁS - AZ ELEKTRÓDÁK ELHELYEZÉSE fejezetet). A lángór elektródán és az égőn lévő esetleges oxidációt finom csiszolóanyaggal távolítsa el. Ellenőrizze a vezeték folytonosságát, és a lángór elektródával illetve a gyújtóval történő megfelelő érintkezését. Lásd az E92-ben feltüntetett beavatkozásokat.
129	Lángvesztés begyűjtésnél	Ellenőrizze a lángór elektróda épségét és elhelyezkedését (lásd a ÉVES KARBANTARTÁS - AZ ELEKTRÓDÁK ELHELYEZÉSE fejezetet). Ellenőrizze a vezeték folytonosságát, és a lángór elektródával illetve a gyújtóval történő megfelelő érintkezését. Ellenőrizze az esetleges füst újrakeringést.
130	Füst NTC szonda beavatkozás túlmelegedés miatt	Ellenőrizze a víz/füst hőcserélő hőcseréjét: lehetséges, hogy elégtelen a keringés vagy vízkő van jelen. Ellenőrizze az NTC füst szondát (***)

133	Sikertelen begyújtás (5 kísérlet)	Ellenőrizze, hogy a gáz elzárószelep meg legyen nyitva illetve, hogy ne legyen levegő a gáz tápellátó körben. Ellenőrizze a gáz tápnyomását. Ellenőrizze a vezeték folytonosságát, és a lángór elektródával illetve a gyújtóval történő megfelelő érintkezését. Lásd az E92-ben feltüntetett beavatkozásokat. Ellenőrizze a kondenzvíz elvezető megfelelő működését. A lángór elektródán és az égőn lévő esetleges oxidációt finom csiszolóanyaggal távolítsa el.	
134	Gázszelep leblokkolt	Ellenőrizze a gáz tápnyomását. Ellenőrizze a lángór és gyújtó elektródák épségét, azok elhelyezkedését illetve vezetékeiket (lásd a ÉVES KARBANTARTÁS - AZ ELEKTRÓDÁK ELHELYEZÉSE fejezetet). Ha szükséges, cserélje ki az elektronikus kártyát.	
135	A vezérlő áramkör belső hibája	Ellenőrizze a gázszelep elektronikus kártyához történő csatlakozását.	
	A gázellátás szelepének hibája		
154	Odairányú/visszairányú szonda ellenőrző teszt	Lásd az E109-ben feltüntetett beavatkozásokat.	
160	Ventilátor működési rendellenesség	Ellenőrizze a ventilátor megfelelő működését. Ellenőrizze, hogy a ventilátor tápellátó vezetékei az elektronikus kártyához csatlakozzanak.	
178	Biztonsági termosztát beavatkozás az alacsony hőmérsékletű rendszeren túlmelegedés miatt	Ellenőrizze szivattyú megfelelő működését és a víz keringését az alacsony hőmérsékletű rendszerben. Ellenőrizze a szivattyú tápvezetékeit.	
317	162	A tápfeszültség frekvenciája nem megfelelő	Ellenőrizze, hogy a hibás elektromos tápfrekvencia a kazánon kívüli okokra vezethető-e vissza, és ez esetben képpen kapcsolatba az elektromos energia szolgáltató intézménnyel.
384	164	Parazita láng (belső rendellenesség)	Ellenőrizze a gázszelep megfelelő működését.
385	165	Túl alacsony tápnyomás	Tápfeszültség $V < 175V$. Ellenőrizze, hogy a tápfeszültség csökkenés a kazántól független okokból történik-e, és ez esetben lépjen kapcsolatba az elektromos energiaellátást biztosító intézménnyel.

CH = fűtési kör.

(*) Külső hőérzékelő: ellenállási érték hidegen kb. 1 kΩ @ 25°C (az ellenállás a hőmérséklet emelkedésével csökken).

(**) Odairányú, visszairányú és háztartási melegvíz NTC érzékelő: ellenállási érték hidegen kb. 10 kΩ @ 25°C (az ellenállás a hőmérséklet emelkedésével csökken).

(***) NTC füst szonda: ellenállási érték hidegen kb. 20 kΩ @ 25°C (az ellenállás a hőmérséklet emelkedésével csökken).



Rendellenesség esetén a kijelző háttérvilágítása bekapcsol és megjeleníti a hibakódot. Egymás után 5 alkalommal lehet megpróbálni az újraindítást, ezután a kazán letilt. Újabb újraindítási kísérlet előtt várjon legalább 15 perccel.

16. SZABÁLYOZÓ ÉS BIZTONSÁGI EGYSÉGEK

A kazánt a vonatkozó európai normatívák előírásainak megfelelően gyártották, és az alábbi egységekkel rendelkezik:

- **Biztonsági termosztát**

Ez a egység, melynek érzékelője a fűtőkör előremenő vezetékén helyezkedik el, megszakítja az égőfej gázellátását, ha a főkör vize túlmelegszik.

⊘ Ezt a biztonsági egységet tilos működésen kívül helyezni

- **Füstgáz NTC hőérzékelő**

Ez az egység a füstgáz-víz hőcserélőn található. Az elektronika túlmelegedés esetén leállítja az égőfej gázellátását.

⊘ Ezt a biztonsági egységet tilos működésen kívül helyezni

- **Ionizációs lángőr érzékelő**

Az érzékelő elektróda garantálja a biztonságot, ha nincs gáz, vagy ha a főégő begyulladás nem teljes. Ilyen esetben a kazán leáll.

- **Víznyomás szabályozó**

A berendezés csak akkor teszi lehetővé a főégő begyújtását, ha a rendszer nyomása meghaladja a 0,5 bar értéket.

- **Szivattyú utóműködés**

A szivattyú elektronikusan biztosított utóműködése 3 percig tart, és fűtő üzemmódban, a főégő kikapcsolása után, a beltéri termosztát beavatkozásával kapcsol be.

- **Fagyvédő program**

A kazán elektronikus vezérlésének fűtési és használati melegvíz előállítási üzemmódban része a "fagyvédő" program, mely a rendszer előremenő vízhőmérsékletének 5°C alá csökkenése esetén bekapcsolja az égőt, mely addig égve marad, ameddig a vízhőmérséklet el nem éri a 30°C-ot. Ez a funkció akkor működik, ha a kazánt áram alá helyezték, van gáz, és a rendszer nyomása megfelel az előírt értéknek.

- **Szivattyú átmozgatás**

Ha 24 órán át nincs hőigény a fűtési és/vagy a használati melegvíz körben, a szivattyú automatikusan működésbe lép 10 másodpercre.

- **Háromutas szelep átmozgatás**

Ha 24 órán át nincs hőigény a fűtési körben, a háromutas szelep egy teljes (oda-vissza) átállítást végez.

- **A fűtési kör biztonsági szelepe**

Ez a 3 barra beállított egység a fűtési kör túlnyomásvédelmére szolgál. Javasoljuk a biztonsági szelep csatornahálózathoz való csatlakoztatását, megfelelő szifon közbeiktatásával. Tilos a szelepet a fűtési kör leeresztésére használni.

- **Fűtési szivattyú előkeringése**

Fűtési üzemmódban való bekapcsoláskor a készülék már az az égőfej begyújtása előtt elindíthatja a szivattyút. Az előműködés időtartama, amely függ az üzemi hőmérséklettől és a beszerelési körülményektől, pár másodperc és néhány perc között változik.

17. VÍZKAPACITÁS/VÍZOSZLOP NYOMÓMAGASSÁG JELLEMZŐK

A használt szivattyú nagyteljesítményű, és bármilyen típusú egy- vagy kétcsöves fűtőberendezésen használható. A szivattyúba épített automatikus légtelenítő szelep biztosítja a rendszer gyors légtelenítését.

SZIVATTYÚ GRAFIKONOK JELMAGYARÁZATA - „SECTION” E

Q	KAPACITÁS	MIN	Minimális modulációs sebesség
H	PREVALENCIA	MAX	Maximális modulációs sebesség

18.ÉVES KARBANTARTÁS



Ha a kazán működésben volt, várja meg az égéskamra és a csövek lehűlését.



Mielőtt bármilyen beavatkozást végezne, győződjön meg arról, hogy a kazán nincs feszültség alatt. Miután elvégezte a karbantartási műveleteket, amennyiben módosította a kazán működési paramétereit, állítsa vissza azokat.



A készülék tisztítását nem szabad abrazív, agresszív és/vagy gyúlékony (például benzin, aceton, stb.) anyagokkal végezni.

A kazán optimális hatékonyságának biztosításához évente az alábbi ellenőrző műveleteket kell elvégezni:

- A gázkör tömítéseinek és szigetelésének szemrevételezéssel való ellenőrzése. A tönkrement tömítéseket cserélje ki új, eredeti darabokra;
- A gyújtó és lángór elektródák állapotának, illetve megfelelő elhelyezkedésének ellenőrzése. A lángór elektródán és az égőn lévő esetleges oxidációt finom csiszolóanyaggal távolítsa el;
- Az égőfej állapotának és megfelelő rögzítésének ellenőrzése;
- Az égéstérben található esetleges szennyeződések eltávolítása. A tisztításhoz használjon porszívót;
- Fűtési rendszer nyomásának ellenőrzése;
- A tágulási tartály nyomásának ellenőrzése;
- A ventilátor megfelelő működésének ellenőrzése;
- A füstgáz és az égési levegő vezetékek ellenőrzése abból a szempontból, hogy nincsenek-e elzáródva;
- A szifonban lévő esetleges szennyeződések ellenőrzése (kondenzációs kazánoknál);
- Az esetleges magnézium anód épségének ellenőrzése a vízmelegítő kazánoknál.



A szifon ürítéséhez és tisztításához ajánlatos nem annak az alján lévő dugót használni. Távolítsa el szifont a kazán belsejéből és vízszaggal tisztítsa meg. Töltse meg a szifont tiszta vízzel, és helyezze vissza ügyelve arra, hogy minden csatlakozó jól legyen rögzítve.

18.1 HIDRAULIKUS EGYSÉG

Egyes helyeken, ahol a víz keménysége nagyobb, mint 20° F (1° F = 10 mg kalcium-karbonát/liter víz), egy polifoszfát adagoló vagy egy, a hatályos szabványoknak megfelelő ezzel egyenértékű rendszer beszerelését javasoljuk.

MAGYARÁZAT - F „SECTION”

A	A használati melegvíz hőcserélő rögzítő csavarja
B	Használati melegvíz elsőbbség érzékelő szűrővel
C	Kazán / rendszer leeresztő csap (C-1 & C-2: C csaphoz férés - kazán alsó része)
D	Kazán / rendszer feltöltő csap
E	Használati melegvíz NTC hőmérséklet szonda
F	Fűtési kör víznyomás érzékelő

18.1.1 A HIDEG VÍZ SZŪRŐ TISZTÍTÁSA

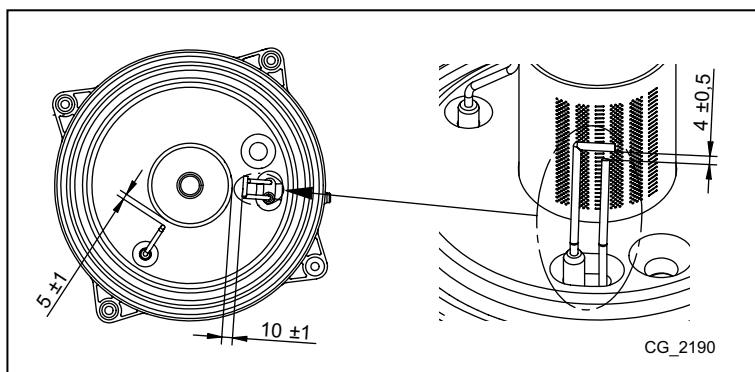
A kazán rendelkezik egy hideg víz szűrővel a hidraulikus egységen (B). A tisztításához az alábbiak szerint járjon el:

- Ürítse le a használati melegvíz körben lévő vizet.
- Csavarozza ki a használati melegvíz elsőbbség érzékelő egységen lévő csavaranyát
- Távolítsa el a helyéről az érzékelőt a hozzá tartozó szűrővel.
- Távolítsa el az esetleges szennyeződést.



A hidraulikus egység “OR” gyűrűinek cseréje esetén kenőanyagként ne használjon olajokat vagy zsirokat, hanem kizárólag Molykote 111-et.

18.2 AZ ELEKTRÓDÁK ELHELYEZÉSE



18.3 AZ ALKATRÉSZEK CSERÉJE

Az alábbi egy, vagy több alkatrész cseréje esetén:

- Víz-füst hőcserélő
- Ventilátor
- Gázszelep
- Gáz fúvóka
- Égő
- Lángór elektróda

az alábbiakban ismertetett Automatikus Kalibrálási eljárást kell aktiválni, majd a CO₂% értéket ellenőrizni, és ha szükséges szabályozni rajta az **"ÉGÉS (CO₂%) BEÁLLÍTÁSI FUNKCIÓ"** fejezet alatt ismertetetteknek megfelelően.



Amikor beavatkozást végez a készüléken, ajánlatos a lángór elektróda épségét, és helyzetét ellenőrizni és ha károsodott, kicserélni.



AUTOMATIKUS KALIBRÁLÁSI FUNKCIÓ


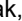
Nyomja be együttesen legalább 6 másodpercre a  gombokat. Amikor a kijelző az "On" kiírást tünteti fel, nyomja be a  gombot (az előző gombok benyomásától számított 3 másodpercen belül).



Ha a kijelző a "303" kiírást tünteti fel, az Automatikus Kalibrálási funkció nem került aktiválásra. Pár másodpercre szakítsa meg a kazán elektromos tápellátását, és ismételje meg a fent ismertetett eljárást.

Amikor a funkció aktív, a kijelző a villogó   jelzéseket tünteti fel.

Az akár több próbálkozást is igényelhető bekapcsolási sorrend után a kazán három műveletet eszközöl (mindegyik kb. 1 perc időtartamú) előbb a maximális teljesítményen, majd a bekapcsolási teljesítményen, végül pedig a minimális teljesítményen történő működéssel. Mielőtt a rákövetkező fázisra váltana (a maximális teljesítményről a bekapcsolási teljesítményre, majd a minimális teljesítményre), a kijelző pár másodpercre a   jelzéseket tünteti fel. Ezen fázis alatt a kijelző váltakozva a kazán által elért teljesítmény szintet, és az odairányú hőmérsékletet tünteti fel.

Amikor a kijelzőn a   jelzések együttesen villognak, ez azt jelenti, hogy a kalibrálási funkció befejeződött.

A funkcióból történő kilépéshez nyomja be a  gombot, a kijelzőn ekkor az **ESC** kiírás tűnik fel.

19. LESZERELÉS, ÁRTALMATLANÍTÁS ÉS ÚJRAHASZNOSÍTÁS



Csak képzett szakemberek végezhetnek beavatkozást a készüléken és a berendezésen.

Mielőtt a készüléket leszerelné győződjön meg arról, hogy az elektromos tápellátást megszakította, a gáz bemeneti csapot elzárta és a kazán, valamint a berendezés minden csatlakozását biztonságba helyezte.

A készüléket a hatályos előírásoknak, törvényeknek és szabályozásoknak megfelelően kell ártalmatlanítani. A készüléket és tartozékait tilos a háztartási hulladékokkal együtt ártalmatlanítani.

A készülék alapanyagainak több mint 90%-a újrahasznosítható.

20. MŰSZAKI JELLEMZŐK

Modell: LUNA DUO-TEC E		1.12	1.24	1.28	1.32	24	28	33	40
Kat.		II ₂ HS3P							
Gáztípus	-	G20 - G25.1 - G31							
Használati melegvíz névleges hőbevitel	kW	-	-	-	-	24,7	28,9	34,0	41,2
Fűtésre fordítható névleges hőteljesítmény	kW	12,4	24,7	28,9	33,0	20,6	24,7	28,9	33,0
Csökkentett hőteljesítmény	kW	2,1	3,5	4,1	4,7	3,5	3,9	4,8	5,9
Használati melegvíz névleges hőteljesítmény	kW	-	-	-	-	24,0	28,0	33,0	40,0
Névleges hőteljesítmény 80/60° C-os rendszerben	kW	12,0	24,0	28,0	32,0	20,0	24,0	28,0	32,0
Névleges hőteljesítmény 50/30° C-os rendszerben	kW	13,1	26,1	30,5	34,9	21,8	26,1	30,6	34,9
Csökkentett hőteljesítmény 80/60° C-os rendszerben	kW	2,0	3,4	4,0	4,6	3,4	3,8	4,7	5,7
Csökkentett hőteljesítmény 50/30° C-os rendszerben	kW	2,2	3,7	4,3	5,0	3,7	4,1	5,1	6,3
Névleges hatásfok 50/30° C-os rendszerben	%	105,8	105,7	105,7	105,7	105,8	105,8	105,8	105,8
Fűtési kör legnagyobb megengedett nyomása	bar	3							
A fűtési kör legkisebb megengedett nyomása	bar	0,5							
A táglási tartály víztérfogata	l	8	8	10	10	8	8	10	10
Táglási tartály legkisebb nyomása	bar	0,8							
A használati melegvíz kör legnagyobb megengedett víznyomása	bar	-	-	-	-	8,0	8,0	8,0	8,0
A használati melegvíz kör megengedett legkisebb áramlás közbeni nyomása	bar	-	-	-	-	0,15	0,15	0,15	0,15
A legalacsonyab elérhető HMV térfogatáram	l/perc	-	-	-	-	2,0	2,0	2,0	2,0
Használati melegvíz előállítás $\Delta T=25^\circ\text{C}$ esetén	l/perc	-	-	-	-	13,8	16,1	18,9	22,9
Használati melegvíz előállítás $\Delta T=35^\circ\text{C}$ esetén	l/perc	-	-	-	-	9,8	11,5	13,5	16,4
Specifikus kapacitás "D" (EN 13203-1)	l/perc	-	-	-	-	11,5	13,4	15,8	19,1
A fűtési kör hőmérséklet tartománya	°C	25+80							
A használati melegvíz kör hőmérséklet tartománya	°C	35+60							
Kivezetőcső típusok	-	C13 - C33 - C43 - C53 - C63 - C83 - B23							
Koncentrikus kivezetőcsővek átmérői	mm	60/100							
Különálló kivezetőcsővek átmérői	mm	80/80							
Legnagyobb megengedett füstgáz tömegáram	kg/s	0,006	0,012	0,014	0,016	0,012	0,014	0,016	0,019
Legkisebb megengedett füstgáz tömegáram	kg/s	0,001	0,002	0,002	0,002	0,002	0,002	0,002	0,003
A füstgáz legnagyobb megengedett hőmérséklete	°C	75	80	80	80	80	80	80	80
NOx osztály	-	6							
2HS földgáz tápnyomás	mbar	25							
3P propángáz tápnyomás	mbar	37							
Elektromos tápfeszültség	V	230							
Az elektromos tápellátás frekvenciája	Hz	50							
Névleges elektromos teljesítmény	W	72	85	99	91	85	99	106	120
Nettó tömeg	kg	34,5	34,5	36	37,5	38,5	38,5	39,5	41
Méretek (magasság/szélesség/mélység)	mm	763/450/345							
Nedvesség elleni védelmi fok (EN 60529)	-	IPX5D							
EK tanúsítvány 0085CL0214									

TERMIKUS FOGYASZTÁS Q_{max} és Q_{min}

Q _{max} (G20) - 2H	m ³ /h	1,31	2,61	3,06	3,49	2,61	3,06	3,60	4,36
Q _{min} (G20) - 2H	m ³ /h	0,22	0,37	0,43	0,50	0,37	0,41	0,51	0,62
Q _{max} (G25.1) - 2S	m ³ /h	1,53	3,04	3,56	4,05	3,04	3,56	4,19	5,08
Q _{min} (G25.1) - 2S	m ³ /h	0,26	0,43	0,51	0,58	0,43	0,48	0,59	0,73
Q _{max} (G31) - 3P	kg/h	0,96	1,92	2,25	2,56	1,92	2,25	2,64	3,20
Q _{min} (G31) - 3P	kg/h	0,16	0,27	0,32	0,37	0,27	0,30	0,37	0,46

21. MŰSZAKI PARAMÉTEREI

BAXI LUNA DUO-TEC E			1.12	1.24	1.28	1.32	24	28	33	40
Kondenzációs kazán			Igen	Igen	Igen	Igen	Igen	Igen	Igen	Igen
Alacsony hőmérsékletű kazán ⁽¹⁾			Nem	Nem	Nem	Nem	Nem	Nem	Nem	Nem
B1 típusú kazán			Nem	Nem	Nem	Nem	Nem	Nem	Nem	Nem
Kapcsolt helyiségfűtő berendezés			Nem	Nem	Nem	Nem	Nem	Nem	Nem	Nem
Kombinált fűtőberendezés			Nem	Nem	Nem	Nem	Igen	Igen	Igen	Igen
Névleges hőteljesítmény	<i>Prated</i>	kW	12	24	28	32	20	24	28	32
A magas hőmérsékleten üzemelő berendezés névleges hőteljesítményéből hasznosítható hőteljesítmény ⁽²⁾	P_4	kW	12.0	24.0	28.0	32.0	20.0	24.0	28.0	32.0
Az alacsony hőmérsékleten üzemelő berendezés névleges hőteljesítményének 30%-ánál hasznosítható hőteljesítmény ⁽¹⁾	P_1	kW	4.0	8.0	9.4	10.7	6.7	8.0	9.4	10.7
Szezonális helyiségfűtési hatások	η_s	%	93	93	93	93	93	93	93	93
Hatások a magas hőmérsékleten üzemelő berendezés névleges hőteljesítményénél ⁽²⁾	η_4	%	88.1	87.9	87.9	87.9	88.0	87.9	88.1	87.9
Hatások a magas hőmérsékleten üzemelő berendezés névleges hőteljesítményének 30%-ánál ⁽¹⁾	η_1	%	98.2	98.0	98.0	98.0	98.0	98.0	98.1	98.0
Villamossegédenergia-fogyasztás										
Teljes terhelés	<i>elmax</i>	kW	0.030	0.042	0.047	0.035	0.030	0.042	0.041	0.035
Részterhelés	<i>elmin</i>	kW	0.013	0.013	0.013	0.013	0.013	0.013	0.013	0.013
Készenléti üzemmód	P_{SB}	kW	0.003	0.003	0.003	0.003	0.003	0.003	0.003	0.003
Egyéb elemek										
Készenléti hővesztés	P_{stby}	kW	0.035	0.035	0.040	0.045	0.035	0.035	0.040	0.045
A gyújtóégő energiafogyasztása	P_{ign}	kW	0.000	0.000	0.000	0.000	0.000	0.000	0.000	0.000
Éves energiafogyasztás	Q_{HE}	GJ	37	74	87	99	62	74	87	99
Hangteljesítményszint, beltéri	L_{WA}	dB	52	52	53	52	49	50	53	51
Nitrogén-oxid-kibocsátás	NO_x	mg/kWh	21	16	16	28	15	17	15	24
Használati melegvíz paraméterei										
Névleges terhelési profil							XL	XL	XXL	XXL
Napi villamosenergia-fogyasztás	Q_{elec}	kWh					0.162	0.232	0.214	0.276
Éves villamosenergia-fogyasztás	AEC	kWh					36	51	47	61
Vízmelegítési hatások	η_{wh}	%					88	86	87	85
Napi tüzelőanyag-fogyasztás	Q_{fuel}	kWh					21.780	22.470	27.820	28.050
Éves tüzelőanyag-fogyasztás	AFC	GJ					17	17	22	22
<p>(1) Az alacsony hőmérséklet kondenzációs kazánok esetében 30 °C-os, alacsony hőmérsékletű kazánok esetében 37 °C-os, egyéb fűtőberendezések esetében pedig 50 °C-os visszatérő hőmérsékletet jelent (a fűtőberendezés kimenetén).</p> <p>(2) A magas hőmérséklet jelentése, hogy a visszatérő hőmérséklet 60 °C a fűtőberendezés bemenetén, az előremenő hőmérséklet pedig 80 °C a fűtőberendezés kimenetén.</p>										

22. TERMÉKISMERTETŐ ADATLAPJA

BAXI LUNA DUO-TEC E		1.12	1.24	1.28	1.32	24	28	33	40
Helyiségfűtés - Hőmérsékleti alkalmazás		Közepes	Közepes	Közepes	Közepes	Közepes	Közepes	Közepes	Közepes
Vízmelegítés - Névleges terhelési profil						XL	XL	XXL	XXL
Szezonális helyiségfűtési energiahatékonysági osztály		A	A	A	A	A	A	A	A
Vízmelegítési energiahatékonysági osztály:						A	A	A	A
Névleges hőteljesítmény (<i>Prated vagy Psup</i>)	kW	12	24	28	32	20	24	28	32
Helyiségfűtés - Éves energiafogyasztás	GJ	37	74	87	99	62	74	87	99
Vízmelegítés - Éves energiafogyasztás	kWh ⁽¹⁾ GJ ⁽²⁾					36 17	51 17	47 22	61 22
Szezonális helyiségfűtési hatásfok	%	93	93	93	93	93	93	93	93
Vízmelegítési hatásfok	%					88	86	87	85
Hangteljesítményszint (L _{WA}), beltéri	dB	52	52	53	52	49	50	53	51
(1) Villamosenergia (2) Tüzelőanyag									

Уважаемый пользователь,
Мы убеждены, что приобретенное Вами изделие будет соответствовать всем Вашим требованиям. Наши изделия разработаны таким образом, чтобы обеспечить хорошую работу, простоту и легкость эксплуатации. Сохраните это руководство и пользуйтесь им в случае возникновения какой-либо проблемы. В данном руководстве Вы найдете полезные сведения, которые помогут Вам правильно и эффективно использовать Ваше изделие.

Наша компания заявляет, что данные модели котлов имеют маркировку **CE** в соответствии с основными требованиями перечисленных далее Директив:

- Регламент о газе (UE) **2016/426**
- Директива о производительности **92/42/CEE**
- Директива об электромагнитной совместимости **2014/30/UE**
- Директива о низком напряжении **2014/35/UE**
- Директива экодизайн **2009/125/CE**
- Регламент (UE) № **2017/1369** (Для котлов с мощностью <70 кВт)
- Регламент (UE) № **813/2013** об экологическом проектировании
- Регламент (UE) № **811/2013** об энергетической маркировке (Для котлов с мощностью <70 кВт)



Наша компания постоянно работает над совершенствованием своих изделий и сохраняет за собой право в любой момент и без предварительного уведомления изменять информацию, приведенную в данном документе. Настоящее руководство является информационной поддержкой и не может рассматриваться в качестве договора по отношению к третьим лицам.

Оборудование может использоваться детьми не младше 8 лет, людьми с ограниченными физическими или умственными возможностями или людьми с недостаточным опытом и знаниями только под присмотром и при условии, что они были обучены безопасному обращению с оборудованием и поняли опасности, связанные с его эксплуатацией. Не позволяйте детям играть с оборудованием. Действия по чистке и уходу, входящие в обязанности пользователя, не должны выполняться детьми без присмотра.

СОДЕРЖАНИЕ

ОПИСАНИЕ СИМВОЛОВ	25
МЕРЫ БЕЗОПАСНОСТИ	25
ОБЩИЕ ПРЕДУПРЕЖДЕНИЯ	26
РЕКОМЕНДАЦИИ ПО ЭКОНОМИИ ЭНЕРГИИ	26
1. ВВОД КОТЛА В ЭКСПЛУАТАЦИЮ	27
1.1 РЕГУЛИРОВКА ТЕМПЕРАТУРЫ ПОДАЧИ ОТОПЛЕНИЯ И ГОРЯЧЕЙ ВОДЫ	27
1.2 РЕЖИМ РАБОТЫ	27
2. ВЫКЛЮЧЕНИЕ НА ДЛИТЕЛЬНЫЙ ПЕРИОД. ЗАЩИТА ОТ ЗАМЕРЗАНИЯ	28
3. ПЕРЕВОД КОТЛА НА ДРУГОЙ ТИП ГАЗА	28
4. НЕПОЛАДКИ	28
5. МЕНЮ ИНФОРМАЦИИ О КОТЛЕ	29
6. ВЫКЛЮЧЕНИЕ КОТЛА	29
7. НАПОЛНЕНИЕ СИСТЕМЫ	29
ПРЕДУПРЕЖДЕНИЯ ПЕРЕД МОНТАЖОМ	30
9. МОНТАЖ КОТЛА	30
9.1 КОМПЛЕКТ ПОСТАВКИ	30
9.2 РАЗМЕРЫ КОТЛА	30
10. МОНТАЖ ДЫМОХОДА И ВОЗДУХОВОДА	31
10.1 КОАКСИАЛЬНЫЕ ДЫМОХОДЫ	31
10.2 РАЗДЕЛЬНЫЕ ДЫМОХОДЫ	31
11. ЭЛЕКТРИЧЕСКИЕ СОЕДИНЕНИЯ	32
11.1 ПОДКЛЮЧЕНИЕ КОМНАТНОГО ТЕРМОСТАТА	33
11.2 АКСЕССУАРЫ, КОТОРЫЕ НЕ ВКЛЮЧЕНЫ В КОМПЛЕКТ ПОСТАВКИ	33
12. СПЕЦИАЛЬНЫЕ ФУНКЦИИ	34
12.1 ПЕРВЫЙ ПУСК	34
12.2 ФУНКЦИЯ УДАЛЕНИЯ ВОЗДУХА ИЗ СИСТЕМЫ ОТОПЛЕНИЯ	34
12.3 ФУНКЦИЯ ОЧИСТКИ ДЫМОХОДА	34
12.4 КОНТРОЛЬ ПРОДУКТОВ СГОРАНИЯ	35
ФУНКЦИЯ РЕГУЛИРОВАНИЯ СОСТАВА ПРОДУКТОВ СГОРАНИЯ (CO ₂ %)	35
13. ГАЗОВЫЙ КЛАПАН	35
13.1 ПОРЯДОК ПЕРЕВОДА КОТЛА НА ДРУГОЙ ТИП ГАЗА	35
14. НАСТРОЙКА ПАРАМЕТРОВ	36
14.1 РЕГУЛИРОВКА МАКСИМАЛЬНОЙ МОЩНОСТИ ОТОПЛЕНИЯ	37

15.	ПОИСК И УСТРАНЕНИЕ НЕИСПРАВНОСТЕЙ СЕРВИСНЫМИ СПЕЦИАЛИСТАМИ	38
16.	УСТРОЙСТВА ДЛЯ РЕГУЛИРОВАНИЯ И БЕЗОПАСНОСТИ	40
17.	ХАРАКТЕРИСТИКИ РАСХОДА/НАПОРА	40
18.	ЕЖЕГОДНОЕ ТЕХОБСЛУЖИВАНИЕ	41
18.1	ГИДРАВЛИЧЕСКИЙ УЗЕЛ	41
18.1.1	ОЧИСТКА ФИЛЬТРА ХОЛОДНОЙ ВОДЫ	41
18.2	РАСПОЛОЖЕНИЕ ЭЛЕКТРОДОВ	41
18.3	ЗАМЕНА ДЕТАЛЕЙ	42
	ФУНКЦИЯ АВТОМАТИЧЕСКОЙ КАЛИБРОВКИ	42
19.	ДЕМОНТАЖ И УТИЛИЗАЦИЯ	42
20.	ТЕХНИЧЕСКИЕ ХАРАКТЕРИСТИКИ	43

ОПИСАНИЕ СИМВОЛОВ



ПРЕДУПРЕЖДЕНИЕ

Риск повреждения или неисправности при работе оборудования. Соблюдать повышенную осторожность и выполнять предупреждения о возможном риске для людей.



ОПАСНОСТЬ ОЖОГОВ

Подождать пока оборудование остынет, перед тем, как дотрагиваться до горячих частей.



ОПАСНОСТЬ ВЫСОКОЕ НАПРЯЖЕНИЕ

Электрические детали находятся под напряжением, существует риск удара электричеством.



ОПАСНОСТЬ ЗАМЕРЗАНИЯ

Возможно образование льда вследствие действия низких температур.



ВАЖНАЯ ИНФОРМАЦИЯ

С особым вниманием прочитайте полезные сведения, которые помогут Вам правильно использовать Ваше изделие.



ОБЩИЙ ЗАПРЕТ

Запрещается делать / использовать указанное рядом с символом.

МЕРЫ БЕЗОПАСНОСТИ

ЗАПАХ ГАЗА

- Выключить котел.
- Не включать электроприборы (не включать свет).
- Погасить открытое пламя, открыть окно.
- Позвонить в центр техсервиса.

ЗАПАХ ОТРАБОТАННЫХ ГАЗОВ

- Выключить котел.
- Проветрить помещение, открыв двери и окна.
- Позвонить в центр техсервиса.

ЛЕГКО ВОСПЛАМЕНЯЮЩИЙСЯ МАТЕРИАЛ

Не использовать и/или складывать легко воспламеняющиеся материалы (растворители, бумагу, и т. д.) рядом с котлом.

ТЕХОБСЛУЖИВАНИЕ И ЧИСТКА КОТЛА

Перед выполнением любых операций отключить электропитание котла.



Оборудование не предназначено для использования людьми, чьи физические и умственные способности ограничены, или людьми с недостаточным опытом или знаниями, за исключением тех случаев, когда им оказывается помощь со стороны других лиц, отвечающих за их безопасность и прошедших инструктаж по пользованию оборудованием.

ОБЩИЕ ПРЕДУПРЕЖДЕНИЯ

Котел предназначен для нагрева воды не выше температуры кипения при атмосферном давлении. Он подключается к системе отопления и к системе приготовления горячей воды в соответствии с его характеристиками и мощностью. Котел должен устанавливаться квалифицированным специалистом. До установки котла необходимо:

- Проверить, что котел настроен на работу с данным типом газа. Данная информация приведена на упаковке и на заводской табличке (шильдике) котла.
- Убедиться, что в дымоходе имеется достаточная тяга, отсутствуют сужения, и нет поступления посторонних продуктов сгорания, за исключением тех случаев, когда дымоход специально спроектирован для обслуживания нескольких устройств, в соответствии с конкретными стандартами и действующими предписаниями.
- При присоединении дымоотводящего патрубка к уже имеющемуся дымоходу проверить, что дымоход полностью очищен, т.к. при работе котла частицы сажи могут оторваться от стенок дымохода и закрыть выход продуктов сгорания, создав тем самым опасную ситуацию.
- Кроме того, чтобы сохранить действие гарантии на аппарат и для поддержания его правильного функционирования, необходимо применять следующие меры предосторожности.

1. Контур ГВ

1.1 Если жесткость воды выше значения 20° F (где 1° F = 10 мг карбоната кальция на 1 литр воды), следует установить полифосфатный дозатор или аналогичную систему для умягчения воды, которая соответствует действующим нормативам.

1.2 Тщательно промыть оборудование после его установки и перед началом эксплуатации.

1.3 Материалы, использованные в контуре горячего водоснабжения, соответствуют Директиве 98/83/CE.

2. Контур отопления

2.1 **Новая установка:** Перед установкой котла отопительное оборудование должно быть предварительно очищено, чтобы убрать возможные отложения или загрязнения (кусочки обшивки, спайки, растворители), используя для этого не кислотные и не щелочные вещества, не оказывающие вредного воздействия на металлы, пластик и резину, имеющиеся в свободной продаже. Для защиты оборудования от накипи необходимо использовать вещества-ингибиторы, такие как SENTINEL X100 и FERNOX Protettivo для отопительного оборудования. При использовании очищающих веществ необходимо строго следовать указаниям инструкций по их применению.

2.2 **Существующая установка:** Перед установкой котла отопительное оборудование должно быть предварительно опустошено и очищено от грязи и отложений, используя вещества, имеющиеся в свободной продаже. Вещества, рекомендуемые для очистки оборудования: SENTINEL X300 или X400 и FERNOX rigeneratore для отопительного оборудования. При использовании очищающих веществ необходимо строго следовать указаниям инструкций по их применению. Напоминаем Вам, что наличие отложений в тепловом оборудовании приводит к проблемам в работе котла (перегрев и шумность теплообменника)

Первый пуск котла должен производиться квалифицированным специалистом. Необходимо убедиться в следующем:

- Параметры котла по электропитанию, воде и газу соответствуют имеющимся системам электро-, водо-, и газоснабжения.
- Эта система должна отвечать действующим нормам.
- Аппарат правильно подключен к электропитанию и заземлению.



При несоблюдении вышеперечисленных требований гарантия от завода-изготовителя теряет свою силу. Данные уполномоченных центров техсервиса приводятся на прилагаемом листе. Перед первым пуском снимите с котла защитную пленку. Чтобы не повредить окрашенные поверхности, во время мытья и чистки поверхностей не используйте жесткие инструменты или абразивные моющие средства.



Элементы упаковки (пластиковые пакеты, полистирол и т.д.) необходимо беречь от детей, т.к. они представляют собой потенциальный источник опасности.

РЕКОМЕНДАЦИИ ПО ЭКОНОМИИ ЭНЕРГИИ

Управление системой отопления

Необходимо отрегулировать температуру подачи котла в зависимости от типа установки. Для установок с термосифонами (радиаторами), рекомендуется задать максимальную температуру подачи воды нагрева на 60°C, и повышать эту температуру, если не удастся достичь требуемого комфорта внутри помещения. В случае с установкой с излучающими панелями в полу не следует превышать температуру, предусмотренную проектировщиком установки. Рекомендуется использовать наружный зонд и/или панель управления для автоматической адаптации температуры подачи в зависимости от атмосферных условий или внутренней температуры. Таким образом, не вырабатывается лишнее тепло, по сравнению с необходимым. Отрегулируйте температуру помещения, не приводя к его перегреву. Повышение на один градус приводит к увеличению потребляемой мощности около 6%. Необходимо отрегулировать температуру помещения также в зависимости от назначения помещения. Например, спальни или менее используемые помещения могут отапливаться меньше. Используйте часовое программирование и задавайте температуру помещения в ночные часы ниже, чем в дневные часы, примерно на 5°C. Более сильное снижение не выгодно с экономической точки зрения. Только в случае длительного отсутствия, например, на время отпуска, можно дополнительно понизить настройку температуры. Не закрывайте радиаторы, чтобы не нарушить правильную циркуляцию воздуха. Не оставляйте окна приоткрытыми, чтобы проветрить помещение, а открывайте их полностью на короткий промежуток времени.

Горячая вода

Удастся достичь хорошей экономии энергии, задавая требуемую температуру горячей воды, не смешивая ее с холодной водой. Дополнительный нагрев воды приводит к бесполезной трате энергии и повышению образования известковой накипи.

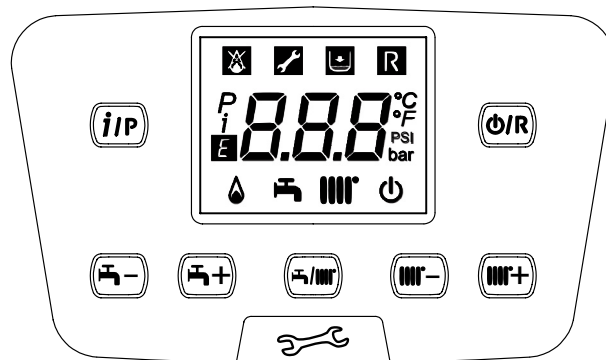
1. ВВОД КОТЛА В ЭКСПЛУАТАЦИЮ

Действовать, как указано далее, для правильного включения котла:

- Убедитесь, что имеется требуемое давление в системе (глава 7);
- Подать электропитание к котлу.
- Откройте газовый клапан (желтый, расположенный под котлом);
- Выбрать желаемый режим работы (раздел 1.2).

Описание КНОПОК

	Регулирование температуры ГВС (кнопка+ для увеличения температуры и кнопка – для уменьшения)
	Регулирование температуры отопительной воды (кнопка+ для увеличения температуры и кнопка – для уменьшения)
	Информация о работе котла
	Режим работы: ГВС - ГВС и Отопление - Только отопление
	Выключить – Перегрузить – Выйти из меню/функции



Описание СИМВОЛОВ

	Выключено: отопление и ГВС отключены (активна только функция защиты от замерзания)		Горелка включена
	Аномалия, мешающая розжигу горелки		Работа в режиме ГВС
	Низкое давление воды в котле/системе		Работа в режиме отопления
	Необходимо вмешательство сервисного центра		Меню программирования
	Перезапуск котла вручную (кнопка		Меню информации о котле
	Наличие неисправности	°C, °F, bar, PSI	Установленные единицы измерения (SI/US)

1.1 РЕГУЛИРОВКА ТЕМПЕРАТУРЫ ПОДАЧИ ОТОПЛЕНИЯ И ГОРЯЧЕЙ ВОДЫ

Регулировка температуры подачи отопления и ГВС (при наличии внешнего бойлера) осуществляется при помощи кнопок и . Когда горелка работает, на дисплее горит символ .

ОТОПЛЕНИЕ: во время работы котла в режиме отопления на дисплее отображается мигающий символ и температура подачи отопления (°C).

При подключении датчика уличной температуры кнопки и косвенно регулируют температуру в помещении (по умолчанию – 20°C, см. главу 11.2.1).

РЕЖИМ ГОРЯЧЕЙ ВОДЫ: Когда котел работает в режиме горячего водоснабжения, на дисплее появляется мигающий символ и температура воды в первичном теплообменнике котла (°C).

1.2 РЕЖИМ РАБОТЫ

ОТОБРАЖАЕМЫЙ СИМВОЛ	РЕЖИМ РАБОТЫ
	ГВС
	ГВС и ОТОПЛЕНИЕ
	ТОЛЬКО ОТОПЛЕНИЕ

Чтобы задать работу котла в режиме «ГВС», «ГВС и отопление» или «Только отопление», нажмите несколько раз кнопку и выберите один из трех доступных режимов.

Чтобы выключить все режимы работы котла, оставив включенной функцию защиты от замерзания, нажмите минимум на 3 секунды кнопку , на дисплее высветится только символ (если котел заблокирован, подсветка дисплея мигает).

Раздел ПОЛЬЗОВАТЕЛЬ (ru)

2. ВЫКЛЮЧЕНИЕ НА ДЛИТЕЛЬНЫЙ ПЕРИОД. ЗАЩИТА ОТ ЗАМЕРЗАНИЯ

Желательно избегать того, чтобы система отопления была полностью пустой, поскольку смена воды могут вызвать ненужный вредный осадок и накипь внутри котла и нагреваемых частях. Если в зимнее время оборудование не используется и есть опасность обледенения, рекомендуем смешать воду в системе со специальными защищающими от обледенения веществами (например, пропиленгликоль, смешанный с ингибиторами накипеобразования и коррозии). Электронное управление котлом снабжена функцией "защита от замерзания" в режиме отопления, которая при температуре подачи ниже 5 °C включает горелку до достижения температуры, равной 30 °C.



Функция действует, если котел подключен к электросети, открыт газ, давление в системе соответствует указанной норме и котел на заблокирован.

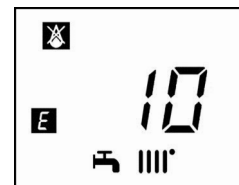
3. ПЕРЕВОД КОТЛА НА ДРУГОЙ ТИП ГАЗА

Котел может работать как на метане (G20), так и на сжиженном газе GPL (G31). В случае необходимости смены типа газа, следует обратиться в АВТОРИЗОВАННУЮ СЛУЖБУ ТЕХНИЧЕСКОЙ ПОДДЕРЖКИ.

4. НЕПОЛАДКИ

Неисправности, отражаемые на дисплее, определяются при помощи символа **E** и номера (код ошибки). Полный список неисправностей см. в следующей таблице.

Если на дисплее отображается символ неисправности **R**, пользователь должен нажать RESET (команда сброса). Для ПЕРЕЗАПУСКА котла нажмите и удерживайте нажатой в течение 2 секунд кнопку **ON/OFF**. В случае, если часто появляется символ данной неисправности, обратитесь в ближайший авторизованный сервисный центр.



E	Описание неисправности	СПОСОБ УСТРАНЕНИЯ
10	Неисправен уличный датчик	Обратитесь в авторизованный сервисный центр.
12	Дифференциальный гидравлический прессостат не переключает контакты	Обратитесь в авторизованный сервисный центр.
13	Залипли контакты дифференциального гидравлического прессостата	Обратитесь в авторизованный сервисный центр.
15	Неисправно управление газовым клапаном	Обратитесь в авторизованный сервисный центр.
18	Происходит автоматическое заполнение гидравлического контура	Дождитесь конца цикла заполнения
19	Неисправность на стадии заполнения системы	Нажмите и удерживайте нажатой не менее 2 секунд кнопку R .
20	Неисправен датчик температуры на подаче контура отопления	Обратитесь в авторизованный сервисный центр.
28	Неисправен датчик тяги	Обратитесь в авторизованный сервисный центр.
40	Неисправен датчик температуры на возврате контура отопления	Обратитесь в авторизованный сервисный центр.
50	Неисправен датчик температуры контура ГВС	Обратитесь в авторизованный сервисный центр.
53	Засорился дымоход.	Отключите не несколько секунд электропитание котла. Если неисправность не устраняется, обратитесь в авторизованный сервисный центр
55	Электронная плата не настроена.	Обратитесь в авторизованный сервисный центр.
83...87	Проблема сообщения между платой котла и блоком управления. Возможно короткое замыкание проводки.	Обратитесь в авторизованный сервисный центр.
92	Неисправность в связи с продуктами сгорания на стадии калибровки (возможно наличие продуктов сгорания в забираемом воздухе)	Обратитесь в авторизованный сервисный центр.
109	Наличие воздуха в контуре котла (временная неисправность)	Обратитесь в авторизованный сервисный центр.
110	Сработал предохранительный термостат из-за перегрева (возможно, заблокирован насос или имеется воздух в отопительном контуре).	Нажмите и удерживайте нажатой не менее 2 секунд кнопку R .
117	Слишком высокое давление гидравлического контура (> 2,7 бар)	Обратитесь в авторизованный сервисный центр.
118	Слишком низкое давление гидравлического контура	Проверьте, соответствует ли давление в системе предписанным значениям. См. раздел "ЗАПОЛНЕНИЕ СИСТЕМЫ".
125	Из-за недостаточной циркуляции сработала система безопасности. (проверка осуществляется при помощи температурного датчика)	Нажмите и удерживайте нажатой не менее 2 секунд кнопку R .
128	Потеря пламени	Нажмите и удерживайте нажатой не менее 2 секунд кнопку R .
129	Срыв пламени при розжиге	Обратитесь в авторизованный сервисный центр.
130	Срабатывание датчика тяги из-за перегрева	Нажмите и удерживайте нажатой не менее 2 секунд кнопку R .
133	Нет розжига (5 попыток).	Нажмите и удерживайте нажатой не менее 2 секунд кнопку R .

134	Заблокирован газовый клапан.	Нажмите и удерживайте нажатой не менее 2 секунд кнопку R .	
135	Внутренняя ошибка платы	Обратитесь в авторизованный сервисный центр.	
	Неправильно подключен газовый клапан.		
154	Проверка датчиков на подаче и возврате	Обратитесь в авторизованный сервисный центр.	
160	Неисправность в работе вентилятора	Обратитесь в авторизованный сервисный центр.	
178	Сработал предохранительный термостат перегрева низкотемпературного контура	Обратитесь в авторизованный сервисный центр.	
270	Перегрев теплообменника	Обратитесь в авторизованный сервисный центр.	
317	162	Неправильная частота электропитания	Обратитесь в авторизованный сервисный центр.
384	164	Паразитное пламя (внутренняя неполадка)	Нажмите и удерживайте нажатой не менее 2 секунд кнопку R .
385	165	Слишком низкое напряжение питания	Котел перезапускается автоматически, когда напряжение становится выше 175 В. Если неисправность не устраняется, обратитесь в авторизованный сервисный центр.
431	Неисправен теплообменник датчик	Обратитесь в авторизованный сервисный центр.	

II В случае наличия неполадки, включается подсветка дисплея, и на нем появляется код ошибки. Возможно выполнить 5 попыток сброса подряд, после чего котел будет заблокирован. Перед тем, как предпринять новую попытку сброса, необходимо подождать 15 минут.

5. МЕНЮ ИНФОРМАЦИИ О КОТЛЕ

Для отображения данных, указанных в таблице, нажмите и удерживайте нажатой в течение не менее 1 секунды кнопку **IR**. Для выхода нажмите на кнопку **DIR**.

i	ОПИСАНИЕ	i	ОПИСАНИЕ
00	Внутренний код вторичной неполадки	06	Температура возврата отопления (°C)
01	Температура подачи отопления (°C)	07	Температура отходящих газов (°C)
02	Уличная температура (°C)	08	Температура в первичном теплообменнике (°C)
03	Температура горячей воды во внешнем бойлере (для одноконтурных котлов)	09 - 13	Информация о производителе
04	Температура горячей бытовой воды (для котлов с пластинчатым теплообменником)	14	Идентификация протокола связи Open Therm
05	Давление воды в системе отопления (бар)	15 - 18	Информация о производителе

6. ВЫКЛЮЧЕНИЕ КОТЛА

Для выключения котла необходимо отключить электропитание прибора при помощи двухполюсного выключателя. В режиме работы «Выключено» **U** котел не работает, но электрический контур котла остается под напряжением и остается активной функция «Защита от замерзания».

7. НАПОЛНЕНИЕ СИСТЕМЫ

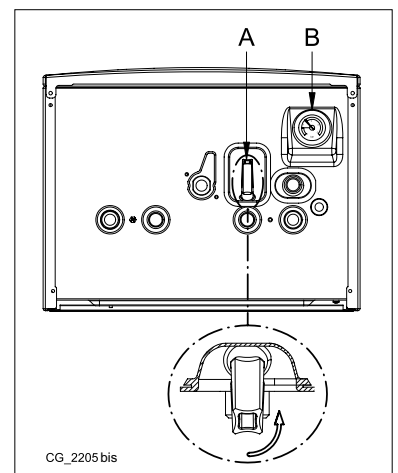
Периодически проверяйте по манометру «В», при холодной системе отопления, чтобы давление находилось в пределах от 1 до 1,5 бар. Если давление ниже нормы, откройте кран подпитки котла («А» на рисунке рядом).

A	Кран заполнения котла / системы
B	Манометр

II Заполнение системы отопления следует выполнять предельно осторожно. При наличии термостатических клапанов откройте их и заполните контур водой до достижения необходимого рабочего давления, при этом для полного удаления воздуха заполнение должно производиться медленно. Удалите воздух также из отопительных приборов, подключенных к системе. **ВАЖНО!** не берет на себя никакой ответственности за ущерб, вызванный наличием пузырей воздуха в первичном обменнике, образовавшихся вследствие неправильного или недостаточно тщательного соблюдения вышеописанных правил.

! Котел оборудован дифференциальным гидравлическим реле давления, которое отключает котел в случае блокировки насоса или при недостатке воды.

II Если давление падает часто, обратитесь в СПЕЦИАЛИЗИРОВАННЫЙ СЕРВИСНЫЙ ЦЕНТР.



CG_2205 bis

8. ИНСТРУКЦИИ ПО ПЛАНОВОМУ ТЕХОБСЛУЖИВАНИЮ

Для поддержания эффективной и безопасной работы Вашего котла необходимо его ежегодное техническое обслуживание Специализированным Сервисным Центром.

Качественное обслуживание обеспечивает экономичную работу системы.

ПРЕДУПРЕЖДЕНИЯ ПЕРЕД МОНТАЖОМ

Следующие технические примечания и инструкции предназначены для монтажников, чтобы дать им возможность идеально провести установку. Инструкции по включению и эксплуатации котла находятся в части, предназначенной для пользователя.

Установщик должен быть специалистом по установке отопительных приборов, в соответствии с действующими нормативными предписаниями.

Обратите внимание:

- При установке котла в помещении, где температура окружающей среды опускается ниже 0°C, примите необходимые меры для предотвращения образования льда в сифоне и патрубке слива конденсата.
- Этот котел можно подключать к любому типу радиаторов и теплообменников, используя однотрубную или двухтрубную систему. Сечения труб в любом случае рассчитываются с использованием обычных формул и с учетом имеющихся характеристик расхода и напора используемого насоса (см. раздел 16).
- Элементы упаковки (пластиковые пакеты, полистирол и т.д.) необходимо беречь от детей, т.к. они представляют собой потенциальный источник опасности.
- Первый пуск котла должен производиться квалифицированным специалистом сервисного центра (указанного на прилагаемом листе).

При несоблюдении вышеперечисленных требований гарантия от завода-изготовителя теряет свою силу.

ПРЕДУПРЕЖДЕНИЕ ПО ПОВОДУ ДОПОЛНИТЕЛЬНОГО НАСОСА

Если система отопления должна быть оборудована дополнительным насосом, рекомендуется установить его на возвратном трубопроводе. Это обеспечит правильную работу гидравлического прессостата.

ПРЕДУПРЕЖДЕНИЕ ПО ПОВОДУ СОЛНЕЧНОЙ СИСТЕМЫ

В случае подсоединения проточного (двухконтурного) котла к системе с солнечными панелями максимальная температура горячей бытовой воды на входе в котел должна быть не выше 60°C.



Элементы упаковки (пластиковые пакеты, полистирол и т.д.) необходимо беречь от детей, т.к. они представляют собой потенциальный источник опасности.

9. МОНТАЖ КОТЛА

Форма шаблона приведена в конце руководства в приложении "SECTION" C.

Выберите местоположение котла, затем прикрепите шаблон к стене. Подведите трубы к входным отверстиям воды и газа, размеченным в нижней части шаблона. Убедитесь, что задняя стенка котла параллельна стене (в противном случае установите в нижней части подходящую прокладку). На подающем и возвратном трубопроводах системы отопления рекомендуется установить два запорных крана G3/4 (поставляются по запросу); эти краны позволят производить сложные операции техобслуживания без слива воды из всей системы. В случае уже существующей системы или замены настоятельно рекомендуется установить, помимо указанного выше, отстойную емкость ("грязевик") на трубе возврата из системы, внизу, чтобы туда собирались отложения, которые могли остаться в системе после промывки и которые со временем могут попасть внутрь. После того, как котел будет прикреплен к стене, подведите трубы подачи воздуха и отвода продуктов горения (поставляются отдельно), как описано в последующих разделах. Подсоедините сифон к дренажному патрубку. Избегать горизонтальных участков.



При подъеме котла не берите его за пластиковые части, такие как, например, сифон или дымоходный патрубок.



Осторожно затягивайте гидравлические патрубки котла (макс. сила затяжки 30 Нм).



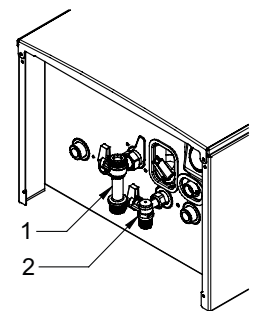
Перед запуском котла заполните сифон водой во избежание распространения дыма в помещении.

9.1 КОМПЛЕКТ ПОСТАВКИ

- Шаблон (см. рисунок в приложении "SECTION" C в конце руководства)
- Кронштейн для подвески котла
- Дюбели 8 мм и винты

АКСЕССУАРЫ, поставляемые по запросу:

- запорные краны для подачи/возврата контура отопления и телескопические муфты
- Газовый кран (1) и кран подачи воды (2)



00_2168

9.2 РАЗМЕРЫ КОТЛА

Размеры котла и расположение гидравлических соединений приведены в конце руководства в приложении "SECTION" C.

A	Слив конденсата	D	Вход ГАЗА
B	Подача воды в систему отопления	E	Вход холодной воды для системы ГВС / Заполнение системы
C	Подача горячей воды в систему ГВС (G1/2") / бойлера (G3/4")	F	Возврат воды из системы отопления

10. МОНТАЖ ДЫМОХОДА И ВОЗДУХОВОДА

Установка котла может быть легкой и простой, благодаря поставляемым аксессуарам, описанным ниже. Изначально котел предназначен для подключения к вертикальному или горизонтальному коаксиальному дымоходу. Котел можно также подключить к отдельному дымоходу при помощи разделительного комплекта. См. рисунок в приложении "SECTION" С в конце руководства.

ПРЕДУПРЕЖДЕНИЯ

C13, C33 Наконечники отдельных трубопроводов должны быть размещены в пределах квадрата стороной в 50 см. Подробные указания даны в инструкциях к отдельным аксессуарам.

C53 Наконечники дымоходов и воздухопроводов не должны быть размещены на противоположных стенах здания.

C63 Максимальная потеря давления в трубопроводах не должна превышать **100 Па**. Трубопроводы должны быть сертифицированы для данного типа применения при температурах выше 100°C. Наконечник дымохода должен быть сертифицирован по стандарту EN 1856-1.

C43, C83 Дымоход или дымовая труба должны быть пригодны для данного применения.



НЕКОТОРЫЕ ПРИМЕРЫ УСТАНОВКИ ДЫМОХОДОВ И ВОЗДУХОВОДОВ ПРИВЕДЕНЫ В КОНЦЕ РУКОВОДСТВА (СМ. РИСУНОК В ПРИЛОЖЕНИИ "SECTION" D).



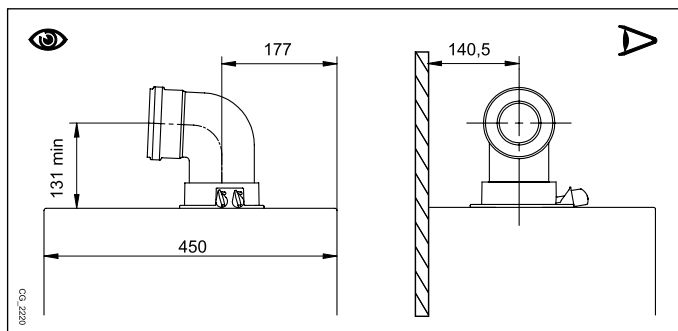
Для лучшей установки рекомендуем использовать аксессуары, поставляемые изготовителем.



Для гарантии наибольшей безопасности при работе котла необходимо, чтобы дымоотводящие трубы были надежно прикреплены к стене. Устройства крепления должны располагаться на расстоянии 1 м друг от друга, на уровне соединений.

10.1 КОАКСИАЛЬНЫЕ ДЫМОХОДЫ

Этот тип дымохода позволяет отводить сгоревшие газы наружу и забирать воздух для горения снаружи здания, а также присоединяться к общему дымоходу типа LAS. 90° коаксиальный отвод позволяет присоединять котел к дымоходу в любом направлении, поскольку он может поворачиваться на 360°. Кроме того, он может использоваться в качестве дополнительного патрубка, в сочетании с коаксиальной трубой или с 45° отводом. Если выход дымохода расположен снаружи, воздухопровод должен выступать из стены не менее чем на 18 мм с тем, чтобы на него герметично установить алюминиевую погодную насадку во избежание попадания воды.



- 90° отвод сокращает возможную полную длину трубы на 1 метр.
- 45° отвод сокращает возможную полную длину трубы на 0,5 метра.
- Первый отвод в 90° не учитывается при подсчете максимально допустимой длины.

Закрепите приточные воздухопроводы с помощью двух оцинкованных винтов диаметром Ø 4,2 мм и длиной не более 19 мм.



Перед затяжкой винтов убедитесь, что труба вставлена в прокладку минимум на 45 мм от конца (см. рисунки в конце руководства в приложении "SECTION" D).



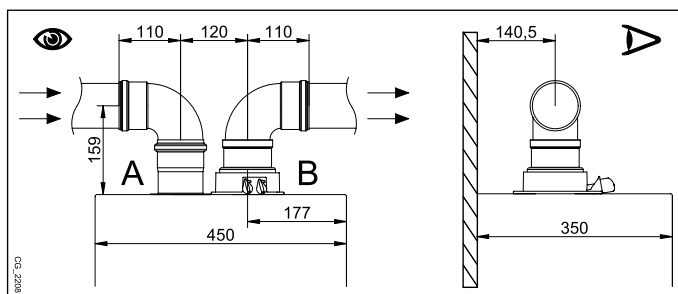
Минимальный наклон трубы к котлу должен составлять 5 см на метр длины.



НЕКОТОРЫЕ ПРИМЕРЫ МОНТАЖА ДЫМОХОДА И ДОПУСТИМАЯ ДЛИНА УКАЗАНЫ В КОНЦЕ РУКОВОДСТВА В ПРИЛОЖЕНИИ "SECTION" D.

10.2 РАЗДЕЛЬНЫЕ ДЫМОХОДЫ

Этот тип дымохода позволяет отводить продукты сгорания как наружу за пределы здания, так и в коллективный дымоход. Приток воздуха для горения может осуществляться со стороны, отличной от той, куда выходит дымоход. Разделительный комплект (опция) состоит из дымоходного переходника 80 (B) и переходника для воздуховода (A). Для крепления переходника воздуховода используются прокладка и крепежные винты от предварительно снятой крышки.



90° отвод позволяет присоединять котел к дымоходу-воздуховоду в любом направлении, адаптируясь к различным требованиям. Кроме того, он может использоваться в качестве дополнительного в сочетании с трубой или с 45° отводом.

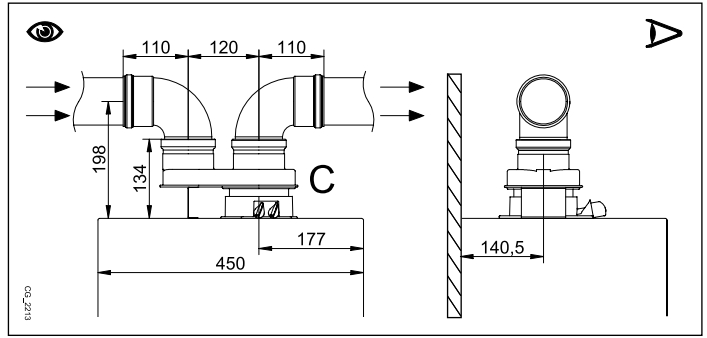
- 90° отвод сокращает возможную полную длину трубы на 0,5 метра.
- 45° отвод сокращает возможную полную длину трубы на 0,25 метра.
- Первый отвод в 90° не учитывается при подсчете максимально допустимой длины.



Минимальный наклон трубы к котлу должен составлять 5 см на метр длины.

ЕДИНЫЙ РАЗДЕЛИТЕЛЬНЫЙ КОМПЛЕКТ (АЛЬТЕРНАТИВНЫЙ АКСЕССУАР)

В особых случаях для монтажа дымохода и воздуховода можно использовать единый разделительный комплект (С), который поставляется как опция. Данный аксессуар дает возможность присоединять трубы дымоотвода и воздухоподачи в любом направлении благодаря возможности их поворота на 360°. Этот тип дымохода позволяет отводить продукты сгорания как наружу за пределы здания, так и в коллективный дымоход. Приток воздуха для горения может осуществляться со стороны, отличной от той, куда выходит дымоход. Разделительный комплект крепится на верхний дымоходный патрубок (100/60 мм) котла и обеспечивает отвод дымовых газов и приток воздуха для горения по двум отдельным трубам (80 мм). Более подробная информация представлена в инструкции к аксессуару.



НЕКОТОРЫЕ ПРИМЕРЫ МОНТАЖА ДЫМОХОДА И ДОПУСТИМАЯ ДЛИНА УКАЗАНЫ В КОНЦЕ РУКОВОДСТВА В ПРИЛОЖЕНИИ "SECTION" D.

11. ЭЛЕКТРИЧЕСКИЕ СОЕДИНЕНИЯ

Электробезопасность котла гарантируется только при правильном заземлении в соответствии с действующими нормативами. С помощью прилагаемого трехжильного кабеля подключите котел к однофазной сети переменного тока 230 В с заземлением, соблюдая полярность фаза-нейтраль.

Используйте двухполюсный выключатель с расстоянием между разомкнутыми контактами не менее 3 мм.

В случае замены кабеля питания должен быть использован кабель "HAR H05 VV-F" 3x0,75 мм² с максимальным диаметром 8 мм. Чтобы получить доступ к клеммам, снимите переднюю панель котла (прикрепленную двумя винтами в нижней части) и поверните панель управления вниз; после снятия предохранительной крышки вам станут доступны клеммники **M1**, **M2**, **M3** для электрических соединений. В клеммную колодку встроены плавкие быстрые предохранители на 3,15 А (для их проверки или замены выньте черный держатель предохранителя).

ЭЛЕКТРОСХЕМА ПРИВЕДЕНА В КОНЦЕ РУКОВОДСТВА В ПРИЛОЖЕНИИ "SECTION" B



Убедитесь, что потребляемая мощность всех устройств, подсоединенных к аппарату, не превышала 2А. Если она выше, между данными устройствами и электронной платой котла следует разместить реле.



Соединения, имеющиеся на клеммных колодках M1- M3 имеют высокое напряжение (230 В). Перед соединением проверьте, что оборудование не подключено к электропитанию. Соблюдайте полярность питания на клеммной колодке M1: L (ФАЗА) - N (НЕЙТРАЛЬ).

КЛЕММНАЯ КОЛОДКА M1

(L) = Фаза (коричневый) - (N) = Нейтраль (голубой).

⊕ = Заземление (желто-зеленый).

(1) (2) = контакт для комнатного термостата.



Необходимо поставить перемычку между клеммами 1-2 клеммной колодки M1 котла в случае, когда не используется комнатный термостат или когда не подсоединен пульт дистанционного управления, поставляемый как дополнительный аксессуар.

КЛЕММНИК M2

Клеммы 1 - 2: подсоединение пульта дистанционного управления (низковольтного), поставляемого по запросу.

Клеммы 4 - 5 (общее): подключение датчика уличной температуры (поставляется по запросу).

Клеммы 3-6-7-8: не используются.

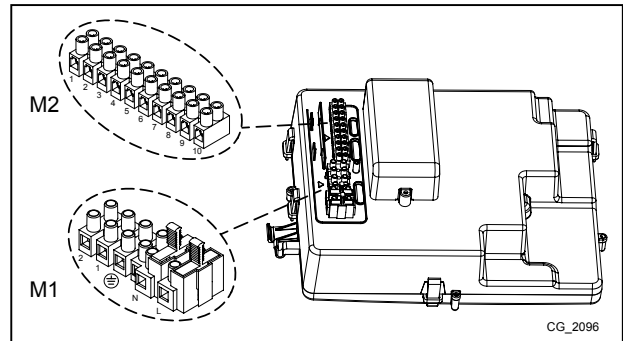
Клеммы 9-10: подключение датчика бойлера горячей воды.



Если котел подключен к системе тёплых полов, монтажник должен установить термостат безопасности, для защиты системы от перегрева.



Для подключения кабелей к клеммным колодкам, используйте специальные отверстия, имеющиеся в нижней части котла.



CG_2096

11.1 ПОДКЛЮЧЕНИЕ КОМНАТНОГО ТЕРМОСТАТА



Соединения, имеющиеся на клеммной колодке M1 имеют высокое напряжение (230 В). Перед соединением проверьте, что оборудование не подключено к электропитанию. Убедитесь в соблюдении правильной полярности (ФАЗА) - N (НЕЙТРАЛЬ).

Для подключения комнатного термостата к котлу действовать, как описано ниже:

- отключить электрическое питание котла;
- получить доступ к клеммнику M1;
- снять перемычку с контактов 1-2 и подсоединить провода комнатного термостата;
- подать электропитание к котлу и проверить, что комнатный термостат работает нормально.

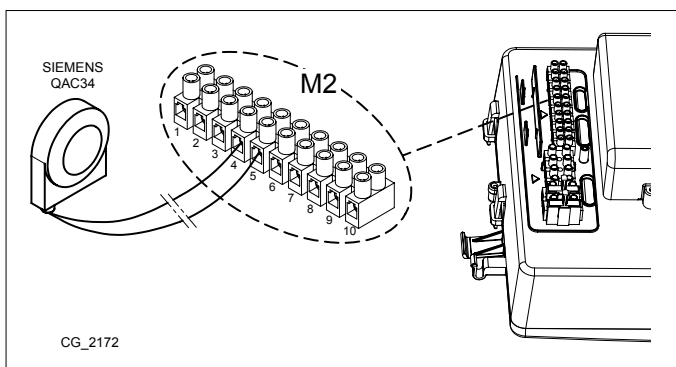
11.2 АКСЕССУАРЫ, КОТОРЫЕ НЕ ВКЛЮЧЕНЫ В КОМПЛЕКТ ПОСТАВКИ

11.2.1 ДАТЧИК УЛИЧНОЙ ТЕМПЕРАТУРЫ

Подключение датчика выполняется в соответствии с приведенным рядом рисунком (клеммы 4-5) и с инструкциями к датчику.

УСТАНОВКА КЛИМАТИЧЕСКОЙ КРИВОЙ "Kt"

Когда к котлу подключен датчик уличной температуры, электронная плата регулирует температуру воды на подаче в зависимости от заданного коэффициента Kt. При помощи кнопок выберите нужную кривую (от 00 до 90), используя график, приведенный в приложении SECTION E.



ОБОЗНАЧЕНИЯ НА ГРАФИКЕ - "SECTION" E

	Температура подачи		Уличная температура
--	--------------------	--	---------------------

11.2.2 ВНЕШНИЙ БОЙЛЕР

Котел снабжен всеми электрическими компонентами, необходимыми для подключения внешнего бойлера. Схема гидравлического подключения бойлера приведена на рисунке в приложении "SECTION" F. Подсоедините датчик приоритета ГВС к клеммам 9-10 клеммной колодки M2. Чувствительный элемент датчика вставляется в специальную гильзу, расположенную внутри бойлера. Убедитесь, что мощность теплообмена на змеевике бойлера соответствует мощности котла. Температура горячей бытовой воды (+35°C...+60°C) устанавливается с помощью кнопок .

ВАЖНО: установите параметр P03 = 05, как описано в главе 14.

11.2.3 ПОДСОЕДИНЕНИЕ МНОГОЗОНАЛЬНОЙ СИСТЕМЫ ОТОПЛЕНИЯ

Для использования этой функции необходимо установить программируемую электронную плату реле (поставляется по запросу).

ОБОЗНАЧЕНИЯ НА СХЕМЕ ЭЛЕКТРИЧЕСКИХ СОЕДИНЕНИЙ (см. схему в приложении "SECTION" G в конце руководства).

Z	Зона (1..n)	EV	Электроклапан зоны
R	Реле	RT	Термостат окружающей среды

К котлу может быть подсоединена многозональная система отопления. В этом случае установленный на стене комнатный модуль (модулируемый термостат) может использоваться для контроля одной из зон, в то время как для контроля остальных зон могут применяться обыкновенные комнатные термостаты.

ПОДСОЕДИНЕНИЕ СИСТЕМЫ ОТОПЛЕНИЯ

- Подсоедините клапан/насос зоны 1 к клеммам 1 - 3 клеммной колодки платы реле, расположенной внутри панели управления котла.
- Подсоедините контакт комнатного термостата остальных зон к клеммам 1-2 клеммной колодки M1 (глава "ПОДКЛЮЧЕНИЕ КОМНАТНОГО ТЕРМОСТАТА").

Проверьте, что параметр P04=02. Установите параметр P10 (глава "НАСТРОЙКА ПАРАМЕТРОВ").

12. СПЕЦИАЛЬНЫЕ ФУНКЦИИ

12.1 ПЕРВЫЙ ПУСК

При первом пуске котла необходимо выполнить описанные ниже действия. После подачи на котел электропитания на дисплее появляется код "000", аппарат готов к "первому пуску".

- Нажмите одновременно и удерживайте нажатыми в течение 6 секунд кнопки и ; на дисплее появляется надпись "On", которая по истечении 2 секунд сменяется кодом "312". Последний указывает, что функция **удаления воздуха из системы** включена. Данная функция длится 10 минут.
- По завершении функции котел включается и на дисплее появляется код "000", значение пусковой мощности (в %) чередуется со значением температуры подачи отопления (в °C). На этой стадии посредством **функции распознавания типа газа**, длящейся приблизительно 7 минут, анализируется тип используемого газа. На протяжении данной функции обеспечьте максимальный теплообмен в режиме отопления или производства горячей бытовой воды (запрос горячей воды) для предотвращения отключения котла из-за перегрева.
- Если к котлу подведен природный газ, то на дисплее в течение приблизительно 10 секунд отображается символ **NG**. Теперь котел готов к нормальной работе. Если дисплей отображает символ **LPG**, нажмите одновременно и удерживайте нажатыми в течение не менее 4 секунд кнопки и для выхода из функции без изменения заводских настроек.
- Если котел работает на пропане, то на дисплее появляется символ **LPG**. Нажимайте в течение не менее 6 секунд кнопку для подтверждения типа используемого газа. Если тип газа не распознан и на дисплее отображается символ **NG**, то нажмите одновременно и удерживайте нажатыми в течение не менее 4 секунд кнопки и , чтобы выйти из функции, затем измените параметр **P02=01**, действуя согласно указаниям главы "НАСТРОЙКА ПАРАМЕТРОВ" руководства по эксплуатации котла.

Если функция удаления воздуха или распознавания типа газа была прервана из-за прекращения подачи электропитания, то после восстановления питания необходимо повторно включить функцию путем одновременного нажатия кнопок и в течение не менее 6 секунд. Если во время выполнения функции удаления воздуха на дисплее выводится неисправность E118 (низкое давление в гидравлическом контуре), то необходимо восстановить давление при помощи крана подпитки котла. При прерывании функции распознавания газа по причине какой-либо неисправности (например, E133 – отсутствие газа) выполните сброс нажатием кнопки , затем одновременно нажмите в течение не менее 6 секунд кнопки и для повторного включения функции. Если функция распознавания газа прерывается из-за перегрева, то для ее перезапуска нажимайте одновременно в течение не менее 6 секунд кнопки и .

Производитель выпускает данный котел протестированным и отрегулированным для работы на ПРИРОДНОМ газе.

В течение работы функции распознавания газа соотношение воздух-газ при горении увеличивается на небольшой промежуток времени.



При первом включении внутри трубы подачи газа могут образоваться воздушные пробки. В таких случаях горелка не будет включаться и произойдет блокировка котла. Рекомендуется, в этом случае, повторить операцию зажигания, до поступления газа в горелку. Для восстановления работы котла, нажмите кнопку и удерживайте в течение 2 секунд.



Первые включения котла после установки могут оказаться не идеальными, поскольку системе необходимо время на адаптацию (самообучение).

12.2 ФУНКЦИЯ УДАЛЕНИЯ ВОЗДУХА ИЗ СИСТЕМЫ ОТОПЛЕНИЯ

Эта функция позволяет упростить удаление воздуха из отопительного контура после установки котла или после проведения обслуживания, для которого потребовалось слить воду из первичного теплообменника.

Для включения функции дегазации системы одновременно нажмите на кнопки и на 6 секунд. Когда функция включена, на дисплее на несколько секунд появится надпись **On**, а затем - командная строка **312**.

Электронная плата активирует циклическое включение/выключение циркуляционного насоса на протяжении 10 минут. Функция автоматически выключится в конце цикла. Чтобы вручную выйти из этого режима, нажмите еще раз вместе кнопки указанные выше в течение 6 секунд.

12.3 ФУНКЦИЯ ОЧИСТКИ ДЫМОХОДА

Эта функция выводит котел на **максимальную мощность** в режиме отопления. После ее включения можно отрегулировать мощность работы котла (в %, от минимальной до максимальной) и на горячее водоснабжение. Порядок действий следующий:

- Нажмите одновременно кнопки и и удерживайте их нажатыми не менее 6 секунд. Когда функция активируется, на дисплее появится на несколько секунд надпись "On" затем появится строчка программы "303", чередующаяся с показателем % мощности котла.
- Кнопками и постепенно настройте мощность (шаг – 1%).
- Для выхода нажмите кнопки одновременно и удерживайте их не менее 6 секунд, как описано в первом пункте.



При нажатии на кнопку в течении 15 секунд отображается значение температуры на подаче.

12.4 КОНТРОЛЬ ПРОДУКТОВ СГОРАНИЯ

Для правильной работы котла содержание CO_2 (O_2) в дымовых газах должно соответствовать данным, приведенным в следующей таблице. Если выявленное содержание CO_2 (O_2) выходит за пределы табличных допусков, проверьте целостность электродов и расстояние между ними. При необходимости замените электроды и убедитесь в их правильной установке. Если проблема не решается, используйте описанную далее функцию.

		G20		G31			
		1.12 - 1.24 - 1.28 - 1.32 24 - 28 - 33 - 40		1.12		1.24 - 1.28 - 1.32 24 - 28 - 33 - 40	
		$\text{CO}_2\%$	$\text{O}_2\%$	$\text{CO}_2\%$	$\text{O}_2\%$	$\text{CO}_2\%$	$\text{O}_2\%$
Максимальная мощность	Номинальное значение	8,7	5,4	10,5	5,2	10,0	6,0
	Допустимые значения	8,2 - 9,3	6,3 - 4,3	10,0 - 11,0	6,0 - 4,5	9,5 - 10,5	6,8 - 5,2
Пусковая мощность	Номинальное значение	8,7	5,4	10,8	4,8	10,8	4,8
	Допустимые значения	8,2 - 9,3	6,3 - 4,3	10,3 - 11,3	5,5 - 4,1	10,3 - 11,3	5,5 - 4,1
Минимальная мощность	Номинальное значение	8,8	5,2	10,0	6,0	10,0	6,0
	Допустимые значения	8,2 - 9,8	6,3 - 3,4	9,5 - 10,5	6,8 - 5,2	9,5 - 10,5	6,8 - 5,2



Значения CO_2/O_2 измерялись при закрытой передней крышке котла.



Для измерения газового состава продуктов сгорания используйте надлежащим образом откалиброванный газоанализатор.



При нормальной работе котел выполняет автоматический контроль продуктов сгорания. На этой стадии содержание CO на короткий промежуток времени может превысить значение в 1000 миллионных долей.

ФУНКЦИЯ РЕГУЛИРОВАНИЯ СОСТАВА ПРОДУКТОВ СГОРАНИЯ ($\text{CO}_2\%$)

Целью данной функции является частичное регулирование содержания $\text{CO}_2\%$ в продуктах сгорания. Выполните следующие действия:

- Нажмите одновременно кнопки $\left[\text{M} \right] + \left[\text{I/P} \right]$ и удерживайте их нажатыми не менее 6 секунд. После включения функции на дисплее в течение нескольких секунд отображается надпись "On", затем появляется строка программы "304", которая сменяется с показателем мощности котла в %.
- После розжига горелки котел выходит на максимальную мощность в режиме ГВС (100). Когда на дисплее появляется "100", можно приступить к частичной регулировке значения $\text{CO}_2\%$.
- Нажмите кнопку $\left[\text{I/P} \right]$, на дисплее попеременно отображаются значение "00" и номер функции "304" (символ Δ мигает).
- Кнопками $\left[\text{M} \right] -$ $\left[\text{M} \right] +$ уменьшите или увеличьте содержание CO_2 (от -5 до +5).
- Нажмите кнопку $\left[\text{I/P} \right]$ для сохранения новой настройки, после этого на дисплее снова отображается значение мощности "100" (котел продолжает работать на максимальной мощности в режиме ГВС).

Таким же образом можно отрегулировать содержание CO_2 при работе котла на **пусковой мощности** и на **минимальной мощности**, используйте для этого кнопки $\left[\text{M} \right] -$ $\left[\text{M} \right] +$ (после пункта 5 описанной выше последовательности действий).

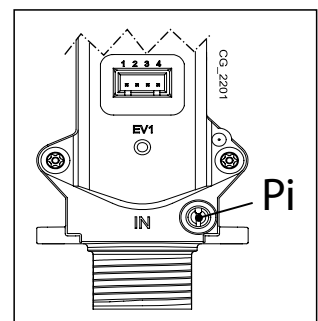
- После сохранения нового значения (пункт 5) нажмите кнопку $\left[\text{M} \right] -$ для вывода котла на **пусковую мощность**. Подождите, пока значение CO_2 стабилизируется, и выполните регулировку согласно указаниям пункта 4 описанной последовательности действий (значение мощности выражено числом $< > 100$ и $< > 0$), сохраните новое значение (пункт 5).
- Снова нажмите кнопку $\left[\text{M} \right] -$ для вывода котла на **минимальную мощность**. Подождите, пока значение CO_2 стабилизируется, и выполните регулировку согласно указаниям пункта 4 описанной последовательности действий (значение мощности = 00).
- Для выхода из функции нажимайте одновременно в течение не менее 6 секунд кнопки, указанные в пункте 1.

13. ГАЗОВЫЙ КЛАПАН

Этот котел не требует никакой механической регулировки газового клапана. Автоматическую регулировку обеспечивает электроника.

Обозначения на рисунке

Pi
Точка измерения входного давления газа



13.1 ПОРЯДОК ПЕРЕВОДА КОТЛА НА ДРУГОЙ ТИП ГАЗА





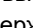




Перевод котла с **ПРИРОДНОГО** газа на **СЖИЖЕННЫЙ** и наоборот должен выполняться только квалифицированными специалистами сервисного центра. Для выполнения регулировки необходимо настроить параметр **P02** согласно указаниям главы "НАСТРОЙКА ПАРАМЕТРОВ". Необходимо также проверить продукты сгорания согласно указаниям главы "СПЕЦИАЛЬНЫЕ ФУНКЦИИ - КОНТРОЛЬ ПРОДУКТОВ СГОРАНИЯ".



После перевода котла на другой тип газа укажите на паспортной табличке тип используемого газа.

14. НАСТРОЙКА ПАРАМЕТРОВ

Для программирования параметров электронной платы котла, выполните следующие действия:


- Одновременно нажмите кнопки   и удерживайте в течение 6 секунд, пока на дисплее не отобразится строка программы "P01", чередующаяся с выставленным параметром.
- Используйте кнопки   для прокрутки списка параметров.
- Нажмите кнопку , значение выбранного параметра начинает мигать, нажмите кнопки   для изменения значения.
- Нажмите кнопку  для подтверждения значения или кнопку  для выхода без сохранения изменений.



Более подробная информация о параметрах, перечисленных в следующей таблице, входит в поставку вместе с необходимыми опциями.



Если прибор подключен к системе, размещенной под полом, установите для параметра P16 значение 01.

	ОПИСАНИЕ ПАРАМЕТРОВ	НАСТРОЙКИ ПО УМОЛЧАНИЮ							
		1.12	1.24	1.28	1.32	24	28	33	40
P01	Информация производителя	01							
P02	Тип используемого газа 00 = МЕТАН, 01 = СЖИЖЕННЫЙ ГАЗ	00							
P03	Тип котла (по гидравлической системе) 00 = проточный котел 05 = котел с внешним бойлером 08 = одноконтурный котел	08	08	08	08	00	00	00	00
P04	Настройка программируемого реле 1 (см. СЕРВИСНУЮ инструкцию) 00 = не используется. 01 = релейный контакт замыкается по сигналу от комнатного термостата (230 В). 02 = релейный контакт замыкается по сигналу от низковольтного пульта дистанционного управления. 03 = контакт заполнения системы. 04 = контакт сигнализации неисправности котла. 05 = контакт вентилятора (кухонный вентилятор). 06-07 = не используется. 08 = контакт для включения внешнего насоса ГВС по заданной программе. 09 = контакт для включения внешнего циркуляционного насоса ГВС по программе, заданной на пульте дистанционного управления. 10 = релейный контакт замыкается по запросу контура ГВС. 11 - 12 - 13 = не используется.	02							
P05	Настройка программируемого реле 2 (см. СЕРВИСНУЮ инструкцию) Те же настройки, что и для реле 1 - P04	04							
P06	Конфигурация входа датчика уличной температуры (см. СЕРВИСНУЮ инструкцию)	00							
P07..P09	Информация производителя	--							
P10	Установка температуры системы отопления (Пульт дистанционного управления - Open Therm / Комнатный термостат 230 В~) 00=используется установка температуры, заданная с пульта дистанционного управления. 01=используется наиболее высокая установка температуры из заданных через пульт дистанционного управления или РСВ. 02=используется установка температуры, заданная с пульта дистанционного управления. Комнатный термостат включает/отключает работу котла. 03= расчетная установка температуры зависит от устройства, от которого поступает запрос на производство тепла (РСВ или пульт дистанционного управления): а) РСВ (комнатный термостат): температура устанавливается с помощью кнопок +/-  панели управления котла после предварительного отключения пульта дистанционного управления котла. б) Пульт дистанционного управления: установка температуры производится путем изменения параметра "ULt" (см. руководство по эксплуатации комнатного модуля, глава "УСТАНОВЩИК"). с) Одновременный запрос тепла от РСВ и пульта дистанционного управления: удовлетворяется наиболее высокая установка температуры из двух.	00							
P11..P12	Информация производителя	--							

P13	Макс. мощность в режиме отопления (0-100%)	100	100	100	100	80	86	80	77
P14	Макс. мощность в режиме ГВС (0-100%)	100							
P15	Мин. мощность в режиме отопления (0-100%)	00							
P16	Установка максимальной температуры (°C) системы отопления 00 = 85°C, 01 = 45°C	00							
P17	Время постциркуляции насоса в режиме отопления (01-240 минут)	03							
P18	Время ожидания перед новым включением в режиме отопления (00-10 минут) - 00=10 секунд	03							
P19	Информация производителя	07							
P20	Время постциркуляции насоса в режиме ГВС (в секундах)	30							
P21	Функция «Антилегионелла»(°C)00...54=выключена,55...67=включена (устанавливается требуемая температура)	00							
P22	Информация производителя	00							
P23	Максимальная установка температуры ГВС	60							
P24	Информация производителя	35							
P25	Устройство защиты от работы без воды	00							
P26..P31	Информация производителя	--							
P32..P41	Диагностика (см. СЕРВИСНУЮ инструкцию)	--							
P67	Настройка Open Therm (OT) (см. СЕРВИСНУЮ инструкцию) 00 = Plug & Play	00							

14.1 РЕГУЛИРОВКА МАКСИМАЛЬНОЙ МОЩНОСТИ ОТОПЛЕНИЯ

Максимальная мощность котла в режиме отопления может быть уменьшена в зависимости от потребностей системы отопления. Далее приводится таблица со значениями параметра P13 в зависимости от требуемой максимальной мощности для каждой модели котла.

Для изменения параметра P13 действуйте согласно указаниям главы "НАСТРОЙКА ПАРАМЕТРОВ".

Модель котла - ПАРАМЕТР P13 (%) / Мощность в режиме отопления (kW)

kW	1.12	1.24	1.28	1.32	24	28	33	40
2	0							
3	10							
3,5	15	0			0			
4	20	2	0		2	0		
4,5	25	4	2	0	4	2		
5	30	7	4	3	7	4	0	
6	40	12	8	7	12	8	4	0
7	50	17	13	11	17	13	7	3
8	60	22	17	15	22	17	11	6
9	70	27	21	19	27	21	14	9
10	80	32	25	23	32	25	18	12
12	100	41	33	30	41	33	25	18
14		51	42	37	51	42	32	24
16		61	50	44	61	50	39	30
18		71	58	51	71	58	46	36
20		80	67	58	80	67	54	42
22		90	75	65		75	61	48
24		100	83	72		86	68	54
26			92	79			75	60
28			100	86			80	66
30				93				72
32				100				77

15. ПОИСК И УСТРАНЕНИЕ НЕИСПРАВНОСТЕЙ СЕРВИСНЫМИ СПЕЦИАЛИСТАМИ

Неисправности, отражаемые на дисплее, определяются при помощи символа **E** и номера (код ошибки). Полный список неисправностей см. в следующей таблице.

Если на дисплее отображается символ неисправности **R**, пользователь должен нажать RESET (команда сброса). Для ПЕРЕЗАПУСКА котла нажмите и удерживайте нажатой в течение 2 секунд кнопку **ON/OFF**. В случае, если часто появляется символ данной неисправности, обратитесь в ближайший авторизованный сервисный центр.

E	Описание неисправности	Способы устранения сервисными специалистами
10	Неисправен уличный датчик	Проверьте датчик (*).
12	Дифференциальный гидравлический прессостат не переключает контакты.	Проверьте правильность работы прессостата и проводку.
13	Залипли контакты дифференциального гидравлического прессостата.	См. меры по устранению, указанные в пункте E12.
15	Неисправно управление газовым клапаном.	Проверьте соединения между газовым клапаном и электронной платой. При необходимости замените электронную плату.
18	Происходит автоматическое заполнение гидравлического контура.	Дождитесь конца цикла заполнения.
19	Неисправность на стадии заполнения системы.	Проверьте кран заполнения системы.
20	Неисправен датчик температуры на подаче контура отопления	Проверьте датчик (**). Проверьте проводку датчика температуры на обрыв. Проверьте проводку на короткое замыкание.
28	Неисправен датчик тяги	Проверьте датчик температуры отходящих газов (***). Проверьте проводку датчика температуры на обрыв. Проверьте проводку на короткое замыкание.
40	Неисправен датчик температуры на возврате контура отопления	См. меры по устранению, указанные в пункте E20.
50	Неисправен датчик температуры контура ГВС	См. меры по устранению, указанные в пункте E20.
53	Засорился дымоход	Проверьте дымоход на наличие засорений. Отключите на несколько секунд электропитание котла.
55	Электронная плата не настроена	Включите функцию автоматической калибровки, которая описана в инструкции по замене деталей.
83...87	Проблема сообщения между платой котла и блоком управления. Возможно короткое замыкание проводки.	Проверьте проводку, соединяющую комнатный модуль (термостат) и электронную плату, или радиосвязь.
92	Неисправность в связи с продуктами сгорания на стадии калибровки (возможно наличие продуктов сгорания в забираемом воздухе)	Проверьте, нет ли продуктов сгорания в забираемом воздухе. Включите функцию автоматической калибровки, которая описана в разделе «ЕЖЕГОДНОЕ ТЕХОБСЛУЖИВАНИЕ. ЗАМЕНА ДЕТАЛЕЙ».
109	Наличие воздуха в контуре котла (временная неполадка)	Проверьте работу насоса. Проверьте провода электропитания насоса.
110	Срабатывание предохранительного термостата (возможно, заблокирован насос или имеется воздух в отопительном контуре).	Проверьте работу насоса. Проверьте провода электропитания насоса. Проверьте целостность предельного термостата и при необходимости замените его. Проверьте непрерывность проводки предохранительного термостата.
117	Слишком высокое давление гидравлического контура (> 2,7 бар)	Проверьте, соответствует ли давление в системе предписанным значениям. См. раздел "ЗАПОЛНЕНИЕ СИСТЕМЫ".
118	Слишком низкое давление гидравлического контура	Если давление в контуре отопления < 0,5 бар, увеличьте его путем открытия крана заполнения системы (см. раздел «ЗАПОЛНЕНИЕ СИСТЕМЫ»). Проверьте правильность работы гидравлического прессостата.
125	Из-за недостаточной циркуляции сработала система безопасности. (проверка осуществляется при помощи температурного датчика)	См. меры по устранению, указанные в пункте E109.
128	Потеря пламени	Проверьте целостность электрода детектора пламени и его положение (см. раздел ЕЖЕГОДНОЕ ТЕХОБСЛУЖИВАНИЕ – РАСПОЛОЖЕНИЕ ЭЛЕКТРОДОВ). Очистить электрод ионизации и горелку от возможных окислов и загрязнений с помощью мелкой наждачной бумаги. Проверьте целостность провода и надежность его подсоединения к электроду-детектору пламени и блоку розжига. См. меры по устранению, указанные в пункте E92.

129	Срыв пламени при розжиге.	Проверьте целостность электрода детектора пламени и его положение (см. раздел ЕЖЕГОДНОЕ ТЕХОБСЛУЖИВАНИЕ – РАСПОЛОЖЕНИЕ ЭЛЕКТРОДОВ). Проверьте целостность провода и надежность его подсоединения к электроду-детектору пламени и блоку розжига. Проверьте, нет ли продуктов сгорания в забираемом воздухе.	
130	Срабатывание датчика тяги из-за перегрева	Проверьте теплообмен на первичном теплообменнике: возможно, вода циркулирует недостаточно или образовалась накипь. Проверьте датчик температуры отходящих газов (***).	
133	Нет розжига (5 попытки)	Проверьте, что клапан отсечения газа открыт и что в контуре подачи газа отсутствует воздух. Проверьте входное давление газа. Проверьте целостность провода и надежность его подсоединения к электроду-детектору пламени и блоку розжига. См. меры по устранению, указанные в пункте E92 Проверьте слив конденсата. Очистить электрод ионизации и горелку от возможных окислов и загрязнений с помощью мелкой наждачной бумаги.	
134	Заблокирован газовый клапан.	Проверьте входное давление газа. Проверьте целостность электродов ионизации пламени и розжига, их положение и проводку (см. раздел ЕЖЕГОДНОЕ ТЕХОБСЛУЖИВАНИЕ – РАСПОЛОЖЕНИЕ ЭЛЕКТРОДОВ). При необходимости замените электронную плату.	
135	Внутренняя ошибка платы. Неисправно подсоединение газового клапана	Проверьте соединения между газовым клапаном и электронной платой.	
154	Проверка датчиков на подаче и возврате.	См. меры по устранению, указанные в пункте E109.	
160	Неисправность в работе вентилятора	Проверьте правильность работы вентилятора. Проверьте, что провода питания вентилятора подключены к электронной плате.	
178	Сработал предохранительный термостат перегрева низкотемпературного контура	Проверьте правильность работы насоса и циркуляции воды в низкотемпературной системе. Проверьте провода электропитания насоса.	
317	162	Неправильная частота электропитания	Установите причину неправильной частоты питания, и если она не связана с котлом свяжитесь с поставщиком электроэнергии.
384	164	Паразитное пламя (внутренняя неполадка)	Проверьте правильность работы газового клапана.
385	165	Слишком низкое напряжение питания	Напряжение питания <175 В. Установите причину падения напряжения, и если она не связана с котлом свяжитесь с поставщиком электроэнергии.

(*) Уличный датчик температуры: значение сопротивления составляет около 1 кΩ при 25°C (сопротивление уменьшается с повышением температуры).

(**) Датчики температуры на подаче и возврате контура отопления и на контуре ГВС: значение сопротивления составляет около 10 кΩ при 25°C (сопротивление уменьшается с повышением температуры).

(***) Датчик температуры отходящих газов: значение сопротивления составляет около 20 кΩ при 25°C (сопротивление уменьшается с повышением температуры).



В случае наличия неполадки, включается подсветка дисплея, и на нем появляется код ошибки. Возможно выполнить 5 попыток сброса подряд, после чего котел будет заблокирован. Перед тем, как предпринять новую попытку сброса, необходимо подождать 15 минут.

16. УСТРОЙСТВА ДЛЯ РЕГУЛИРОВАНИЯ И БЕЗОПАСНОСТИ

Котел спроектирован в полном соответствии с европейскими нормами и содержит следующие устройства:

- **Предохранительный термостат**

Благодаря датчику, установленному на выходной трубе первичного теплообменника, в случае перегрева воды первичного контура прекращается подача газа в горелку.

⊘ Запрещается отключать данное предохранительное устройство.

- **Датчик тяги (датчик температуры отходящих газов)**

Этот прибор устанавливается на первичном теплообменнике. Электронная плата блокирует приток газа к горелке в случае слишком высокой температуры.

⊘ Запрещается отключать данное предохранительное устройство.

- **Датчик ионизации пламени**

Электрод для определения наличия пламени гарантирует безопасность работы при отсутствии газа и при неполном горении основной горелки. В данных условиях котел блокируется.

- **Гидравлическое реле давления**

Данное устройство обеспечивает включение основной горелки только при условии давления установки выше 0,5 бар.

- **Постциркуляция насоса**

Электронная система управления продолжает работу насоса в контуре отопления в течение трех минут после того как термостат комнатной температуры отключил главную горелку.

- **Устройство защиты от замерзания**

Электронная система управления котла имеет функцию защиты «от замерзания» в контуре отопления и ГВС, которая при температуре воды на подаче ниже 5°C включает горелку до достижения на подаче температуры, равной 30°C. Данная функция работает, если к котлу подключено электричество, кран подачи газа открыт и если давление в системе соответствует предписанному.

- **Защита от блокировки насоса**

Если котел не работает в течение 24 часов подряд (на контур отопления и/или подогрева воды), насос автоматически включается на 10 секунд.

- **Защита от блокировки трехходового клапана**

Если котел не работает на контур отопления в течение 24 часов подряд, трехходовой клапан осуществляет одно полное переключение.

- **Гидравлический предохранительный клапан (контур отопления)**

Этот клапан настроен на давление 3 бар и установлен в системе отопления. Рекомендуется присоединить предохранительный клапан к сифонному сливу. Категорически воспрещается использовать его для слива воды из системы отопления.

- **Предварительная циркуляция насоса отопления**

В случае запроса работы на отопление оборудование может выполнять предварительную циркуляцию насоса перед тем, как включать горелку. Продолжительность этого цикла предварительной циркуляции зависит от условий монтажа и температуры работы и изменяется от нескольких секунд до нескольких минут.

17. ХАРАКТЕРИСТИКИ РАСХОДА/НАПОРА

Используемый насос – высоконапорный, модулирующего типа и подходит для установки как в однотрубной, так и в двухтрубной системе отопления. Встроенный в него автоматический клапан-воздухоотводчик позволяет эффективно удалять находящийся в отопительной системе воздух.

ОБОЗНАЧЕНИЯ НА ГРАФИКАХ НАСОСА - "SECTION" E

Q	РАСХОД	MIN	Минимальная скорость модуляции
H	НАПОР	MAX	Максимальная скорость модуляции

18.ЕЖЕГОДНОЕ ТЕХОБСЛУЖИВАНИЕ



Дождитесь охлаждения камеры сгорания и труб.



Перед выполнением любых операций отключить электропитание котла. По завершению технического осмотра установить параметры работы котла в начальные позиции.



Чистку котла нельзя выполнять абразивными, едкими или легковоспламеняющимися средствами (такими как бензин, ацетон и т.п.).

Для правильной и надежной работы котла необходимо ежегодно проверять:

- Внешний вид и непроницаемость прокладок газового контура и камеры сгорания. Замените поврежденные прокладки новыми оригинальными прокладками;
- Состояние и правильное положение электрода зажигания и электрода-датчика пламени. Очистить электрод ионизации и горелку от возможных окислов и загрязнений с помощью мелкой наждачной бумаги;
- Состояние горелки и ее крепление к алюминиевому фланцу;
- Отсутствие грязи внутри камеры сгорания. Для чистки используйте пылесос;
- Давление в системе отопления;
- Давление в расширительном баке;
- Правильную работу вентилятора;
- Отсутствие загрязнений внутри дымохода и воздуховода;
- Отсутствие грязи в сифоне (для конденсационных котлов);
- Целостность магниевого анода, при его наличии (для котлов, оснащенных бойлером).



Для слива воды из сифона и его очистки не рекомендуется использовать крышку, расположенную на дне. Выньте сифон из котла и промойте его струей воды. Заполните сифон чистой водой и установите его на место, обеспечив герметичность и надежность всех соединений.

18.1 ГИДРАВЛИЧЕСКИЙ УЗЕЛ

В регионах, где жесткость воды выше значения $20\text{ }^{\circ}\text{F}$ ($1^{\circ}\text{F} = 10\text{ мг карбоната кальция на 1 литр воды}$), рекомендуем установить полифосфатный дозатор или сходный умягчитель воды, который соответствует действующим нормам.

ОБОЗНАЧЕНИЯ НА РИСУНКЕ - "SECTION" E

A	Винт крепления теплообменника ГВС
B	Датчик приоритета ГВС с фильтром
C	Кран слива воды из котла / системы (C-1 и C-2: доступ к крану C - снизу котла)
D	Кран заполнения котла / системы
E	Датчик температуры горячей воды
F	Датчик давления воды в контуре отопления

18.1.1 ОЧИСТКА ФИЛЬТРА ХОЛОДНОЙ ВОДЫ

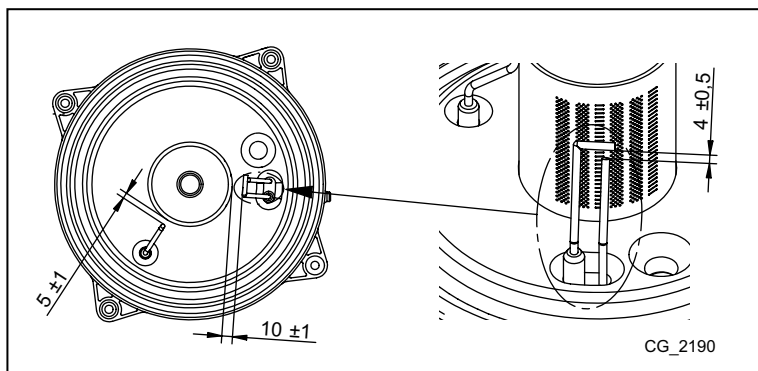
В гидравлическом узле котла (B) установлен фильтр для холодной воды . Чтобы очистить его, выполните следующее:

- Слейте воду из контура ГВС.
- Отвинтите гайку на узле датчика приоритета ГВС.
- Выньте датчик вместе с фильтром.
- Удалите загрязнения.



При замене или чистке кольцевых прокладок "OR" для смазки не использовать других средств, кроме Molykote 111.

18.2 РАСПОЛОЖЕНИЕ ЭЛЕКТРОДОВ



18.3 ЗАМЕНА ДЕТАЛЕЙ

В случае замены одной или нескольких из следующих деталей:

- первичного теплообменника,
- вентилятора,
- газового клапана,
- газовой форсунки,
- горелки,
- электрода ионизации пламени –

необходимо включить функцию автоматической калибровки (описана далее), а затем проверить и при необходимости отрегулировать содержание $\text{CO}_2\%$ в продуктах сгорания, как описано в главе “ФУНКЦИЯ РЕГУЛИРОВАНИЯ СОСТАВА ПРОДУКТОВ СГОРАНИЯ ($\text{CO}_2\%$)”.



При выполнении любых обслуживающих или ремонтных работ на котле рекомендуется проверять целостность и положение ионизационного электрода и в случае неисправности заменить его.

ФУНКЦИЯ АВТОМАТИЧЕСКОЙ КАЛИБРОВКИ

Нажмите одновременно и удерживайте нажатыми не менее 6 секунд кнопки ; когда на дисплее появится надпись "On", нажмите кнопку (не позднее 3 секунд после нажатия предыдущих кнопок).



Если на дисплее высвечивается надпись "303", то функция автоматической калибровки не включилась. Обесточьте котел на несколько секунд и повторите действия, описанные выше.

Когда функция включена, на дисплее отображаются мигающие символы . После последовательности операций по включению, которое может потребовать нескольких попыток, котел выполняет три операции (каждая продолжительностью около 1 минуты): выходит на максимальную мощность, затем на пусковую и под конец на минимальную. Перед каждым переходом к следующей стадии (от максимальной мощности к пусковой и затем к минимальной) на дисплее в течение нескольких секунд высвечиваются символы . На этой стадии дисплей отображает попеременно достигнутую котлом мощность и температуру подачи. Одновременное мигание символов на дисплее свидетельствует о завершении функции калибровки. Для выхода из функции нажмите кнопку , на дисплее высвечивается надпись **ESC**.

19. ДЕМОНТАЖ И УТИЛИЗАЦИЯ



Только квалифицированные специалисты имеют право проводить работы в отношении котла и всей системы в целом.

Перед демонтажем котла проверить, что электропитание отключено, газовый кран закрыт и все присоединения котла и отопительной системы надежно защищены.

Утилизацию котла производить в соответствии с действующими законами, нормами и правилами. Запрещается выбрасывать котел и аксессуары вместе с другими бытовыми отходами.

Более 90% материалов, из которых изготовлен котел, подлежат вторичной переработке.

20. ТЕХНИЧЕСКИЕ ХАРАКТЕРИСТИКИ

Модель: LUNA DUO-TEC E		1.12	1.24	1.28	1.32	24	28	33	40
Категория		II _{2H3P}							
Тип газа	-	G20 - G31							
Макс. потребляемая тепловая мощность (ГВС)	кВт	-	-	-	-	24,7	28,9	34,0	41,2
Макс. потребляемая тепловая мощность (отопление)	кВт	12,4	24,7	28,9	33,0	20,6	24,7	28,9	33,0
Мин. потребляемая тепловая мощность	кВт	2,1	3,5	4,1	4,7	3,5	3,9	4,8	5,9
Макс. полезная тепловая мощность (ГВС)	кВт	-	-	-	-	24,0	28,0	33,0	40,0
Макс. полезная тепловая мощность при 80/60 °С	кВт	12,0	24,0	28,0	32,0	20,0	24,0	28,0	32,0
Макс. полезная тепловая мощность при 50/30 °С	кВт	13,1	26,1	30,5	34,9	21,8	26,1	30,6	34,9
Мин. полезная тепловая мощность при 80/60 °С	кВт	2,0	3,4	4,0	4,6	3,4	3,8	4,7	5,7
Мин. полезная тепловая мощность при 50/30 °С	кВт	2,2	3,7	4,3	5,0	3,7	4,1	5,1	6,3
Номинальный КПД 80/60 °С	%	97,8	97,6	97,6	97,6	97,7	97,7	97,7	97,6
Номинальный КПД 50/30 °С	%	105,8	105,7	105,7	105,7	105,8	105,8	105,8	105,8
КПД 30% Pn	%	107,8	107,6	107,6	107,6	107,6	107,6	107,7	107,6
Макс. давление воды отопительного контура	бар	3							
Мин. давление воды отопительного контура	бар	0,5							
Объем расширительного бака	л	8	8	10	10	8	8	10	10
Минимальное давление в расширительном баке	бар	0,8							
Макс. давление воды в контуре ГВС	бар	-	-	-	-	8,0	8,0	8,0	8,0
Мин. динамическое давление воды в контуре ГВС	бар	-	-	-	-	0,15	0,15	0,15	0,15
Минимальный расход воды в контуре ГВС	л/мин	-	-	-	-	2,0	2,0	2,0	2,0
Производство горячей воды при ΔT = 25 °С	л/мин	-	-	-	-	13,8	16,1	18,9	22,9
Производство горячей воды при ΔT = 35 °С	л/мин	-	-	-	-	9,8	11,5	13,5	16,4
Удельный расход "D" (EN 13203-1)	л/мин	-	-	-	-	11,5	13,4	15,8	19,1
Диапазон температуры воды в контуре отопления	°С	25+80							
Диапазон температуры воды в контуре ГВС	°С	35+60							
Тип дымохода	-	C13 - C33 - C43 - C53 - C63 - C83 - B23							
Диаметр коаксиального дымохода	мм	60/100							
Диаметр отдельного дымохода	мм	80/80							
Макс. массовый расход дымовых газов	кг/с	0,006	0,012	0,014	0,016	0,012	0,014	0,016	0,019
Мин. массовый расход дымовых газов	кг/с	0,001	0,002	0,002	0,002	0,002	0,002	0,002	0,003
Макс. температура дымовых газов	°С	75	80	80	80	80	80	80	80
Класс Nox 6	мг/кВт*ч	23,5	17,3	18,1	30,7	16,1	19,3	30,7	26,5
Входное давление природного газа 2Н	мбар	20							
Входное давление сжиженного газа (пропана) 3Р	мбар	37							
Напряжение электропитания	В	230							
Частота электрической сети	Гц	50							
Номинальная электрическая мощность	Вт	72	85	99	91	85	99	106	120
Вес нетто	кг	34,5	34,5	36	37,5	38,5	38,5	39,5	41
Размеры	- высота	763							
	- ширина	450							
	- глубина	345							
Степень защиты от влаги (EN 60529)	-	IPX5D							
Сертификат ЕС 0085CL0214									

РАСХОД ГАЗА ПРИ РАБОТЕ (при Q_{max} и Q_{min})

Q _{max} (G20) - 2Н	м ³ /ч	1,31	2,61	3,06	3,49	2,61	3,06	3,60	4,36
Q _{min} (G20) - 2Н	м ³ /ч	0,22	0,37	0,43	0,50	0,37	0,41	0,51	0,62
Q _{max} (G31) - 3Р	кг/ч	0,96	1,92	2,25	2,56	1,92	2,25	2,64	3,20
Q _{min} (G31) - 3Р	кг/ч	0,16	0,27	0,32	0,37	0,27	0,30	0,37	0,46

Stimate Client,

Compania noastră consideră că noua centrală termică pe care ați procurat-o va răspunde tuturor cerințelor Dumneavoastră. Achiziționarea unui produs al companiei noastre asigură îndeplinirea tuturor așteptărilor Dumneavoastră: o bună funcționare și o utilizare simplă și rațională.

Vă recomandăm să nu lăsați deoparte aceste instrucțiuni fără a le fi citit: ele conțin informații utile pentru o exploatare corectă și eficientă a centralei Dumneavoastră.

Compania noastră declară că aceste produse poartă marcajul **CE** și îndeplinesc cerințele următoarelor directive:

- Regulamentul (UE) **2016/426** privind aparatele consumatoare de combustibili gazoși
- Directiva **92/42/CEE** privind cerințele de randament pentru cazane
- Directiva **2014/30/UE** privind compatibilitatea electromagnetică
- Directiva **2014/35/UE** privind echipamentele de joasă tensiune
- Directiva **2009/125/CE** privind de proiectare ecologică
- Regulamentul (UE) NR. **2017/1369** (pentru centrale cu puterea<70kW)
- Regulamentul (UE) NR. **813/2013** privind proiectarea ecologică
- Regulamentul (UE) NR. **811/2013** privind etichetarea energetică (pentru centrale cu puterea<70kW)



Compania noastră, în efortul de a-și îmbunătăți mereu produsele, își rezervă dreptul de a modifica datele conținute în acest document în orice moment și fără preaviz. Aceste instrucțiuni au doar scopul să furnizeze informații privitoare la produs și în nici un caz nu pot fi considerate ca un contract cu terțe părți.

Aparatul poate fi utilizat de copii cu vârsta de cel puțin 8 ani, de persoane cu capacități fizice, senzoriale sau mentale reduse sau de persoane lipsite de experiență și cunoștințe numai dacă sunt supravegheate sau au primit instrucțiuni cu privire la utilizarea în siguranță a aparatului și au înțeles pericolele aferente utilizării. Nu le permiteți copiilor să se joace cu aparatul. Operațiile de curățare și întreținere care cad în sarcina utilizatorului nu trebuie să fie efectuate de copii fără supraveghere.

CUPRINS

SEMNIȚAȚIA SIMBOLURILOR	45
AVERTIZĂRI DE SIGURANȚĂ	45
AVERTIZĂRI GENERALE	46
SFATURI PENTRU ECONOMISIREA ENERGIEI	46
1. PUNEREA ÎN FUNCȚIUNE A CENTRALEI TERMICE	47
1.1 REGLAREA TEMPERATURII APEI DIN TURUL INSTALAȚIEI DE ÎNCĂLZIRE ȘI A APEI CALDE MENAJERE	47
1.2 MODURI DE FUNCȚIONARE	47
2. OPRIREA INSTALAȚIEI PE O PERIOADĂ ÎNDELUNGATĂ. PROTECȚIA LA ÎNGHEȚ	48
3. SCHIMBAREA TIPULUI DE GAZ	48
4. ANOMALII	48
5. MENIUL DE INFORMAȚII PRIVIND CENTRALA	49
6. OPRIREA CENTRALEI TERMICE	49
7. UMLEREA INSTALAȚIEI	49
8. INSTRUCȚIUNI DE ÎNTREȚINERE CURENTĂ	49
AVERTIZĂRI ANTERIOARE INSTALĂRII	50
9. INSTALAREA CENTRALEI TERMICE	50
9.1 CONȚINUTUL AMBALAJULUI	50
9.2 DIMENSIUNILE CENTRALEI TERMICE	50
10. INSTALAREA CONDUCTELOR	51
10.1 CONDUCTE COAXIALE	51
10.2 CONDUCTE SEPARATE	51
11. CONECTAREA LA REȚEAUA ELECTRICĂ	52
11.1 CONECTAREA TERMOSTATULUI AMBIENTAL	53
11.2 ACCESORII NEINCLUSE ÎN DOTAREA STANDARD	53
12. FUNCȚII SPECIALE	54
12.1 PRIMA PORNIRE	54
12.2 FUNCȚIA DE DEZAERISIRE A INSTALAȚIEI	54
12.3 FUNCȚIA DE CURĂȚARE A COȘULUI	54
12.4 CONTROLUL PRODUSELOR DE ARDERE (CO ₂)	55
FUNCȚIA DE AJUSTARE A PRODUSELOR DE ARDERE (CO ₂ %)	55
VANA DE GAZ	55
13.1 MODALITĂȚI DE SCHIMBARE A TIPULUI DE GAZ	55
14. SETAREA PARAMETRILOR	56
14.1 REGLAREA PUTERII MAXIME ÎN REGIM DE ÎNCĂLZIRE	57
15. IDENTIFICAREA ȘI REZOLVAREA ANOMALIILOR DE CĂTRE SERVICE	58
16. DISPOZITIVE DE CONTROL ȘI SIGURANȚĂ	60

17.	PERFORMANȚE DEBIT/ÎNĂLȚIME DE POMPARE.....	60
18.	ÎNTREȚINEREA ANUALĂ.....	61
18.1	GRUP HIDRAULIC.....	61
18.1.1	CURĂȚAREA FILTRULUI PENTRU APĂ RECE.....	61
18.2	POZIȚIONAREA ELECTROZILOR.....	61
18.3	ÎNLOCUIREA COMPONENTELOR.....	62
	FUNCȚIA DE REGLARE AUTOMATĂ.....	62
19.	DEZINSTALAREA, ELIMINAREA ȘI RECICLAREA.....	62
20.	CARACTERISTICI TEHNICE.....	63
21.	PARAMETRI TEHNICI.....	64
22.	FIȘĂ DE PRODUS.....	65

SEMNIFICAȚIA SIMBOLURILOR



ATENȚIE

Risc de deteriorare sau de funcționare defectuoasă a aparatului. Fiți atenți la avertizările de pericol privitoare la eventualele daune care pot fi cauzate persoanelor.



PERICOL DE ARSURI

Înainte de a interveni asupra părților expuse la căldură, lăsați aparatul să se răcească.



PERICOL DE ELECTROCUTARE

Părți electrice aflate sub tensiune, pericol de șoc electric.



PERICOL DE ÎNGHEȚ

Posibilă formare a gheții din cauza temperaturii reduse.



INFORMAȚII IMPORTANTE

Informații care trebuie citite cu multa atenție, în vederea asigurării unei exploatare corecte a centralei termice.



INTERZICERI GENERALE

Se interzice efectuarea operațiilor sau utilizarea obiectelor indicate lângă simbol.

AVERTIZĂRI DE SIGURANȚĂ

MIROS DE GAZ

- Opriți centrala.
- Nu acționați nici un dispozitiv electric (de exemplu, nu aprindeți lumina).
- Stingeați eventualele flăcări deschise și deschideți ferestrele.
- Adresați-vă Centrului de Asistență Tehnică autorizat.

MIROS DE ARDERE

- Opriți centrala.
- Aerisiți încăperea prin deschiderea ușilor și ferestrelor.
- Adresați-vă Centrului de Asistență Tehnică autorizat.

MATERIALE INFLAMABILE

Nu folosiți și/sau nu păstrați materiale ușor inflamabile (diluanti, hârtie, etc.) în apropierea centralei.

ÎNTREȚINEREA ȘI CURĂȚAREA CENTRALEI

Înainte de efectuarea oricărei intervenții, opriți alimentarea centralei cu energie electrică.



Acest aparat nu este destinat a fi utilizat de persoane cu capacități fizice, senzoriale sau mentale reduse sau de persoane lipsite de experiență și cunoștințe, decât dacă sunt supravegheate sau au primit instrucțiuni cu privire la utilizarea aparatului de la o persoană responsabilă pentru siguranța lor.

AVERTIZĂRI GENERALE

Această centrală este destinată încălzirii apei la o temperatură inferioară celei de fierbere la presiune atmosferică. Centrala trebuie racordată la o instalație de încălzire și la o instalație de distribuție a apei calde menajere, compatibile cu prestațiile și puterea sa. Înainte de racordarea centralei, de către personal calificat profesional, este necesară efectuarea următoarelor operațiuni:

- Efectuarea unui control pentru a afla dacă centrala este proiectată pentru funcționarea cu tipul de gaz disponibil. Acest lucru este indicat pe ambalaj și pe placa tipologică a aparatului.
- Efectuarea unui control al coșului de fum pentru a verifica dacă acesta are un tiraj corespunzător și pentru a vă asigura că nu prezintă strangulări și nu sunt introduse în horn conducte de evacuare de la alte aparate, cu excepția cazului în care acesta este realizat pentru a colecta gazele arse de la mai multe aparate, potrivit normelor specifice și dispozițiilor în vigoare.
- Efectuarea unui control pentru a vă asigura că, în cazul racordurilor la hornuri preexistente, acestea au fost curățate perfect, întrucât reziduurile care se desprind de pe pereți în timpul funcționării ar putea împiedica circulația fumului.
- Pe lângă acestea, este indispensabil, în scopul păstrării unei funcționări corecte și garanției aparatului, să respectați instrucțiunile din continuare.

1. Circuit de apă menajeră

1.1 Dacă durezza apei depășește valoarea de 20 °F (1°F = 10 mg de carbonat de calciu la litru de apă), este necesară instalarea unui dozator de polifosfați sau a unui sistem cu efect identic, care să corespundă normativelor în vigoare.

1.2 Instalația trebuie spălată cu grijă după montarea aparatului și înainte de utilizare.

1.3 Materialele utilizate pentru circuitul de apă menajeră sunt conforme cu prevederile Directivei 98/83/CE.

2. Circuit de încălzire

2.1 Instalație nouă: Înainte de montarea centralei, instalația trebuie curățată corespunzător, în scopul îndepărtării reziduurilor rămase de la filetări, sudări și eventuali solvenți, utilizând produse adecvate disponibile pe piață, fără acid și nealcaline, care să nu atace metalele, părțile din plastic și cauciuc. Pentru protejerea instalației de incrustații este necesară utilizarea produselor inhibitoare, cum ar fi SENTINEL X100 și FERNOX Protector pentru instalațiile de încălzire. La utilizarea acestor produse urmați întocmai instrucțiunile care le însoțesc.

2.2 Instalație existentă: Înainte de montarea centralei, instalația trebuie să fie complet golită și curățată corespunzător de murdărie și impurități utilizând produsele adecvate disponibile pe piață. Produsele recomandate pentru curățare sunt: SENTINEL X300 sau X400 și FERNOX Regenerator pentru instalațiile de încălzire. La utilizarea acestor produse urmați întocmai instrucțiunile care le însoțesc. Amintim că prezența unor depuneri în instalația de încălzire cauzează probleme funcționale centralei (ex: supraîncălzire și zgomote la nivelul schimbătorului).

Prima aprindere trebuie să fie efectuată de Serviciul de Asistență Tehnică autorizat care va verifica următoarele:

- Ca datele de pe placa tipologică a aparatelor să corespundă cu cele ale rețelelor de alimentare cu energie electrică, apă, gaz.
- Ca instalarea să fie conformă cu reglementările în vigoare.
- Ca racordarea electrică să fi fost efectuată regulamentar la o rețea cu împământare.



Nerespectarea acestor avertismente atrage după sine pierderea garanției aparatului. Lista Centrelor de Asistență Tehnică autorizate poate fi găsită în foaia anexată. Înainte de punerea în funcțiune, îndepărtați pelicula protectoare de pe centrală. Nu utilizați în acest scop instrumente sau materiale abrazive, întrucât ar putea deteriora suprafețele vopsite.



Fragmentele de ambalaj (pungi din plastic, polistiren, etc.) nu trebuie lăsate la îndemâna copiilor, întrucât constituie potențiale surse de pericol.

SFATURI PENTRU ECONOMISIREA ENERGIEI

Reglarea încălzirii

Reglați temperatura din turul centralei în funcție de tipul instalației. Pentru instalațiile cu calorifere se recomandă setarea unei temperaturi maxime a apei din turul circuitului de încălzire de circa 60°C; măriți această valoare în cazul în care nu se atinge confortul termic dorit. În cazul instalației de încălzire prin pardoseală cu panouri radiante, nu depășiți temperatura indicată de proiectant. Se recomandă utilizarea unei sonde externe și/sau a unui panou de control pentru reglarea automată a temperaturii din tur în funcție de condițiile atmosferice sau de temperatura din încăpere. În acest fel cantitatea de căldură produsă nu este mai mare decât cea necesară efectiv. Reglați temperatura ambiantă astfel încât să nu supraîncălziți încăperile. Fiecare grad în plus determină o creștere a consumului de energie cu circa 6%. La reglarea temperaturii luați în considerare de asemenea destinația încăperii. De exemplu, pentru dormitor sau pentru alte camere puțin utilizate poate fi aleasă o temperatură mai redusă. Folosiți programarea pe ore, iar pentru noapte setați o temperatură mai mică cu circa 5°C față de cea aleasă pentru zi. O reducere mai mare a temperaturii nu mai este convenabilă din punct de vedere al costurilor. Numai în cazul unor absențe îndelungate, de exemplu când plecați în vacanță, temperatura trebuie redusă ulterior. Nu acoperiți radiatoarele, pentru a nu împiedica circulația corectă a aerului. Pentru aerisirea încăperilor, nu lăsați ferestrele întredeschise, ci deschideți-le complet pentru o scurtă perioadă de timp.

Apa caldă menajeră

Pentru o bună economisire, setați temperatura dorită a apei calde menajere astfel încât să nu fie necesară amestecarea cu apă rece. O încălzire excesivă duce la risipa de energie și la formarea crescută de calcar.

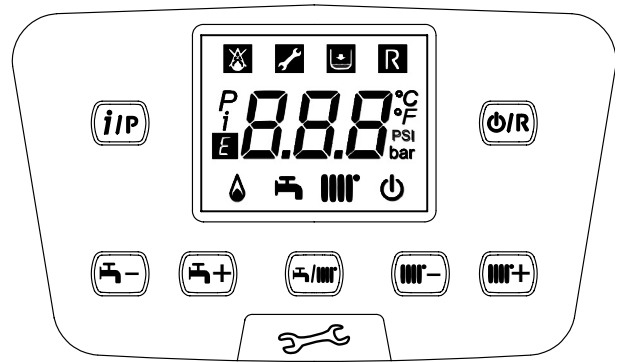
1. PUNEREA ÎN FUNCȚIUNE A CENTRALEI TERMICE

Pentru o pornire corectă, procedați conform indicațiilor de mai jos:

- Verificați ca presiunea hidraulică din instalație să corespundă cu cea recomandată (capitolul 7);
- Alimentați centrala cu curent;
- Deschideți robinetul de gaz (de culoare galbenă, de obicei poziționat sub centrală);
- Selectați modul de încălzire dorit (capitolul 1.2).

Legendă TASTE

	Reglare a temperaturii apei din circuitul de apă menajeră (butonul + pentru a mări temperatura și butonul – pentru a o micșora)
	Reglare a temperaturii apei din circuitul de încălzire (butonul + pentru a mări temperatura și butonul – pentru a o micșora)
	Informații privind funcționarea centralei
	Mod de funcționare: Apă caldă menajeră - Apă caldă menajeră & Încălzire - numai Încălzire
	Oprit – Reset – leșire meniu/funcții



Legendă SIMBOLURI

	Oprit: moduri Încălzire și Apă caldă menajeră dezactivate (este activă numai funcția de protecție la îngheț a centralei)		Arzător aprins
	Anomalie care împiedică aprinderea arzătorului		Mod de funcționare Apă caldă menajeră activat
	Presiune scăzută a apei în centrală/instalație		Mod de funcționare Încălzire activat
	Este necesară intervenția Serviciului de Asistență Tehnică		Meniu de programare
	Anomalie resetabilă manual (butonul)		Meniu de informații privind centrala
	Anomalie în curs	°C, °F, bar, PSI	Unități de măsură setate (SI/US)

1.1 REGLAREA TEMPERATURII APEI DIN TURUL INSTALAȚIEI DE ÎNCĂLZIRE ȘI A APEI CALDE MENAJERE

Reglarea temperaturii apei din turul instalației de încălzire și a apei calde menajere (în prezența unui boiler extern) se efectuează cu ajutorul butoanelor și respectiv . Aprinderea arzătorului este semnalată pe display prin simbolul .

ÎNCĂLZIRE: când centrala funcționează în modul Încălzire, pe display este afișat simbolul clipind intermitent și temperatura din turul circuitului de încălzire (°C).

În cazul conectării unei sonde externe, butoanele reglează indirect temperatura din încăperea (valoare implicită 20°C, vezi capitolul 11.2.1).

APĂ CALDĂ MENAJERĂ: Când centrala funcționează în modul Apă caldă menajeră, pe display este afișat simbolul clipind intermitent și temperatura din circuitul primar al centralei (°C).

1.2 MODURI DE FUNCȚIONARE

SIMBOL AFIȘAT	MOD DE FUNCȚIONARE
	APĂ CALDĂ MENAJERĂ
	APĂ CALDĂ MENAJERĂ & ÎNCĂLZIRE
	NUMAI ÎNCĂLZIRE

Pentru a activa funcționarea aparatului în modul **Apă caldă menajeră - Încălzire** sau **Numai Încălzire** apăsați repetat butonul și alegeți unul dintre cele trei moduri de funcționare disponibile.

Pentru a dezactiva modurile de funcționare a centralei menținând activă funcția de protecție la îngheț, apăsați timp de cel puțin 3 secunde butonul ; pe display va apărea numai simbolul (când centrala este blocată, retroiluminarea displayului clipește).

2. OPRIREA INSTALAȚIEI PE O PERIOADĂ ÎNDELUNGATĂ. PROTECȚIA LA ÎNGHEȚ

Se recomandă evitarea golirii întregii instalații de încălzire, întrucât schimburile de apă au ca efect depunerile de calcar, inutile și dăunătoare, în interiorul centralei și al corpurilor de încălzire. Dacă pe timp de iarnă instalația termică nu este folosită și în cazul pericolului de îngheț, se recomandă amestecarea apei din instalație cu soluții anticongelante potrivite, destinate acestei întrebuintări specifice (ex: glicol propilenic asociat cu inhibitori ai incrustațiilor și coroziunii). Unitatea electronică a centralei este prevăzută cu o funcție "Antiîngheț" care, la o temperatură a apei din turul instalației mai mică de 5°C, face să funcționeze arzătorul până la atingerea în tur a unei valori de 30 °C.



Funcția este activă numai dacă centrala este alimentată cu energie electrică și cu gaz, presiunea instalației este cea recomandată, centrala nu este blocată.

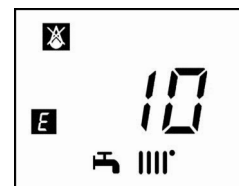
3. SCHIMBAREA TIPULUI DE GAZ

Centralele pot funcționa fie cu gaz metan (G20), fie cu gaz GPL (G31). În cazul în care doriți să schimbați tipul de gaz, adresați-vă SERVICIULUI DE ASISTENȚĂ TEHNICĂ AUTORIZAT.

4. ANOMALII

Anomaliile de funcționare afișate pe display sunt identificate prin simbolul **E** și printr-un număr (codul anomaliei). Lista completă a anomaliilor este prezentată în tabelul de mai jos.

Dacă pe display apare simbolul **R**, anomalia necesită o RESETARE de către utilizator. Pentru a RESETA centrala, apăsați timp de 2 secunde butonul **WR**. În cazul în care se constată afișări frecvente de anomalie, contactați Serviciul de Asistență Tehnică autorizat.



E	Descriere a anomaliei	Rezolvare
10	Senzor sondă externă defect	Contactați centrul de asistență tehnică autorizat.
12	Lipsă de comutare presostat diferențial hidraulic	Contactați centrul de asistență tehnică autorizat.
13	Contacte lipite la presostatul diferențial hidraulic	Contactați centrul de asistență tehnică autorizat.
15	Eroare de comandă a vanei de gaz	Contactați centrul de asistență tehnică autorizat.
18	Umplere automată a circuitului hidraulic în curs de desfășurare	Așteptați finalizarea ciclului de umplere
19	Anomalie în faza de umplere a instalației	Apăsați timp de cel puțin 2 secunde butonul R
20	Senzor NTC de tur defect	Contactați centrul de asistență tehnică autorizat.
28	Senzor NTC gaze arse defect	Contactați centrul de asistență tehnică autorizat.
40	Senzor NTC retur defect	Contactați centrul de asistență tehnică autorizat.
50	Senzor NTC apă caldă menajeră defect	Contactați centrul de asistență tehnică autorizat.
53	Conductă gaze arse înfundată	Opriti pentru câteva secunde alimentarea centralei cu energie electrică. Dacă anomalia persistă, contactați centrul de asistență tehnică autorizat
55	Placă electronică nereglată	Contactați centrul de asistență tehnică autorizat.
83...87	Problemă de comunicare dintre placa electronică a centralei și unitatea de comandă. Posibil scurtcircuit la cabluri.	Contactați centrul de asistență tehnică autorizat.
92	Anomalie gaze arse în faza de reglare (posibilă recirculare a gazelor arse)	Contactați centrul de asistență tehnică autorizat.
109	Prezență a aerului în circuitul centralei (anomalie temporară)	Contactați centrul de asistență tehnică autorizat.
110	Intrare în funcțiune a termostatului de siguranță din cauza supratemperaturii (pomă blocată sau aer în circuitul de încălzire).	Apăsați timp de cel puțin 2 secunde butonul R
117	Presiune prea mare în circuitul hidraulic (> 2,7 bar)	Contactați centrul de asistență tehnică autorizat.
118	Presiune prea mică în circuitul hidraulic	Verificați ca presiunea în instalație să corespundă cu cea recomandată. Vezi secțiunea "UMPLEREA INSTALAȚIEI".
125	Intrare în funcțiune a dispozitivului de siguranță din cauza lipsei de circulație a apei (control efectuat prin intermediul unui senzor de temperatură)	Apăsați timp de cel puțin 2 secunde butonul R
128	Lipsă flacără	Apăsați timp de cel puțin 2 secunde butonul R
129	Pierdere flacără în faza de aprindere	Contactați centrul de asistență tehnică autorizat.
130	Intrare în funcțiune a sondei NTC gaze arse din cauza supratemperaturii	Apăsați timp de cel puțin 2 secunde butonul R
133	Lipsă a aprinderii (5 tentative)	Apăsați timp de cel puțin 2 secunde butonul R
134	Vană de gaz blocată	Apăsați timp de cel puțin 2 secunde butonul R

135	Eroare internă la placă	Contactați centrul de asistență tehnică autorizat.	
	Eroare conectare vană de gaz		
154	Test de verificare a sondei de tur/retur	Contactați centrul de asistență tehnică autorizat.	
160	Anomalie de funcționare a ventilatorului	Contactați centrul de asistență tehnică autorizat.	
178	Declanșare a termostatului de siguranță în urma supraîncălzirii instalației de joasă temperatură	Contactați centrul de asistență tehnică autorizat.	
270	Supraîncălzire la nivelul schimbătorului	Contactați centrul de asistență tehnică autorizat.	
317	162	Frecvență de alimentare cu energie electrică incorectă	Contactați centrul de asistență tehnică autorizat.
384	164	Flacără parazită (anomalie internă)	Apăsați timp de cel puțin 2 secunde butonul R
385	165	Tensiune de alimentare prea mică	Resetarea are loc automat când tensiunea depășește 175 V. Dacă anomalia persistă, contactați centrul de asistență tehnică autorizat.
431		Senzor schimbător defect	Contactați centrul de asistență tehnică autorizat.



La apariția unei anomalii, se activează retroiluminarea displayului și se afișează codul erorii. Sunt posibile 5 încercări consecutive de resetare, după care centrala se blochează. Înainte de a efectua o nouă încercare de resetare, lăsați să treacă 15 minute.

5. MENIUL DE INFORMAȚII PRIVIND CENTRALA

Pentru vizualizarea informațiilor din următorul tabel, apăsați timp de cel puțin 1 secundă butonul **(iP)**. Pentru ieșire, apăsați butonul **(O/R)**.

i	DESCRIERE	i	DESCRIERE
00	Cod intern secundar al anomaliei	06	Temperatură de retur încălzire (°C)
01	Temperatură de tur încălzire (°C)	07	Temperatură sondă gaze arse (°C)
02	Temperatură externă (°C)	08	Temperatură schimbător primar (°C)
03	Temperatură apă caldă menajeră boiler extern (centrală folosită numai pentru încălzire)	09 - 13	Informații producător
04	Temperatură apă caldă menajeră (centrală cu schimbător în plăci)	14	Identificare comunicare Open Therm
05	Presiune apă în instalația de încălzire (bari)	15 - 18	Informații producător

6. OPRIREA CENTRALEI TERMICE

Pentru oprirea centralei, opriți alimentarea aparatului cu energie electrică prin intermediul întrerupătorului bipolar. În modul de funcționare "Oprit - Antiîngheț" **(U)** centrala este oprită, dar circuitele electrice rămân sub tensiune și este activă funcția antiîngheț.

7. UMLEREA INSTALAȚIEI

Verificați periodic ca presiunea, indicată pe manometrul "B", atunci când instalația este rece, să fie de 1-1,5 bari. În caz de presiune joasă, acționați robinetul "A" de umplere a centralei (vezi figura de alături).

A	Robinet de umplere centrală / instalație
B	Manometru



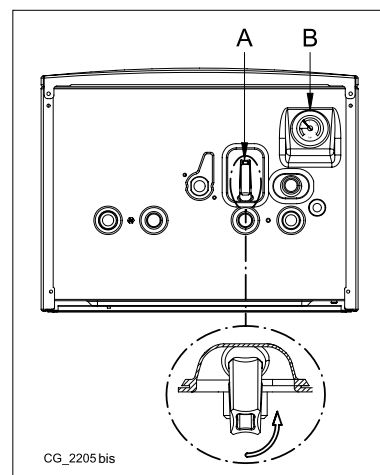
Umplerea instalației de încălzire trebuie efectuată cu multă atenție. În particular, deschideți robinetele termostatic eventuale prezente pe instalație, asigurați o umplere lentă a instalației cu apă (pentru a se evita formarea bulelor de aer în circuitul primar) până când se atinge presiunea de funcționare necesară. Evacuați aerul din corpurile de încălzire care fac parte din instalație. BAXI nu este răspunzătoare pentru daunele cauzate de prezența bulelor de aer în interiorul circuitului primar în urma nerespectării sau respectării parțiale a indicațiilor de mai sus.



Centrala este dotată cu presostat hidraulic care în caz de lipsă a apei nu admite funcționarea centralei.



Dacă se constată scăderi frecvente de presiune, solicitați intervenția SERVICIULUI DE ASISTENȚĂ TEHNICĂ AUTORIZAT.



8. INSTRUCȚIUNI DE ÎNTREȚINERE CURENTĂ

Pentru a se asigura funcționarea eficientă și sigură a centralei, la sfârșitul fiecărui sezon se recomandă să solicitați Serviciului de Asistență Tehnică autorizat un control al acesteia.

O întreținere atentă va contribui la reducerea cheltuielilor de exploatare a centralei.

AVERTIZĂRI ANTERIOARE INSTALĂRII

Notele și instrucțiunile tehnice care urmează sunt adresate instalatorilor, pentru a le permite să efectueze o instalare perfectă. Instrucțiunile referitoare la pornirea și utilizarea centralei sunt oferite în partea destinată utilizatorului.

Montarea centralei poate fi efectuată numai de un tehnician autorizat să instaleze echipamente de încălzire. Se vor lua în considerare următoarele:

- În cazul în care centrala se instalează într-un ambient cu temperatura mai mică de 0°C, luați măsurile necesare pentru a evita formarea de gheață în sifon sau în conducta de evacuare a condensului.
- Centrala poate fi utilizată cu orice tip de placă convector, radiator, termoconvector, alimentate cu unul sau două tuburi. Secțiunile circuitului vor fi, în orice caz, calculate după metodele obișnuite, ținându-se cont de caracteristica debit-înălțime de pompare, așa cum se arată în secțiunea 16.
- Fragmentele de ambalaj (pungi din plastic, polistiren, etc.) nu trebuie lăsate la îndemâna copiilor, întrucât constituie potențiale surse de pericol.
- Prima pornire trebuie să fie efectuată de Serviciul de Asistență Tehnică autorizat, indicat în foaia anexată.

Nerespectarea celor expuse mai sus atrage după sine pierderea garanției.

ATENȚIONARE PRIVIND POMPA SUPPLEMENTARĂ

În cazul utilizării unei pompe suplimentare pentru instalația de încălzire, poziționați-o pe returul centralei. Aceasta va asigura funcționarea corectă a presostatului de apă.

ATENȚIONARE PRIVIND INSTALAȚIA SOLARĂ

În cazul conectării centralei instantanee (mixte) la o instalație cu panouri solare, temperatura maximă a apei calde menajere la intrarea în centrală nu trebuie să fie mai mare de 60°C.



Fragmentele de ambalaj (pungi din plastic, polistiren, etc.) nu trebuie lăsate la îndemâna copiilor, întrucât constituie potențiale surse de pericol.

9. INSTALAREA CENTRALEI TERMICE

Figura șablonului este disponibilă la sfârșitul manualului în anexa "SECTION" C.

Alegeți locul de amplasare a centralei, apoi aplicați șablonul pe perete. Racordați țevile la orificiile de alimentare cu gaz și apă prevăzute pe traversa inferioară a șablonului. Asigurați-vă că partea din spate a centralei este paralelă cu peretele (în caz contrar, introduceți în partea de jos un adaos cu grosimea necesară). Se recomandă să instalați pe circuitul de încălzire două robinete de închidere (tur și retur) G3/4, disponibile la cerere, care permit, în caz de intervenții însemnate, efectuarea lucrărilor fără necesitatea de a goli în întregime instalația de încălzire. În cazul instalațiilor deja existente sau în caz de înlocuire, vă recomandăm să montați un vas de decantare pe returul către centrală, în partea de jos, pentru a colecta depunerile și reziduurile care pot rămâne și care pot fi puse în circulație în instalație chiar și după spălare. După fixarea centralei, racordați conductele de evacuare gaze arse și admisie aer, furnizate ca accesorii, conform instrucțiunilor din capitolele următoare. Racordați sifonul la o groapă de scurgere asigurând o pantă continuă. Evitați traiectoriile orizontale.



Nu ridicați aparatul apucându-l de părțile din plastic, cum ar fi sifonul sau coloana gaze arse.



Strângeți cu atenție conexiunile hidrice ale centralei (cuplu maxim de strângere 30 Nm).



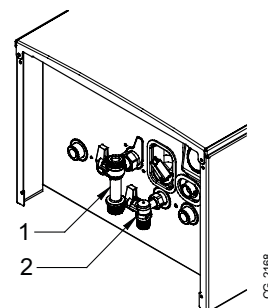
Înainte de punerea în funcțiune a centralei, umpleți sifonul cu apă pentru a împiedica gazele arse să fie emanate în încăpere.

9.1 CONȚINUTUL AMBALAJULUI

- Șablon (vezi figura din anexa "SECTION" C la sfârșitul manualului)
- Traversă susținere centrală
- Dîbluri 8 mm și șuruburi

ACCESORII livrate la cerere:

- robinete tur/retur încălzire și racorduri telescopice
- Robinet gaz (1) și Robinet intrare apă (2)



9.2 DIMENSIUNILE CENTRALEI TERMICE

Dimensiunile centralei și înălțimea de instalare a conexiunilor hidraulice sunt indicate la sfârșitul manualului în anexa "SECTION" C.

A	Evacuare condens	D	Intrare GAZ
B	Tur instalație de încălzire	E	Intrare apă rece menajeră / Umplere instalație
C	Tur apă caldă menajeră (G1/2") / boiler (G3/4")	F	Retur instalație de încălzire

10. INSTALAREA CONDUCTELOR

Vă garantăm o instalare ușoară și flexibilă pentru centrala pe gaz cu ajutorul accesoriilor furnizate (care sunt descrise mai jos). Centrala este proiectată pentru racordarea la un sistem de conducte de evacuare gaze arse/admisie aer de tip coaxial, vertical sau orizontal. Cu ajutorul unui kit separator se poate instala și un sistem cu două conducte separate. Vezi figura din anexa "SECTION" C de la sfârșitul manualului.

ATENȚIE

C13, C33 Capetele conductei de evacuare dublate trebuie prevăzute în interiorul unui pătrat cu latura de 50 cm. Instrucțiuni detaliate sunt furnizate împreună cu fiecare accesoriu în parte.

C53 Capetele conductei de admisie a aerului de combustie și de evacuare a produșilor de combustie nu trebuie montate pe pereți opuși ai clădirii.

C63 Pierderea maximă de presiune a conductelor nu trebuie să depășească **100 Pa**. Conductele trebuie să fie certificate pentru întrebuințarea specifică și pentru o temperatură mai mare de 100°C. Capătul coșului trebuie certificat conform Normei EN 1856-1.

C43, C83 Coșul sau hornul utilizat trebuie să fie potrivit pentru utilizare.



CÂTEVA EXEMPLE DE INSTALARE A CONDUCTELOR DE EVACUARE/ADMISIE SUNT PREZENTATE LA SFÂRȘITUL MANUALULUI (VEZI FIGURA DIN ANEXA "SECTION" D).



Pentru o bună instalare, se recomandă utilizarea accesoriilor furnizate de producător.

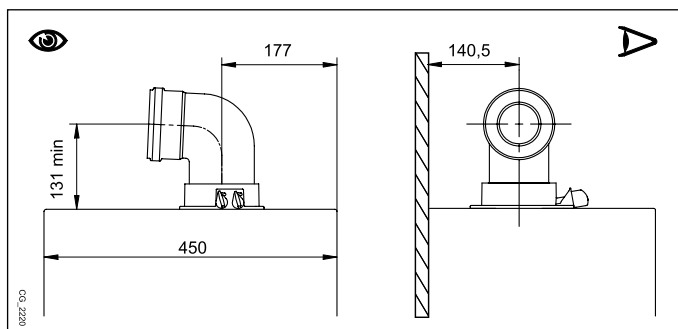


Pentru o siguranță majoră în funcționare este necesar ca conductele de evacuare a gazelor arse să fie fixate bine pe perete cu ajutorul unor dispozitive de fixare corespunzătoare. Dispozitivele (bridele) de fixare trebuie să fie poziționate la o distanță de 1 metru între ele în dreptul racordurilor.

10.1 CONDUCTE COAXIALE

Acest tip de conductă permite evacuarea produselor de ardere și admisia aerului de combustie atât în exteriorul edificiului, cât și în hornurile de tip LAS. Cotul coaxial de 90° permite racordarea centralei la conducta de evacuare-admisie indiferent de direcție, deoarece poate fi rotit la 360°. În plus, poate fi utilizat și ca un cot suplimentar, alături de o conductă coaxială sau de un cot de 45°.

În caz de evacuare la exterior, conducta de evacuare-admisie trebuie să iasă din perete cu cel puțin 18 mm pentru a permite poziționarea și sigilarea țiglei de protecție din aluminiu, în vederea evitării infiltrațiilor de apă.



- Un cot de 90° reduce lungimea totală a conductei cu 1 metru.
- Un cot de 45° reduce lungimea totală a conductei cu 0,5 metri.
- Primul cot de 90° nu este inclus în calculul lungimii maxime disponibile.

Fixați conductele de admisie cu două șuruburi zincate Ø 4,2 mm cu lungimea maximă de 19 mm.



Înainte de fixarea șuruburilor, asigurați-vă că conducta este introdusă în garnitură cu cel puțin 45 mm de la extremitatea sa (vezi figurile din anexa "SECTION" D de la sfârșitul manualului).



Asigurați o pantă minimă spre centrală de 5 cm pentru fiecare metru de lungime al conductei de evacuare.

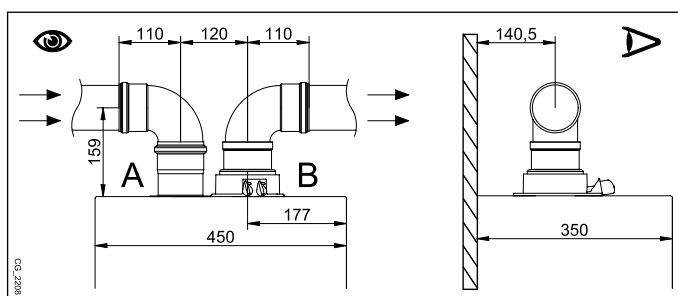


CÂTEVA EXEMPLE DE INSTALARE A CONDUCTELOR DE EVACUARE ȘI LUNGIMILE RESPECTIVE ADMISE SUNT PREZENTATE LA SFÂRȘITUL MANUALULUI ÎN ANEXA "SECTION" D.

10.2 CONDUCTE SEPARATE

Acest tip de conductă permite evacuarea produselor de ardere atât în exteriorul clădirii, cât și în hornuri de evacuare separate. Admisia de aer de combustie poate fi efectuată într-o zonă diferită față de cea în care e situată conducta de evacuare. Kit-ul separator, livrat ca accesoriu, conține un racord-adaptor pentru conducta de evacuare 80 (B) și un racord pentru conducta de admisie aer (A). Pentru racordul conductei de admisie aer folosiți șuruburile și garniturile înălțurate în prealabil de pe capac.

Cotul de 90° permite racordarea centralei la conductele de evacuare și admisie în funcție de nevoile specifice. În plus, poate fi utilizat și ca un cot suplimentar, alături de o conductă sau de un cot de 45°.



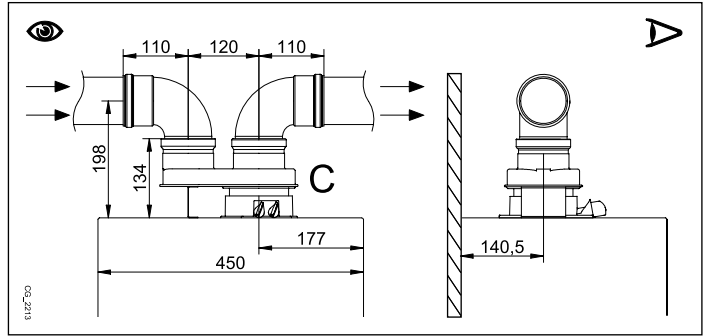
- Un cot de 90° reduce lungimea totală a conductei cu 0,5 metri.
- Un cot de 45° reduce lungimea totală a conductei cu 0,25 metri.
- Primul cot de 90° nu este inclus în calculul lungimii maxime disponibile.



Asigurați o pantă minimă spre centrală de 5 cm pentru fiecare metru de lungime al conductei de evacuare

KIT SEPARATOR UNIC (ACCESORIU ALTERNATIV)

Pentru instalări particulare ale conductelor de evacuare/admisie, se poate utiliza un separator unic (C), livrat ca accesoriu. Acesta, datorită posibilității de a se roti la 360°, permite orientarea conductelor de evacuare/admisie în orice direcție. Acest tip de conductă permite evacuarea produselor de ardere atât în exteriorul clădirii, cât și în hornuri de evacuare separate. Admisia de aer de combustie poate fi efectuată într-o zonă diferită față de cea în care e situată conducta de evacuare. Kitul separator este fixat pe coloana (100/60 mm) centralei și permite ca aerul de combustie și gazele arse să fie admise/evacuate prin două conducte separate (80 mm). Pentru mai multe informații, citiți instrucțiunile de montaj ale accesoriului.



CÂTEVA EXEMPLE DE INSTALARE A CONDUCTELOR DE EVACUARE ȘI LUNGIMILE RESPECTIVE ADMISE SUNT PREZENTATE LA SFÂRȘITUL MANUALULUI ÎN ANEXA "SECTION" D.

11. CONECTAREA LA REȚEAUA ELECTRICĂ

Siguranța electrică a aparatului este asigurată numai când acesta este conectat corect la o instalație de împământare eficientă, conectarea fiind efectuată conform normelor de siguranță în vigoare privitoare la instalații. Centrala trebuie conectată electric la o rețea de alimentare 230 V monofază + împământare cu ajutorul cablului trifilar din dotare, respectându-se polaritatea Linie-Neutru.

Conectarea trebuie efectuată prin intermediul unui întrerupător bipolar cu o deschidere a contactelor de cel puțin 3 mm. În cazul înlocuirii cablului de alimentare, a se utiliza un cablu de tip "HAR H05 VV-F" 3x0,75 mm² cu diametrul maxim de 8 mm. Pentru a avea acces la placa de borne, îndepărtați panoul frontal al centralei (fixat cu două șuruburi în partea de jos), rotiți în jos cutia de comandă și accedeți la plăcile de borne **M1**, **M2**, **M3**, destinate legăturilor electrice, îndepărtând capacul de protecție. Fuzibilii de tip rapid 3,15 A sunt încorporați în placa de borne de alimentare (pentru a verifica și/sau a înlocui fuzibilii, extrageți suportul acestora, de culoare neagră).

A SE VEDEA SCHEMA CONEXIUNILOR ELECTRICE LA SFÂRȘITUL MANUALULUI, ÎN ANEXA "SECTION" B.



Verificați ca curentul nominal total absorbit de accesoriile conectate la aparat să fie mai mic de 2A. Dacă este mai mare, interpuneți între accesorii și placa electronică un releu.



Legăturile prezente la plăcile de borne M1- M3 se află sub înaltă tensiune (230 V). Înainte de a începe realizarea conexiunilor, asigurați-vă că a fost oprită alimentarea aparatului cu energie electrică. Respectați polaritatea la placa de borne M1: L (FAZĂ) - N (NUL).

PLACA DE BORNE M1

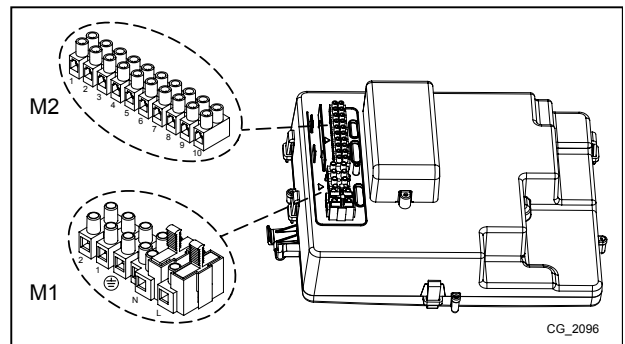
(L) = Linie (maro) - (N) = Neutru (albastru).

⊕ = Împământare (galben-verde).

(1) (2) = Contact termostat ambiental.



Restabiliți puntea pe bornele 1-2 ale plăcii de borne M1 a centralei, în cazul în care nu se utilizează termostatul de ambient sau în cazul în care nu este conectat dispozitivul de control de la distanță livrat ca accesoriu.



PLACA DE BORNE M2

Bornele 1 - 2: conectarea dispozitivului de control de la distanță (joasă tensiune) livrat ca accesoriu.

Bornele 4 - 5 (comune): conectare sondă externă (livrată ca accesoriu).

Bornele 3-6-7-8: libere.

Bornele 9-10: conectare sondă boiler de preparare a apei calde menajere.



Dacă aparatul este conectat la o instalație de încălzire prin pardoseală, se va prevedea, prin grija instalatorului, un termostat de protecție care să asigure protejarea instalației împotriva suprațemperaturilor.



Treceți firele care asigură legătura la plăcile de borne prin găurile de trecere și fixare anume, prezente pe partea de jos a centralei.

11.1 CONECTAREA TERMOSTATULUI AMBIENTAL



Conexiunile prezente la placa de borne M1 se află sub înaltă tensiune (230 V). Înainte de a începe realizarea conexiunilor, asigurați-vă că a fost oprită alimentarea aparatului cu energie electrică. Respectați polaritatea: L (FAZĂ) - N (NUL).

Pentru a conecta termostatul de ambient la centrală, procedați în felul următor:

- deconectați centrala de la rețeaua electrică;
- accedeți la placa de borne M1;
- îndepărtați puntea de pe capetele contactelor 1-2 și cuplați firele termostatului de ambient;
- alimentați centrala cu energie electrică și asigurați-vă că termostatul ambiental funcționează corect.

11.2 ACCESORII NEINCLUSE ÎN DOTAREA STANDARD

11.2.1 RACORDAREA SONDEI EXTERNE

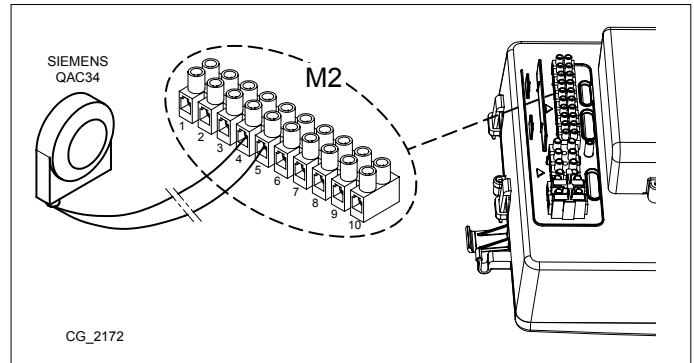
Pentru conectarea acestui accesoriu, a se vedea figura de alături (bornele 4-5) și instrucțiunile livrate împreună cu sonda însăși.

SETAREA CURBEI CLIMATICE "Kt"

Când sonda externă este conectată la centrală, placa electronică reglează temperatura de tur în funcție de coeficientul **Kt** setat. Alegeți curba cea mai potrivită (de la 00 la 90) și selectați-o cu ajutorul butoanelor luând în considerare graficul din anexa "SECTION" E.

LEGENDĂ GRAFIC - "SECTION" E

	Temperatură tur		Temperatura externă
--	-----------------	--	---------------------



11.2.2 BOILERUL EXTERN

Partea electrică a centralei permite conectarea acesteia din urmă la un boiler extern. Schema conectării hidraulice a boilerului extern este arătată în figura din anexa "SECTION" F. Conectați sonda NTC de prioritate a circuitului de apă menajeră la bornele 9-10 ale plăcii de borne M2. Elementul sensibil al sondei NTC trebuie introdus în orificiul anume prevăzut pe boiler. Verificați ca puterea de schimb la serpentina boilerului să fie potrivită pentru puterea centralei. Temperatura apei calde menajere (+35°C...+60°C) se reglează cu ajutorul butoanelor .

IMPORTANT: setați parametrul P03 = 05 conform indicațiilor de la capitolul 14.

11.2.3 CONECTAREA LA O INSTALAȚIE CU MAI MULTE ZONE

Pentru a utiliza această funcție trebuie să instalați placa electronică releu programabilă, livrată ca accesoriu.

LEGENDĂ CONEXIUNI ELECTRICE (vezi schema din anexa "SECTION" G de la sfârșitul manualului).

Z	Zona (1..n)	EV	Electrovalvă de zonă
R	Releu	RT	Termostat ambiental

Centrala este în stare să controleze o instalație de încălzire cu mai multe zone. Unitatea de ambient (instalată pe perete) poate fi utilizată pentru controlul unei zone, iar termostatele obișnuite pentru controlul celorlalte zone.

CONEXIUNILE INSTALAȚIEI

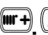
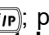
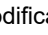
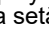
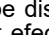

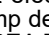
- Conectați valva/pompa zonei 1 la bornele 1 - 3 ale plăcii de borne a plăcii releu prezente în interiorul panoului de comandă al centralei.
- Conectați contactul termostatului de ambient al celorlalte zone la bornele 1-2 ale plăcii de borne M1 (capitolul "CONECTAREA TERMOSTATULUI DE AMBIENT").



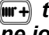

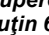
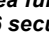


Verificați că parametrul P04=02. Setați parametrul P10 (capitolul "SETAREA PARAMETRILOR").

12. FUNCȚII SPECIALE

12.1 PRIMA PORNIRE

Prima pornire a centralei se efectuează conform procedurii descrise în continuare. După alimentarea centralei cu curent, pe display apare codul "000"; aparatul este gata pentru procedura de "prima pornire".


- Apăsați simultan timp de circa 6 secunde butoanele  ; pe display apare pentru 2 secunde inscripția "On" urmată de codul "312" care indică faptul că funcția de "dezaerisire a instalației" este activată. Această funcție are o durată de 10 minute.
- La finalizarea funcției centrala pornește, va fi afișat simbolul 000 care se va alterna cu valoarea % a puterii de aprindere și valoarea temperaturii (°C) de tur a circuitului de încălzire. În această fază se derulează "funcția de recunoaștere a gazului" cu durata de circa 7 minute și se analizează tipul de gaz utilizat. În timpul acestei funcții asigurați un schimb de căldură maxim la instalația de încălzire sau de apă caldă menajeră (cerere de apă caldă menajeră), pentru a se evita oprirea centralei pe motiv de supratemperatură.
- În cazul în care centrala este alimentată cu gaz natural, pe display timp de circa 10 secunde se afișează simbolul **NG**. Acum centrala este gata pentru funcționarea normală. Dacă pe display se afișează simbolul **LPG**, apăsați timp de cel puțin 4 secunde butoanele  și  pentru a ieși din funcție fără a modifica setările implicite.
- În cazul în care centrala este alimentată cu gaz propan, pe display se afișează simbolul **LPG**. Apăsați timp de cel puțin 6 secunde butonul  pentru a confirma tipul de gaz utilizat efectiv. Dacă pe display se afișează simbolul **NG**, tipul de gaz nefiind recunoscut, apăsați simultan butoanele  și  timp de cel puțin 4 secunde pentru a ieși din funcție, apoi modificați parametrul **P02=01** conform indicațiilor din capitolul "SETAREA PARAMETRILOR" din manualul de instrucțiuni al centralei.

 Dacă funcțiile de dezaerisire sau recunoaștere a tipului de gaz se întrerup din cauza întreruperii alimentării cu curent, după restabilirea alimentării trebuie reactivată prin apăsarea simultană a butoanelor   timp de cel puțin 6 secunde. Dacă în timpul derulării funcției de dezaerisire pe display este afișată anomalia E118 (presiune joasă în circuitul hidraulic), acționați robinetul de umplere a centralei pentru a restabili presiunea corectă. Dacă întreruperea funcției de recunoaștere a tipului de gaz este cauzată de o anomalie (de ex., E133: lipsă gaz), apăsați butonul  pentru resetare, apoi apăsați simultan timp de cel puțin 6 secunde butoanele   pentru a reactiva funcția. Dacă întreruperea funcției de recunoaștere a tipului de gaz este cauzată de supratemperatură, pentru reactivare apăsați simultan timp de cel puțin 6 secunde butoanele  .

Arderea acestui aparat a fost verificată, reglată și presetată în fabrică pentru funcționarea cu gaz NATURAL.

Pe durata funcției de control al tipului de gaz, raportul de ardere se mărește pentru un scurt interval de timp în care se determină tipul de gaz.





La prima pornire, până la evacuarea completă a aerului din conducta de gaz, este posibil ca arzătorul să nu se aprindă, iar centrala, în consecință, să se blocheze. În acest caz, se recomandă să repetați operațiile de pornire până la ajungerea gazului la arzător. Pentru a restabili funcționarea centralei, apăsați butonul  timp de cel puțin 2 secunde.



Primele porniri după instalare s-ar putea să nu fie optime, întrucât sistemul are nevoie de câțiva timp pentru autoajustare.

12.2 FUNCȚIA DE DEZAERISIRE A INSTALAȚIEI



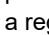
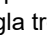
Această funcție înlesnește evacuarea aerului din circuitul de încălzire după instalarea centralei sau în urma efectuării lucrărilor de întreținere care au necesitat golirea circuitului primar.

Pentru a activa funcția de dezaerisire a instalației, apăsați simultan butoanele   timp de 6 secunde. Când funcția este activă, pe display apare inscripția **On** pentru câteva secunde, după care urmează linia de program **312**.


Placa electronică va activa un ciclu de pornire/oprire a pompei cu durata de 10 minute. Funcția oprește automat la sfârșitul ciclului. Pentru a ieși manual din această funcție, apăsați din nou simultan butoanele indicate mai sus timp de 6 secunde.

12.3 FUNCȚIA DE CURĂȚARE A COȘULUI

La activarea acestei funcții, centrala atinge **puterea maximă** de încălzire. După activare, se poate regla nivelul % de putere al centralei, în regim ACM, de la minim la maxim. Procedura este următoarea:

- Apăsați simultan butoanele   timp de cel puțin 6 secunde. Când funcția este activată, pe display este afișată timp de câteva secunde inscripția "On", apoi apare linia de program "303" care se alternează cu valoarea % de putere a centralei.
- Apăsați butoanele   pentru a regla treptat puterea (sensibilitate 1%).
- Pentru ieșire, apăsați simultan timp de cel puțin 6 secunde butoanele indicate la punctul întâi.



La apăsarea butonului  este afișată, timp de 15 secunde, valoarea instantanee a temperaturii de tur.

12.4 CONTROLUL PRODUSELOR DE ARDERE (CO₂)

Pentru o funcționare corectă a centralei, conținutul de (CO₂-O₂) în gazele de ardere trebuie să respecte intervalul de toleranță indicat în tabelul de mai jos. Dacă valoarea detectată de (CO₂-O₂) este diferită, verificați integritatea și distanțele electrozilor. În caz de necesitate, înlocuiți electrozii poziționându-i corect. Dacă problema nu se rezolvă, se poate utiliza funcția descrisă în continuare.

		G20		G31			
		1.12 - 1.24 - 1.28 - 1.32 24 - 28 - 33 - 40		1.12		1.24 - 1.28 - 1.32 24 - 28 - 33 - 40	
		CO ₂ %	O ₂ %	CO ₂ %	O ₂ %	CO ₂ %	O ₂ %
Puterea maximă	Valoare nominală	8,7	5,4	10,5	5,2	10,0	6,0
	Valoare admisă	8,2 - 9,3	6,3 - 4,3	10,0 - 11,0	6,0 - 4,5	9,5 - 10,5	6,8 - 5,2
Puterea de aprindere	Valoare nominală	8,7	5,4	10,8	4,8	10,8	4,8
	Valoare admisă	8,2 - 9,3	6,3 - 4,3	10,3 - 11,3	5,5 - 4,1	10,3 - 11,3	5,5 - 4,1
Puterea minimă	Valoare nominală	8,8	5,2	10,0	6,0	10,0	6,0
	Valoare admisă	8,2 - 9,8	6,3 - 3,4	9,5 - 10,5	6,8 - 5,2	9,5 - 10,5	6,8 - 5,2



Valorile de CO₂/O₂ se referă la carcasa închisă.



Analiza produselor de ardere se efectuează cu ajutorul unui analizor calibrat corespunzător.



În timpul funcționării normale centrala efectuează cicluri de autocontrol al produselor de ardere. În această fază pot fi depistate, pentru scurte perioade de timp, valori de CO mai mari de 1000 ppm.

FUNCȚIA DE AJUSTARE A PRODUSELOR DE ARDERE (CO₂%)

Această funcție are ca scop reglarea parțială a valorii de CO₂%. Procedura este următoarea:

- Apăsați simultan butoanele timp de cel puțin 6 secunde. Când funcția este activată, pe display este afișată timp de câteva secunde inscripția "On", apoi apare linia de program "304" care se alternează cu valoarea % de putere a centralei.
- După aprinderea arzătorului centrala atinge puterea maximă în regim de preparare a apei calde menajere (100). Când pe display apare "100", se poate efectua o ajustare parțială a valorii de CO₂ %.
- Apăsați butonul ; pe display este afișată inscripția "00" care se alternează cu numărul funcției "304" (simbolul clipește).
- Apăsați butoanele pentru a micșora sau mări conținutul de CO₂ (de la -5 la +5).
- Apăsați butonul pentru a salva noua valoare și a reveni la afișarea valorii de putere "100" (centrala continuă să funcționeze la puterea maximă în regim de preparare a apei calde menajere).

În același fel se poate ajusta conținutul de CO₂ la **puterea de aprindere** și la **puterea minimă**; pentru aceasta apăsați butoanele după punctul 5 al procedurii descrise mai sus.

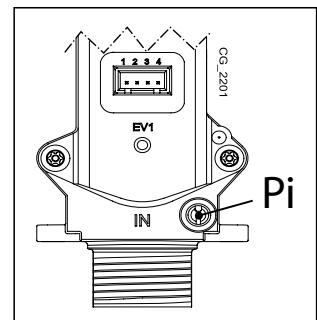
- După ce ați salvat noua valoare (punctul 5 al procedurii), apăsați butonul pentru a aduce centrala la **puterea de aprindere**. Așteptați până când valoarea de CO₂ devine stabilă, apoi efectuați reglarea conform indicațiilor de la punctul 4 al procedurii (valoarea puterii este un număr <> 100 și <> 0); în cele din urmă salvați (punctul 5).
- Apăsați din nou butonul pentru a aduce centrala la **puterea minimă**. Așteptați până când valoarea de CO₂ devine stabilă, apoi efectuați reglarea conform indicațiilor de la punctul 4 al procedurii (valoarea puterii = 00);
- Pentru a ieși din funcție, apăsați timp de cel puțin 6 secunde butoanele indicate la punctul 1.

13. VANA DE GAZ

Această centrală nu necesită nici o reglare mecanică a valvei. Sistemul se autoadaptează automat.

Legendă vană gaz

Pi
Priză de presiune alimentare cu gaz



13.1 MODALITĂȚI DE SCHIMBARE A TIPULUI DE GAZ

Numai un Serviciu de Asistență Tehnică autorizat poate să adapteze centrală la funcționarea cu un alt tip de gaz (trecere de la gaz NATURAL la GPL și viceversa). Pentru a efectua reglarea, setați parametrul P02 conform indicațiilor de la capitolul "SETAREA PARAMETRILOR". Verificați de asemenea produsele de ardere conform indicațiilor de la capitolul "FUNCȚII SPECIALE - CONTROLUL PRODUSELOR DE ARDERE".



La sfârșitul operației de schimbare a tipului de gaz, se recomandă să notați pe placa tipologică tipul de gaz utilizat.

14. SETAREA PARAMETRILOR

Pentru a programa parametrii plăcii electronice a centralei, procedați în felul următor:

- Apăsați simultan butoanele și mențineți-le apăsați timp de 6 secunde, până când pe display apare linia de program "P01" care se alternează cu valoarea setată;
- Apăsați butoanele pentru a derula lista parametrilor;
- Apăsați butonul , valoarea parametrului selectat începe să clipească; apăsați butoanele pentru a modifica valoarea;
- Apăsați butonul pentru a confirma valoarea sau butonul pentru a ieși din funcție fără salvare.



Alte informații referitoare la parametrii enumerați în tabelul de mai jos sunt furnizate odată cu accesoriile solicitate.



În cazul instalării cu un sistem de încălzire prin pardoseală, setați parametrul P16=01.

	DESCRIERE PARAMETRI	SETĂRI IMPLICITE							
		1.12	1.24	1.28	1.32	24	28	33	40
P01	Informații producător	01							
P02	Tip de gaz utilizat 00 = METAN - 01 = GPL	00							
P03	Sistem hidraulic 00 = aparat instantaneu 05 = aparat cu boiler extern 08 = aparat destinat numai încălzirii	08	08	08	08	00	00	00	00
P04	Setare releu programabil 1 (vezi instrucțiunile pentru SERVICE) 00 = nicio funcție asociată 01 = contact releu închis prin semnal de la termostatul de ambient (230V) 02 = contact releu închis prin semnal de la dispozitivul de control de la distanță (joasă tensiune) 03 = contact umplere instalație 04 = contact semnalizare anomalie la centrală 05 = contact ventilator (ventilator de bucătărie) 06-07 = nu se utilizează 08 = contact temporizat pentru activarea pompei ACM externe 09 = contact temporizat pentru activarea pompei de circulație ACM externe în baza programului setat la dispozitivul de control de la distanță 10 = contact releu închis la cererea de preparare a ACM 11 - 12 - 13 = nu se utilizează	02							
P05	Setare releu programabil 2 (vezi instrucțiunile pentru SERVICE) Aceleași configurări ca și pentru releul 1 - P04	04							
P06	Configurare intrare sondă externă (vezi instrucțiunile pentru SERVICE)	00							
P07..P09	Informații producător	--							
P10	Setarea temperaturii apei din circuitul de încălzire (Dispozitiv de control de la distanță - Open Therm / Termostat de ambient 230 V~) 00=setpoint-ul temperaturii este cel setat de la dispozitivul de control de la distanță 01=setpoint-ul temperaturii este cel mai înalt dintre cele setate de la dispozitivul de control de la distanță și PCB 02=setpoint-ul temperaturii este cel setat de la dispozitivul de control de la distanță. Termostatul de ambient activează/dezactivează funcționarea centralei. 03=setpoint-ul calculat depinde de proveniența cererii de căldură (PCB sau dispozitiv de control de la distanță): a) PCB (termostat de ambient): setpoint-ul se setează cu ajutorul butoanelor +/- de pe panoul de control al centralelor, după deconectarea dispozitivului de control de la distanță al centralei. b) Dispozitivul de control de la distanță: setarea setpoint-ului se face prin modificarea parametrului "ULI" (vezi manualul accesoriului Unitate de ambient, capitolul "FUNCTII INSTALATOR") c) Cerere simultană de căldură de la PCB și dispozitivul de control de la distanță: este satisfăcut setpoint-ul mai înalt dintre cele două.	00							
P11..P12	Informații producător	--							
P13	Putere maximă încălzire (0-100%)	100	100	100	100	80	86	80	77
P14	Putere maximă preparare apă caldă menajeră (0-100%)	100							
P15	Putere minimă încălzire (0-100%)	00							

P16	Setare setpoint maxim (°C) încălzire 00 = 85°C - 01 = 45°C	00
P17	Timp postcirculație pompă încălzire (01-240 minute)	03
P18	Timp de așteptare în regim de încălzire înainte de o nouă aprindere (00-10 minute) - 00=10 secunde	03
P19	Informații producător	07
P20	Timp postcirculație pompă Apă caldă menajeră (secunde)	30
P21	Funcție antilegionella (°C) 00...54 = Dezactivată - 55...67 = Activată (se setează valoarea temperaturii dorite)	00
P22	Informații producător	00
P23	Temperatură maximă de setpoint apă caldă menajeră (ACM)	60
P24	Informații producător	35
P25	Dispozitiv de protecție la lipsa apei	00
P26..P31	Informații producător	--
P32..P41	Diagnostic (vezi instrucțiunile pentru SERVICE)	--
P67	Setare Open Therm (OT) (vezi instrucțiunile pentru SERVICE) 00 = Plug & Play	00

14.1 REGLAREA PUTERII MAXIME ÎN REGIM DE ÎNCĂLZIRE

Puterea maximă a centralei în regim de încălzire poate fi micșorată în funcție de necesitățile instalației de încălzire. În tabelul din continuare sunt indicate valorile parametrului **P13** în funcție de puterea maximă necesară pentru fiecare model de centrală. Pentru a accesa și modifica parametrul **P13** procedați conform indicațiilor de la capitolul "SETAREA PARAMETRILOR".

Modelul Centralei - PARAMETRU P13 (%) / Putere încălzire (kW)

kW	1.12	1.24	1.28	1.32	24	28	33	40
2	0							
3	10							
3,5	15	0			0			
4	20	2	0		2	0		
4,5	25	4	2	0	4	2		
5	30	7	4	3	7	4	0	
6	40	12	8	7	12	8	4	0
7	50	17	13	11	17	13	7	3
8	60	22	17	15	22	17	11	6
9	70	27	21	19	27	21	14	9
10	80	32	25	23	32	25	18	12
12	100	41	33	30	41	33	25	18
14		51	42	37	51	42	32	24
16		61	50	44	61	50	39	30
18		71	58	51	71	58	46	36
20		80	67	58	80	67	54	42
22		90	75	65		75	61	48
24		100	83	72		86	68	54
26			92	79			75	60
28			100	86			80	66
30				93				72
32				100				77

15. IDENTIFICAREA ȘI REZOLVAREA ANOMALIILOR DE CĂTRE SERVICE

Anomaliile de funcționare afișate pe display sunt identificate prin simbolul **E** și printr-un număr (codul anomaliei). Lista completă a anomaliilor este prezentată în tabelul de mai jos.

Dacă pe display apare simbolul **R**, anomalia necesită o RESETARE de către utilizator.

Pentru a RESETA centrala, apăsați timp de 2 secunde butonul **Ⓜ/R**. În cazul în care se constată afișări frecvente de anomalie, contactați Serviciul de Asistență Tehnică autorizat.

E	Descriere a anomaliei	Intervenție Service
10	Senzor sondă externă defect	Verificați senzorul (*).
12	Lipsă de comutare presostat diferențial hidraulic.	Verificați corectitudinea funcționării presostatului și cablajul.
13	Contacte lipite la presostatul diferențial hidraulic.	A se vedea intervențiile indicate la punctul E12.
15	Eroare de comandă a vanei de gaz.	Verificați legătura vanei de gaz cu placa electronică. Dacă este necesar, înlocuiți placa electronică.
18	Umplere automată a circuitului hidraulic în curs de desfășurare.	Așteptați finalizarea ciclului de umplere.
19	Anomalie în faza de umplere a instalației.	Verificați robinetul de umplere.
20	Senzor NTC de tur defect	Verificați senzorul (**). Verificați integritatea cablurilor sondei. Verificați cablurile să nu fie în scurtcircuit.
28	Senzor NTC gaze arse defect	Verificați sonda NTC gaze arse (***) Verificați integritatea cablurilor sondei. Verificați cablurile să nu fie în scurtcircuit.
40	Senzor NTC retur defect	A se vedea intervențiile indicate la punctul E20.
50	Senzor NTC apă caldă menajeră defect	A se vedea intervențiile indicate la punctul E20.
53	Conductă gaze arse înfundată	Verificați să nu fie înfundată conducta de evacuare. Opriiți pentru câteva secunde alimentarea centralei cu energie electrică.
55	Placă electronică nereglată	Activați funcția de reglare automată, descrisă în instrucțiunile de înlocuire a componentelor.
83...87	Problemă de comunicare dintre placa electronică a centralei și unitatea de comandă. Posibil scurtcircuit la cabluri.	Verificați cablajul dintre unitatea de ambient și placa electronică sau legătura RF.
92	Anomalie gaze arse în faza de reglare (posibilă recirculare a gazelor arse)	Verificați să nu fie prezentă o eventuală recirculare a gazelor de ardere. Activați funcția de reglare automată descrisă în secțiunea „ÎNTREȚINEREA ANUALĂ - ÎNLOCUIREA COMPONENTELOR”.
109	Prezență a aerului în circuitul centralei (anomalie temporară)	Verificați funcționarea pompei. Verificați cablurile de alimentare a pompei.
110	Intrare în funcțiune a termostatului de siguranță din cauza supratemperaturii (pompă blocată sau aer în circuitul de încălzire).	Verificați funcționarea pompei. Verificați cablurile de alimentare a pompei. Verificați integritatea termostatului de limită și dacă este necesar înlocuiți-l. Verificați integritatea cablurilor termostatului de limită.
117	Presiune prea mare în circuitul hidraulic (> 2,7 bari)	Verificați ca presiunea în instalație să corespundă cu cea recomandată . Vezi secțiunea "UMPLEREA INSTALAȚIEI”.
118	Presiune prea mică în circuitul hidraulic	Dacă presiunea din circuitul de încălzire este < 0,5 bari, umpleți instalația (vezi capitolul „UMPLEREA INSTALAȚIEI”). Verificați corectitudinea funcționării presostatului hidraulic.
125	Intrare în funcțiune a dispozitivului de siguranță din cauza lipsei de circulație a apei (control efectuat prin intermediul unui senzor de temperatură)	A se vedea intervențiile indicate la punctul E109.
128	Lipsă flacără	Verificați integritatea electrodului de detectare a flăcării și poziția acestuia (vezi secțiunea ÎNTREȚINEREA ANUALĂ - POZIȚIONAREA ELECTROZILOR). Îndepărtați, dacă este necesar, oxidarea prezentă pe electrodul de detectare și pe arzător cu un șmirghel fin. Verificați integritatea firului și a contactului cu electrodul de detectare a flăcării și cu aprinzătorul. A se vedea intervențiile indicate la punctul E92.
129	Pierdere flacără în faza de aprindere.	Verificați integritatea electrodului de detectare a flăcării și poziția acestuia (vezi secțiunea ÎNTREȚINEREA ANUALĂ - POZIȚIONAREA ELECTROZILOR). Verificați integritatea firului și a contactului cu electrodul de detectare a flăcării și cu aprinzătorul. Verificați să nu fie prezentă o eventuală recirculare a gazelor de ardere.

130	Intrare în funcțiune a sondei NTC gaze arse din cauza supratemperaturii	Verificați schimbul de căldură la schimbătorul apă/gaze arse: posibil, circulație insuficientă sau prezență calcar. Verificați sonda NTC gaze arse (**).
133	Lipsă a aprinderii (5 tentative)	Verificați ca valva de închidere a debitului de gaz să fie deschisă și să nu fie aer în circuitul de alimentare cu gaz. Verificați presiunea de alimentare cu gaz. Verificați integritatea firului și a contactului cu electrodul de detectare a flăcării și cu aprinzătorul. A se vedea intervențiile indicate la punctul E92. Verificați corectitudinea evacuării condensului. Îndepărtați, dacă este necesar, oxidarea prezentă pe electrodul de detectare și pe arzător cu un șmirghel fin.
134	Vană de gaz blocată	Verificați presiunea de alimentare cu gaz. Verificați integritatea și poziția electrozilor de detectare a flăcării și de aprindere și cablajul acestora (vezi secțiunea ÎNTREȚINEREA ANUALĂ - POZIȚIONAREA ELECTROZILOR). Dacă este necesar, înlocuiți placa electronică.
135	Eroare internă la placă Eroare conectare vană de gaz	Verificați legătura vanei de gaz cu placa electronică.
154	Test de verificare a sondei de tur/retur.	A se vedea intervențiile indicate la punctul E109.
160	Anomalie de funcționare a ventilatorului	Verificați corectitudinea funcționării ventilatorului. Verificați cablajul de alimentare al ventilatorului să fie conectat la placa electronică.
178	Declanșare a termostatului de siguranță în urma supraîncălzirii instalației de joasă temperatură	Verificați corectitudinea funcționării pompei și circulația apei în sistemul de joasă temperatură. Verificați cablurile de alimentare a pompei.
317	162 Frecvență de alimentare cu energie electrică incorectă	Verificați cauzele necorespunderii frecvenței de alimentare și dacă nu sunt legate de centrală contactați furnizorul de energie electrică.
384	164 Flacără parazită (anomalie internă)	Verificați corectitudinea funcționării vanei de gaz.
385	165 Tensiune de alimentare prea mică	Tensiune de alimentare $V < 175V$. Verificați cauzele căderilor de tensiune și dacă nu sunt legate de centrală contactați furnizorul de energie electrică.

CH = circuito riscaldamentoo.

(*) Sondă externă: valoarea rezistenței la rece este de circa $1\text{ k}\Omega @ 25^\circ\text{C}$ (rezistența scade cu creșterea temperaturii).

(**) Senzor NTC tur și retur încălzire și ACM: valoarea rezistenței la rece este de circa $10\text{ k}\Omega @ 25^\circ\text{C}$ (rezistența scade cu creșterea temperaturii).

(***) Sondă NTC gaze arse: valoarea rezistenței la rece este de circa $20\text{ k}\Omega @ 25^\circ\text{C}$ (rezistența scade cu creșterea temperaturii).



La apariția unei anomalii, se activează retroiluminarea displayului și se afișează codul erorii. Sunt posibile 5 încercări consecutive de resetare, după care centrala se blochează. Înainte de a efectua o nouă încercare de resetare, lăsați să treacă 15 minute.

16. DISPOZITIVE DE CONTROL ȘI SIGURANȚĂ

Centrala a fost fabricată cu respectarea întocmai a standardelor europene de referință și este dotată cu următoarele:

- **Termostat de siguranță**

Acest dispozitiv, al cărui senzor este plasat pe turul circuitului de încălzire, întrerupe fluxul de gaz către arzător în caz de supraîncălzire a apei din circuitul primar.



Este interzisă dezactivarea acestui dispozitiv de siguranță.

- **Sondă NTC gaze arse**

Acest dispozitiv este plasat pe schimbătorul apă/gaze arse. Placa electronică întrerupe fluxul de gaz către arzător în caz de supratemperatură.



Este interzisă dezactivarea acestui dispozitiv de siguranță.

- **Detector cu ionizare în flacără**

Electrodul de detectare garantează siguranța în cazul lipsei de gaz sau de aprindere incompletă a arzătorului principal. În aceste condiții centrala se blochează.

- **Presostat hidraulic**

Acest dispozitiv permite aprinderea arzătorului principal numai dacă presiunea în instalație este mai mare de 0,5 bari.

- **Postcirculație pompă**

Funcționarea suplimentară a pompei, obținută electronic, durează 3 minute și se activează când centrala funcționează în modul Încălzire, după stingerea arzătorului principal în urma intrării în funcțiune a termostatului de ambient.

- **Dispozitiv antiîngheț**

Controlul electronic al centralei include funcția "Antiîngheț", pentru circuitul de apă menajeră și de încălzire, care, atunci când temperatura din tur scade sub valoarea de 5°C, face să funcționeze arzătorul până la atingerea în tur a unei valori a temperaturii de 30°C. Această funcție este activă dacă centrala este alimentată cu energie electrică, cu gaz și dacă presiunea din instalație corespunde celei prescrise.

- **Antiblocare pompă**

Dacă lipsește cererea de căldură, pentru circuitul de încălzire și/sau de apă caldă menajeră, timp de 24 de ore consecutive, pompa intră în funcțiune automat pentru 10 secunde.

- **Antiblocare vană cu trei căi**

Dacă lipsește cererea de căldură, pentru circuitul de încălzire, timp de 24 de ore consecutive, vana cu trei căi efectuează o comutare completă.

- **Valvă de siguranță hidraulică (circuitul de încălzire)**

Acest dispozitiv, reglat la 3 bari, este utilizat pentru circuitul de încălzire. Se recomandă racordarea valvei de siguranță la un dispozitiv de evacuare cu sifon. Este interzisă utilizarea acestei valve ca mijloc de golire a circuitului de încălzire.

- **Precirculație pompă încălzire**

În cazul cererii de funcționare în mod Încălzire aparatul poate determina o circulație preliminară aprinderii arzătorului. Durata acestei precirculații depinde de temperatura de funcționare și de condițiile de instalare și variază de la câteva secunde la câteva minute.

17. PERFORMANȚE DEBIT/ÎNĂLȚIME DE POMPARE

Pompa utilizată are o înălțime mare de pompare și este potrivită pentru instalații de încălzire de orice tip, cu una sau două conducte. Valva automată de evacuare a aerului încorporată în pompă permite evacuarea rapidă a aerului din instalația de încălzire.

LEGENDĂ GRAFICE POMPĂ - "SECTION" E

Q	DEBIT	MIN	Viteză minimă de modulare
H	ÎNĂLȚIME DE POMPARE	MAX	Viteză maximă de modulare

18. ÎNTREȚINEREA ANUALĂ



Lăsați camera de ardere și conductele să se răcească.



Înainte de a efectua orice intervenție, opriți alimentarea centralei cu energie electrică. După finalizarea lucrărilor de întreținere, restabiliți, dacă au fost modificați, parametrii inițiali de funcționare a centralei.



Nu curățați aparatul cu substanțe abrazive, agresive și/sau ușor inflamabile (de exemplu, benzină, acetonă, etc.).

În scopul asigurării unei eficiențe optime a centralei sunt necesare următoarele verificări anuale:

- Verificarea aspectului și etanșeității garniturilor din circuitul de gaz și din circuitul de combustie. Înlocuiți garniturile deteriorate cu garnituri originale noi;
- Verificarea stării și a poziției electrozilor de aprindere și de detectare a flăcării. Îndepărtați, dacă este necesar, oxidarea prezentă pe electrodul de detectare și pe arzător cu un șmirghel fin;
- Verificarea stării arzătorului și a fixării acestuia;
- Verificarea eventualelor impurități prezente în interiorul camerei de ardere. Pentru curățare utilizați un aspirator;
- Verificarea presiunii din instalația de încălzire;
- Verificarea presiunii în vasul de expansiune;
- Verificarea funcționării ventilatorului;
- Verificarea faptului că conductele de evacuare/admisie nu sunt înfundate;
- Verificarea prezenței unor eventuale impurități în interiorul sifonului (pentru centralele cu condensare);
- Verificarea integrității anodului de magneziu, dacă este prezent, pentru centralele dotate cu boiler.



Pentru golirea și curățarea sifonului se recomandă să nu folosiți capacul prezent pe fundul acestuia. Scoateți sifonul din interiorul centralei și spălați-l cu un jet de apă. Umpleți sifonul cu apă curată și puneți-l la loc având grijă ca toate conexiunile să fie asigurate.

18.1 GRUP HIDRAULIC

Dacă durezza apei, în anumite zone, depășește valoarea de **20 °F** (1°F = 10 mg de carbonat de calciu la litru de apă) se recomandă instalarea unui dozator de polifosfați sau a unui sistem cu efect identic, care să corespundă normativelor în vigoare.

LEGENDĂ - "SECTION" F

A	Șurub de fixare a schimbătorului circuitului ACM
B	Senzor de prioritate apă caldă menajeră cu filtru
C	Robinet de golire centrală / instalație (C-1 & C-2 : acces la robinet C – partea de jos a centralei)
D	Robinet de umplere centrală / instalație
E	Sondă de temperatură NTC apă caldă menajeră
F	Senzor presiune apă în circuitul de încălzire

18.1.1 CURĂȚAREA FILTRULUI PENTRU APĂ RECE

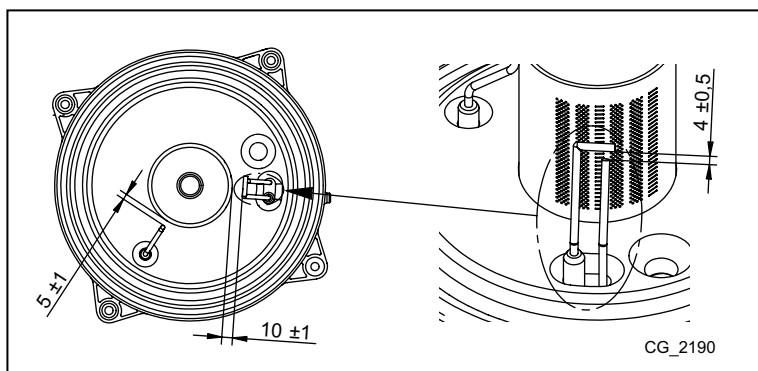
Centrala este dotată cu un filtru pentru apă rece, situat pe grupul hidraulic (**B**). Pentru curățare, procedați în felul următor:

- Evacuați apa din circuitul de apă menajeră.
- Desfaceți piulița prezentă pe grupul senzor de prioritate a circuitului ACM.
- Scoateți din locașul său senzorul împreună cu filtrul respectiv.
- Îndepărtați eventualele impurități.



În caz de înlocuire și/sau curățare a inelelor "OR" ale grupului hidraulic, nu utilizați ca lubrifianți uleiuri sau unsori, ci numai Molykote 111.

18.2 POZIȚIONAREA ELECTROZILOR



18.3 ÎNLOCUIREA COMPONENTELOR

În caz că se înlocuiesc unul sau mai multe din următoarele componente:

- Schimbătorul apă-gaze arse
- Ventilatorul
- Vana de gaz
- Duza de gaz
- Arzătorul
- Electrocul de detectare a flăcării

este necesar să activați procedura de reglare automată descrisă în continuare, apoi să verificați și eventual să reglați valoarea de CO₂% conform indicațiilor de la capitolul "FUNCȚIA DE AJUSTARE A PRODUSELOR DE ARDERE (CO₂%)" .



La efectuarea oricărei intervenții asupra centralei se recomandă să verificați integritatea și poziția electrodului de detectare a flăcării și în caz de deteriorare să îl înlocuiți.

FUNCȚIA DE REGLARE AUTOMATĂ

Apăsați timp de cel puțin 6 secunde butoanele ; când pe display se afișează inscripția "On" apăsați butonul (în decurs de 3 secunde de la apăsarea butoanelor anterioare).



Dacă pe display se afișează inscripția "303", funcția de reglare automată nu a fost activată. Opriți pentru câteva secunde alimentarea centralei cu curent și repetați procedura de mai sus.

Când funcția este activă, pe display sunt afișate simbolurile care clipesc.

După secvența de pornire, inclusiv după câteva încercări, centrala efectuează trei operații (fiecare cu durata de circa 1 minut): mai întâi atinge puterea maximă, apoi puterea de pornire și în cele din urmă puterea minimă. Înainte de trecerea la faza următoare (de la puterea maximă la cea de pornire și apoi la cea minimă) pe display se afișează timp de câteva secunde simbolurile . În această fază pe display sunt afișate alternativ nivelul de putere atins de centrală și temperatura de tur.

Clipirea simultană pe display a simbolurilor semnalizează terminarea funcției de reglare.

Pentru a ieși din funcție apăsați butonul ; pe display se afișează inscripția **ESC**.

19. DEZINSTALAREA, ELIMINAREA ȘI RECICLAREA



Numai tehnicienii calificați au permisiunea de a lucra la aparat și instalație.

Înainte de a dezinstala aparatul, asigurați-vă că ați deconectat alimentarea cu energie electrică, că ați închis robinetul de alimentare cu gaz și că ați pus în siguranță toate conexiunile centralei și ale instalației.

Aparatul trebuie eliminat corect, în conformitate cu legile și reglementările în vigoare. Aparatul și accesoriile nu trebuie eliminate ca deșeuri menajere.

Peste 90% din materialele aparatului sunt reciclabile.

20. CARACTERISTICI TEHNICE

Model: LUNA DUO-TEC E		1.12	1.24	1.28	1.32	24	28	33	40
Categorie		II _{2H3P}							
Tip de gaz	-	G20 - G31							
Debit termic nominal apă menajeră	kW	-	-	-	-	24,7	28,9	34,0	41,2
Debit termic nominal încălzire	kW	12,4	24,7	28,9	33,0	20,6	24,7	28,9	33,0
Debit termic redus	kW	2,1	3,5	4,1	4,7	3,5	3,9	4,8	5,9
Putere termică nominală apă menajeră	kW	-	-	-	-	24,0	28,0	33,0	40,0
Putere termică nominală 80/60 °C	kW	12,0	24,0	28,0	32,0	20,0	24,0	28,0	32,0
Putere termică nominală 50/30 °C	kW	13,1	26,1	30,5	34,9	21,8	26,1	30,6	34,9
Putere termică redusă 80/60 °C	kW	2,0	3,4	4,0	4,6	3,4	3,8	4,7	5,7
Putere termică redusă 50/30 °C	kW	2,2	3,7	4,3	5,0	3,7	4,1	5,1	6,3
Randament nominal 50/30 °C	%	105,8	105,7	105,7	105,7	105,8	105,8	105,8	105,8
Presiune maximă a apei în circuitul de încălzire	bar	3							
Presiune minimă a apei în circuitul de încălzire	bar	0,5							
Capacitate vas de expansiune	l	8	8	10	10	8	8	10	10
Presiune minimă vas de expansiune	bar	0,8							
Presiune maximă a apei în circuitul de apă menajeră	bar	-	-	-	-	8,0	8,0	8,0	8,0
Presiune minimă dinamică în circuitul de apă menajeră	bar	-	-	-	-	0,15	0,15	0,15	0,15
Debit minim al apei în circuitul de apă menajeră	l/min	-	-	-	-	2,0	2,0	2,0	2,0
Randament apă menajeră cu ΔT = 25 °C	l/min	-	-	-	-	13,8	16,1	18,9	22,9
Randament apă menajeră cu ΔT = 35 °C	l/min	-	-	-	-	9,8	11,5	13,5	16,4
Debit specific "D" (EN 13203-1)	l/min	-	-	-	-	11,5	13,4	15,8	19,1
Domeniu de temperaturi circuit de încălzire	°C	25+80							
Domeniu de temperaturi circuit de apă menajeră	°C	35+60							
Tip conducte de evacuare	-	C13 - C33 - C43 - C53 - C63 - C83 - B23							
Diametru conductă de evacuare concentrică	mm	60/100							
Diametru conducte de evacuare separate	mm	80/80							
Debit masic max. gaze arse	kg/s	0,006	0,012	0,014	0,016	0,012	0,014	0,016	0,019
Debit masic min. gaze arse	kg/s	0,001	0,002	0,002	0,002	0,002	0,002	0,002	0,003
Temperatură max. gaze arse	°C	75	80	80	80	80	80	80	80
Clasă NOx	-	6							
Presiune de alimentare cu gaz natural 2H	mbar	20							
Presiune de alimentare cu gaz propan 3P	mbar	37							
Tensiune de alimentare cu energie electrică	V	230							
Frecvență de alimentare cu energie electrică	Hz	50							
Putere electrică nominală	W	72	85	99	91	85	99	106	120
Greutate netă	kg	34,5	34,5	36	37,5	38,5	38,5	39,5	41
Dimensiuni - înălțime	mm	763							
- lățime	mm	450							
- adâncime	mm	345							
Grad de protecție contra umidității (EN 60529)	-	IPX5D							
Certificat CE 0085CL0214									

CONSUM DEBIT TERMIC Q_{max} și Q_{min}

Q _{max} (G20) - 2H	m ³ /h	1,31	2,61	3,06	3,49	2,61	3,06	3,60	4,36
Q _{min} (G20) - 2H	m ³ /h	0,22	0,37	0,43	0,50	0,37	0,41	0,51	0,62
Q _{max} (G31) - 3P	kg/h	0,96	1,92	2,25	2,56	1,92	2,25	2,64	3,20
Q _{min} (G31) - 3P	kg/h	0,16	0,27	0,32	0,37	0,27	0,30	0,37	0,46

21. PARAMETRI TEHNICI

BAXI LUNA DUO-TEC E			1.12	1.24	1.28	1.32	24	28	33	40
Cazan cu condensare			Da	Da	Da	Da	Da	Da	Da	Da
Cazan cu temperatură scăzută ⁽¹⁾			Nu	Nu	Nu	Nu	Nu	Nu	Nu	Nu
Cazan B1			Nu	Nu	Nu	Nu	Nu	Nu	Nu	Nu
Instalație cu cogenerare pentru încălzirea incintelor			Nu	Nu	Nu	Nu	Nu	Nu	Nu	Nu
Instalație de încălzire cu funcție dublă			Nu	Nu	Nu	Nu	Da	Da	Da	Da
Putere termică nominală	<i>Prated</i>	kW	12	24	28	32	20	24	28	32
Putere termică utilă la puterea termică nominală și regim de temperatură ridicată ⁽²⁾	<i>P₄</i>	kW	12.0	24.0	28.0	32.0	20.0	24.0	28.0	32.0
Putere termică utilă la 30 % din puterea termică nominală și regim de temperatură scăzută ⁽¹⁾	<i>P₁</i>	kW	4.0	8.0	9.4	10.7	6.7	8.0	9.4	10.7
Randament energetic sezonier aferent încălzirii incintelor	<i>η_s</i>	%	93	93	93	93	93	93	93	93
Randament util la puterea termică nominală și regim de temperatură ridicată ⁽²⁾	<i>η₄</i>	%	88.1	87.9	87.9	87.9	88.0	87.9	88.1	87.9
Randament util la 30 % din puterea termică nominală și regim de temperatură scăzută ⁽¹⁾	<i>η₁</i>	%	98.2	98.0	98.0	98.0	98.0	98.0	98.1	98.0
Consum auxiliar de energie electrică										
Sarcină totală	<i>elmax</i>	kW	0.030	0.042	0.047	0.035	0.030	0.042	0.041	0.035
Sarcină parțială	<i>elmin</i>	kW	0.013	0.013	0.013	0.013	0.013	0.013	0.013	0.013
Modul standby	<i>P_{SB}</i>	kW	0.003	0.003	0.003	0.003	0.003	0.003	0.003	0.003
Alți parametri										
Pierderea de căldură în standby	<i>P_{stby}</i>	kW	0.035	0.035	0.040	0.045	0.035	0.035	0.040	0.045
Consum de energie electrică al arzătorului de aprindere	<i>P_{ign}</i>	kW	0.000	0.000	0.000	0.000	0.000	0.000	0.000	0.000
Consum anual de energie	<i>Q_{HE}</i>	GJ	37	74	87	99	62	74	87	99
Nivel de putere acustică în interior	<i>L_{WA}</i>	dB	52	52	53	52	49	50	53	51
Emisii de oxizi de azot	NO _x	mg/kWh	21	16	16	28	15	17	15	24
Parametri apă caldă menajeră										
Profilul de sarcină declarat							XL	XL	XXL	XXL
Consum zilnic de energie electrică	<i>Q_{elec}</i>	kWh					0.162	0.232	0.214	0.276
Consum anual de energie electrică	<i>AEC</i>	kWh					36	51	47	61
Randament energetic aferent încălzirii apei	<i>η_{wh}</i>	%					88	86	87	85
Consum zilnic de combustibil	<i>Q_{fuel}</i>	kWh					21.780	22.470	27.820	28.050
Consum anual de combustibil	<i>AFC</i>	GJ					17	17	22	22
<p>(1) Temperatură scăzută înseamnă o temperatură de retur de 30 °C pentru cazanele cu condensare, de 37 °C pentru cazanele pentru temperatură scăzută și de 50 °C pentru alte instalații de încălzire (la intrarea în instalația de încălzire).</p> <p>(2) Regim de temperatură ridicată înseamnă o temperatură de retur de 60 °C la intrarea în instalația de încălzire și o temperatură de alimentare de 80 °C la ieșirea din instalația de încălzire.</p>										

22.FIȘĂ DE PRODUS

BAXI LUNA DUO-TEC E		1.12	1.24	1.28	1.32	24	28	33	40
Încălzirea incintelor - Aplicație de temperatură		Medie	Medie	Medie	Medie	Medie	Medie	Medie	Medie
Încălzirea apei - Profilul de sarcină declarat						XL	XL	XXL	XXL
Clasa de randament energetic sezonier aferent încălzirii incintelor		A	A	A	A	A	A	A	A
Clasa de randament energetic aferent încălzirii apei						A	A	A	A
Putere termică nominală (<i>Prated sau Psup</i>)	kW	12	24	28	32	20	24	28	32
Încălzirea incintelor - Consum anual de energie	GJ	37	74	87	99	62	74	87	99
Încălzirea apei - Consum anual de energie	kWh ⁽¹⁾					36	51	47	61
	GJ ⁽²⁾					17	17	22	22
Randament energetic sezonier aferent încălzirii incintelor	%	93	93	93	93	93	93	93	93
Randament energetic aferent încălzirii apei	%					88	86	87	85
Nivel de putere acustică L _{WA} în interior	dB	52	52	53	52	49	50	53	51
(1) Energie electrică (2) Combustibil									

Αγαπητέ Πελάτη,

η επιχείρησή μας θεωρεί ότι το νέο σας προϊόν θα ικανοποιήσει όλες τις απαιτήσεις σας. Η αγορά ενός δικού μας προϊόντος ικανοποιεί τις προσδοκίες σας: καλή λειτουργία, απλότητα και ευκολία στη χρήση.

Σας παρακαλούμε, να μη φυλάξετε αυτό το φυλλάδιο οδηγιών χωρίς να το διαβάσετε: περιέχει χρήσιμες πληροφορίες για τη σωστή και αποδοτική λειτουργία του προϊόντος σας.

Η επιχείρησή μας δηλώνει ότι αυτά τα προϊόντα διαθέτουν σήμανση **CE** σύμφωνα με τις βασικές απαιτήσεις των ακόλουθων Οδηγιών:

- Κανονισμός Αερίου (ΕΕ) **2016/426**
- Οδηγία Αποδόσεων **92/42/ΕΟΚ**
- Οδηγία Ηλεκτρομαγνητικής Συμβατότητας **2014/30/ΕΕ**
- Οδηγία Χαμηλής Τάσης **2014/35/ΕΕ**
- Οδηγία οικολογικού σχεδιασμού **2009/125/ΕΚ**
- Κανονισμός (ΕΕ) αριθ. **2017/1369** (για λέβητες με Ισχύ<70kW)
- Κανονισμός οικολογικού σχεδιασμού (ΕΕ) αριθ. **813/2013**
- Κανονισμός επισήμανσης ενεργειακής απόδοσης (ΕΕ) αριθ. **811/2013** (για λέβητες με Ισχύ<70kW)



Η επιχείρησή μας, στη συνεχή προσπάθεια βελτίωσης των προϊόντων, διατηρεί το δικαίωμα τροποποίησης των δεδομένων της τεκμηρίωσης αυτής οποιαδήποτε στιγμή και χωρίς προειδοποίηση. Η παρούσα τεκμηρίωση είναι πληροφοριακό υλικό και δεν θεωρείται ως συμβόλαιο έναντι τρίτων.

Η συσκευή μπορεί να χρησιμοποιηθεί από παιδιά ηλικίας όχι μικρότερης των 8 ετών και από άτομα με μειωμένες φυσικές, αισθητηριακές ή νοητικές ικανότητες, ή χωρίς εμπειρία ή την αναγκαία γνώση, αρκεί να εμποπτεύονται ή να έχουν λάβει σχετικές οδηγίες για την ασφαλή χρήση της συσκευής και την κατανόηση των κινδύνων που σχετίζονται με αυτή. Τα παιδιά δεν πρέπει να παίζουν με τη συσκευή. Ο καθαρισμός και η συντήρηση που θα πρέπει να διενεργείται από το χρήστη δεν πρέπει να γίνονται από παιδιά χωρίς επιτήρηση.

ΠΕΡΙΕΧΟΜΕΝΑ

ΠΕΡΙΓΡΑΦΗ ΣΥΜΒΟΛΩΝ	67
ΠΡΟΕΙΔΟΠΟΙΗΣΕΙΣ ΑΣΦΑΛΕΙΑΣ	67
ΓΕΝΙΚΕΣ ΠΡΟΕΙΔΟΠΟΙΗΣΕΙΣ	68
ΣΥΜΒΟΥΛΕΣ ΓΙΑ ΕΞΟΙΚΟΝΟΜΗΣΗ ΕΝΕΡΓΕΙΑΣ	68
1. ΘΕΣΗ ΣΕ ΛΕΙΤΟΥΡΓΙΑ ΤΟΥ ΛΕΒΗΤΑ	69
1.1 ΡΥΘΜΙΣΗ ΤΗΣ ΘΕΡΜΟΚΡΑΣΙΑΣ ΠΑΡΟΧΗΣ ΘΕΡΜΑΝΣΗΣ ΚΑΙ ΤΟΥ ΝΕΡΟΥ ΟΙΚΙΑΚΗΣ ΧΡΗΣΗΣ	69
1.2 ΤΡΟΠΟΙ ΛΕΙΤΟΥΡΓΙΑΣ	69
2. ΠΑΡΑΤΕΤΑΜΕΝΗ ΑΧΡΗΣΙΑ ΤΟΥ ΣΥΣΤΗΜΑΤΟΣ. ΑΝΤΙΠΑΓΩΤΙΚΗ ΠΡΟΣΤΑΣΙΑ	70
3. ΑΛΛΑΓΗ ΑΕΡΙΟΥ	70
4. ΣΦΑΛΜΑΤΑ	70
5. ΜΕΝΟΥ ΠΛΗΡΟΦΟΡΙΩΝ ΛΕΒΗΤΑ	71
6. ΣΒΗΣΙΜΟ ΤΟΥ ΛΕΒΗΤΑ	71
7. ΠΛΗΡΩΣΗ ΕΓΚΑΤΑΣΤΑΣΗΣ	71
8. ΟΔΗΓΙΕΣ ΓΙΑ ΤΗΝ ΤΑΚΤΙΚΗ ΣΥΝΤΗΡΗΣΗ	71
ΠΡΟΕΙΔΟΠΟΙΗΣΕΙΣ ΠΡΙΝ ΤΗΝ ΕΓΚΑΤΑΣΤΑΣΗ	72
9. ΕΓΚΑΤΑΣΤΑΣΗ ΤΟΥ ΛΕΒΗΤΑ	72
9.1 ΕΞΟΠΛΙΣΜΟΣ ΣΤΗ ΣΥΣΚΕΥΑΣΙΑ	72
9.2 ΔΙΑΣΤΑΣΕΙΣ ΤΟΥ ΛΕΒΗΤΑ	72
10. ΕΓΚΑΤΑΣΤΑΣΗ ΤΩΝ ΑΓΩΓΩΝ	73
10.1 ΟΜΟΑΞΟΝΙΚΟΙ ΑΓΩΓΟΙ	73
10.2 ΧΩΡΙΣΤΟΙ ΑΓΩΓΟΙ	73
11. ΗΛΕΚΤΡΙΚΕΣ ΣΥΝΔΕΣΕΙΣ	74
11.1 ΣΥΝΔΕΣΗ ΘΕΡΜΟΣΤΑΤΗ ΔΩΜΑΤΙΟΥ	75
11.2 ΑΞΕΣΟΥΑΡ ΜΗ ΠΕΡΙΛΑΜΒΑΝΟΜΕΝΑ ΚΑΤΑ ΤΗΝ ΠΑΡΑΛΑΒΗ	75
12. ΕΙΔΙΚΕΣ ΛΕΙΤΟΥΡΓΙΕΣ	76
12.1 ΠΡΩΤΟ ΑΝΑΜΜΑ	76
12.2 ΛΕΙΤΟΥΡΓΙΑ ΑΠΑΕΡΩΣΗΣ ΕΓΚΑΤΑΣΤΑΣΗΣ	76
12.3 ΛΕΙΤΟΥΡΓΙΑ ΚΑΘΑΡΙΣΜΟΥ ΚΑΠΝΟΔΟΧΟΥ	76
12.4 ΕΛΕΓΧΟΣ ΚΑΥΣΕΩΝ (CO ₂)	77
ΒΑΘΜΟΝΟΜΗΣΗ ΚΑΥΣΗΣ (CO ₂ %)	77
13. ΒΑΛΒΙΔΑ ΑΕΡΙΟΥ	77
13.1 ΤΡΟΠΟΣ ΑΛΛΑΓΗΣ ΑΕΡΙΟΥ	77
14. ΡΥΘΜΙΣΗ ΠΑΡΑΜΕΤΡΩΝ	78
14.1 ΡΥΘΜΙΣΗ ΜΕΓΙΣΤΗΣ ΙΣΧΥΟΣ ΘΕΡΜΑΝΣΗΣ	79
15. ΕΝΤΟΠΙΣΜΟΣ ΚΑΙ ΕΠΙΛΥΣΗ ΤΩΝ ΑΝΩΜΑΛΙΩΝ ΣΤΟ SERVICE	80

16.	ΔΙΑΤΑΞΕΙΣ ΡΥΘΜΙΣΗΣ ΚΑΙ ΑΣΦΑΛΕΙΑΣ	82
17.	ΧΑΡΑΚΤΗΡΙΣΤΙΚΑ ΠΑΡΟΧΗΣ /ΜΑΝΟΜΕΤΡΙΚΟΥ ΥΨΟΥΣ	82
18.	ΕΤΗΣΙΑ ΣΥΝΤΗΡΗΣΗ.....	83
18.1	ΥΔΡΑΥΛΙΚΗ ΜΟΝΑΔΑ	83
18.1.1	ΚΑΘΑΡΙΣΜΟΣ ΤΟΥ ΦΙΛΤΡΟΥ ΚΡΥΟΥ ΝΕΡΟΥ.....	83
18.3	ΑΝΤΙΚΑΤΑΣΤΑΣΗ ΤΩΝ ΕΞΑΡΤΗΜΑΤΩΝ.....	84
	ΛΕΙΤΟΥΡΓΙΑ ΑΥΤΟΜΑΤΗΣ ΒΑΘΜΟΝΟΜΗΣΗΣ.....	84
19.	ΑΠΕΓΚΑΤΑΣΤΑΣΗ, ΔΙΑΘΕΣΗ ΚΑΙ ΑΝΑΚΥΚΛΩΣΗ.....	84
20.	ΤΕΧΝΙΚΑ ΧΑΡΑΚΤΗΡΙΣΤΙΚΑ.....	85
21.	ΤΕΧΝΙΚΕΣ ΠΑΡΑΜΕΤΡΟΙ.....	86
22.	ΔΕΛΤΙΟ ΠΡΟΪΟΝΤΟΣ.....	87

ΠΕΡΙΓΡΑΦΗ ΣΥΜΒΟΛΩΝ



ΠΡΟΕΙΔΟΠΟΙΗΣΗ

Κίνδυνος ζημιάς ή δυσλειτουργίας της συσκευής. Δώστε ιδιαίτερη προσοχή στις προειδοποιήσεις κινδύνου που αφορούν ενδεχόμενες ζημιές σε άτομα.



ΚΙΝΔΥΝΟΣ ΕΓΚΑΥΜΑΤΩΝ

Πριν ενεργήσετε σε μέρη εκτεθειμένα σε θερμότητα, περιμένετε να κρυώσει η συσκευή.



ΚΙΝΔΥΝΟΣ ΥΨΗΛΗΣ ΤΑΣΗΣ

Ηλεκτρικά μέρη υπό τάση, κίνδυνος ηλεκτροπληξίας.



ΚΙΝΔΥΝΟΣ ΠΑΓΩΝΙΑΣ

Πιθανός σχηματισμός πάγου διότι η θερμοκρασία μπορεί να είναι ιδιαίτερα χαμηλή.



ΣΗΜΑΝΤΙΚΕΣ ΠΛΗΡΟΦΟΡΙΕΣ

Πληροφορίες που θα πρέπει να διαβαστούν με ιδιαίτερη προσοχή διότι είναι χρήσιμες για τη σωστή λειτουργία του λέβητα.



ΓΕΝΙΚΗ ΑΠΑΓΟΡΕΥΣΗ

Απαγορεύεται η διενέργεια/χρησιμοποίηση για ό,τι αναφέρεται δίπλα από το σύμβολο.

ΠΡΟΕΙΔΟΠΟΙΗΣΕΙΣ ΑΣΦΑΛΕΙΑΣ

ΟΣΜΗ ΑΕΡΙΟΥ

- Σβήστε το λέβητα.
- Μην ενεργοποιείτε καμία ηλεκτρική διάταξη (όπως π.χ. το άναμμα φωτός).
- Σβήστε ενδεχόμενες ελεύθερες φλόγες και ανοίξτε τα παράθυρα.
- Καλέστε το Εξουσιοδοτημένο Κέντρο Τεχνικής Υποστήριξης.

ΟΣΜΗ ΚΑΥΣΑΕΡΙΩΝ

- Σβήστε το λέβητα.
- Αερίστε το χώρο ανοίγοντας πόρτες και παράθυρα.
- Καλέστε το Εξουσιοδοτημένο Κέντρο Τεχνικής Υποστήριξης.

ΕΥΦΛΕΚΤΟ ΥΛΙΚΟ

Μη χρησιμοποιείτε και/ή μην αποθέτετε υλικά εύφλεκτα (διαλύτες, χαρτί, κλπ.) πλησίον του λέβητα.

ΣΥΝΤΗΡΗΣΗ ΚΑΙ ΚΑΘΑΡΙΣΜΟΣ ΤΟΥ ΛΕΒΗΤΑ

Διακόψτε την ηλεκτρική τροφοδοσία του λέβητα πριν τη διενέργεια οποιασδήποτε επέμβασης.



Η συσκευή δεν προορίζεται να χρησιμοποιηθεί από άτομα των οποίων οι φυσικές, οι αισθητηριακές ή νοητικές ικανότητες είναι μειωμένες, ή λόγω έλλειψης εμπειρίας ή γνώσης, εκτός κι αν αυτά, μέσω ατόμου υπευθύνου για την ασφάλειά τους, επιτηρούνται ή γνωρίζουν τις οδηγίες τις σχετικές με τη χρήση της συσκευής

ΓΕΝΙΚΕΣ ΠΡΟΕΙΔΟΠΟΙΗΣΕΙΣ

Ο παρών λέβητας χρησιμεύει για θέρμανση νερού σε θερμοκρασία χαμηλότερη από τη θερμοκρασία βρασμού σε ατμοσφαιρική πίεση. Θα πρέπει να είναι συνδεδεμένος με ένα δίκτυο θέρμανσης και σε ένα δίκτυο διανομής ζεστού νερού οικιακής χρήσης, σύμφωνα με τις επιδόσεις και την ισχύ του. Πριν την ανάθεση εγκατάστασης του λέβητα σε ειδικευμένο προσωπικό, διενεργήστε:

- προσεκτικό έλεγχο για να διαπιστωθεί ότι ο λέβητας μπορεί να λειτουργήσει με τον τύπο του διαθέσιμου αερίου. Για το σκοπό αυτό ελέγξτε την ένδειξη στη συσκευασία και στην επικέτα της συσκευής.
- έλεγχο για να διαπιστωθεί ότι η καμινάδα έχει τον κατάλληλο ελκυσμό, δεν παρουσιάζει στενώσεις και ότι δεν έχουν συνδεθεί σε αυτήν αγωγοί απαγωγής άλλων συσκευών, εκτός και αν έχει κατασκευαστεί για να εξυπηρετεί περισσότερες συσκευές σύμφωνα με τους ισχύοντες κανονισμούς και διατάξεις.
- έλεγχο, σε περίπτωση σύνδεσης σε υφιστάμενες καμινάδες, ότι αυτές έχουν καθαριστεί προσεκτικά καθώς, σε αντίθετη περίπτωση, τα υπολείμματα μπορούν να αποκολληθούν από τα τοιχώματα κατά τη λειτουργία και να φράξουν τον αγωγό απαγωγής καυσαερίων.
- Για να εξασφαλιστεί η σωστή λειτουργία και για να ισχύσει η εγγύηση της συσκευής, είναι απαραίτητο να ληφθούν τα ακόλουθα μέτρα .

1. Κύκλωμα ζεστού νερού

1.1 εάν η σκληρότητα του νερού είναι μεγαλύτερη από 20 °F (1 °F = 10 mg ανθρακικού ασβεστίου ανά λίτρο νερού) απαιτείται η εγκατάσταση δοσομετρητή πολυφωσφορικών αλάτων ή άλλου ανάλογου συστήματος σύμφωνα με την ισχύουσα νομοθεσία.

1.2 είναι αναγκαία η διενέργεια επιμελούς πλύσης του συστήματος μετά την εγκατάσταση της συσκευής και πριν τη χρήση της.

1.3 Τα χρησιμοποιούμενα υλικά για το κύκλωμα ζεστού νερού οικιακής χρήσης είναι σύμφωνα με την Οδηγία 98/83/ΕΚ.

2. Κύκλωμα θέρμανσης

2.1 **Νέα εγκατάσταση:** Πριν την εγκατάσταση του λέβητα, το σύστημα πρέπει να καθαριστεί δεόντως με σκοπό την απομάκρυνση υπολειμμάτων σπειρωμάτων, συγκολλήσεων και ενδεχόμενων διαλυτών χρησιμοποιώντας προϊόντα κατάλληλα διαθέσιμα στο εμπόριο μη όξινα και μη αλκαλικά, που δεν προσβάλλουν τα μέταλλα, τα πλαστικά και λαστιχένια μέρη. Για την προστασία του συστήματος από κρούστες πρέπει να χρησιμοποιείτε προϊόντα αναστολές όπως SENTINEL X100 και FERNOX προστατευτικό για συστήματα θέρμανσης. Για τη χρήση των προϊόντων αυτών ακολουθήστε προσεκτικά τις οδηγίες που παρέχονται με τα ίδια τα προϊόντα.

2.2 **Υφιστάμενη εγκατάσταση:** Πριν την εγκατάσταση του λέβητα, το σύστημα πρέπει να αδειάσει τελείως και να καθαριστεί καταλλήλως από λασπόνερα και ρύπους χρησιμοποιώντας κατάλληλα προϊόντα τα οποία διατίθενται στην αγορά και αναφέρονται στο προηγούμενο σημείο. Τα προτεινόμενα προϊόντα καθαρισμού είναι: SENTINEL X300 ή X400 και FERNOX αναγεννητικό για συστήματα θέρμανσης. Για τη χρήση των προϊόντων αυτών ακολουθήστε προσεκτικά τις οδηγίες που παρέχονται με τα ίδια τα προϊόντα. Υπενθυμίζεται ότι η παρουσία ξένων σωμάτων στην εγκατάσταση θέρμανσης μπορεί να προκαλέσει προβλήματα λειτουργίας του λέβητα (π.χ. υπερθέρμανση και θορυβώδης λειτουργία του εναλλάκτη).

Το άναμμα του λέβητα για πρώτη φορά πρέπει να γίνει από την εξουσιοδοτημένη Υπηρεσία Τεχνικής Υποστήριξης που θα πρέπει να ελέγχει:

- Αν τα δεδομένα της πινακίδας αντιστοιχούν σε εκείνα των δικτύων τροφοδοσίας (ηλεκτρικό ρεύμα, νερό, αέριο).
- Αν η εγκατάσταση είναι σύμφωνη με τους τοπικούς ισχύοντες κανονισμούς.
- Κατάλληλη σύνδεση με την παροχή ρεύματος και γείωση της συσκευής.



Η μη τήρηση των προειδοποιήσεων αυτών συνεπάγεται την μείωση χρόνου της εγγύησης της συσκευής. Τα στοιχεία των εξουσιοδοτημένων Κέντρων Τεχνικής Υποστήριξης αναφέρονται στο συνημμένο φύλλο. Πριν θέσετε σε λειτουργία αφαιρέστε το προστατευτικό φιλμ από το λέβητα. Μη χρησιμοποιείτε για το σκοπό αυτό εργαλεία ή υλικά αποξυστικά γιατί μπορεί να προξενήσουν ζημιά στα βερνικωμένα μέρη.



Τα υλικά της συσκευασίας (πλαστικές σακούλες, πολυστυρένιο κλπ.) πρέπει να φυλάσσονται μακριά από παιδιά, καθώς αποτελούν πιθανή εστία κινδύνου.

ΣΥΜΒΟΥΛΕΣ ΓΙΑ ΕΞΟΙΚΟΝΟΜΗΣΗ ΕΝΕΡΓΕΙΑΣ

Ρύθμιση της θέρμανσης

Ρυθμίστε τη θερμοκρασία παροχής λέβητα σε συνάρτηση του τύπου εγκατάστασης. Για εγκαταστάσεις με καλοριφέρ, συστήνεται να θέσετε μια μέγιστη θερμοκρασία παροχής του νερού θέρμανσης περίπου 60°C, αυξήστε την τιμή αυτή αν δεν επιτυγχάνεται η απαιτούμενη άνεση στο περιβάλλον. Στην περίπτωση εγκατάστασης με επιδαπέδια ακτινωτά πάνελ, μην ξεπερνάτε τη θερμοκρασία που προβλέπεται από το σχεδιαστή της εγκατάστασης. Συστήνεται η χρησιμοποίηση του Εξωτερικού Αισθητήρα ή/ και του Πίνακα Ελέγχου για την αυτόματη προσαρμογή της θερμοκρασίας παροχής σε συνάρτηση των ατμοσφαιρικών συνθηκών ή της εσωτερικής θερμοκρασίας. Με τον τρόπο αυτό δεν παράγεται πλέον θερμότητα περισσότερη από την πραγματικά αναγκαία. Ρυθμίστε τη θερμοκρασία περιβάλλοντος χωρίς να υπερθερμάνετε τους χώρους. Κάθε επιπλέον βαθμός θερμοκρασίας σημαίνει μεγαλύτερη ενεργειακή κατανάλωση, ίση περίπου με 6%. Προσαρμόστε τη θερμοκρασία περιβάλλοντος και σε συνάρτηση με τον τύπο χρησιμοποίησης των χώρων. Για παράδειγμα, η κρεβατοκάμαρα ή τα λιγότερο χρησιμοποιούμενα δωμάτια μπορούν να θερμαίνονται σε χαμηλότερη θερμοκρασία. Να χρησιμοποιείτε τον ωριαίο προγραμματισμό και να θέτετε τη θερμοκρασία περιβάλλοντος στις νυχτερινές ώρες χαμηλότερα από εκείνη στις ημερήσιες ώρες κατά περίπου 5°C. Χαμηλότερη τιμή δεν συμφέρει από την άποψη της εξοικονόμησης ενέργειας. Μόνο σε περίπτωση μακράς απουσίας, όπως για παράδειγμα στις διακοπές, να χαμηλώνετε περισσότερο το σετ θερμοκρασίας. Μην καλύπτετε τα θερμαντικά σώματα για να μην παρεμποδίζεται η σωστή κυκλοφορία αέρα. Για τον αερισμό των χώρων μην αφήνετε μισόκλειστα τα παράθυρα αλλά να τα ανοίγετε τελείως για σύντομη χρονική περίοδο.

Ζεστό νερό οικιακής χρήσης

Ικανοποιητική εξοικονόμηση ενέργειας επιτυγχάνεται θέτοντας την επιθυμητή θερμοκρασία του νερού οικιακής χρήσης χωρίς να το αναμινύετε με κρύο νερό. Κάθε περαιτέρω θέρμανση προξενεί σπατάλη ενέργειας και μεγαλύτερο σχηματισμό αλάτων.

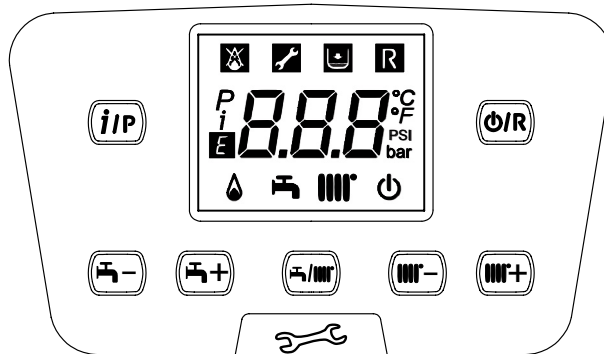
1. ΘΕΣΗ ΣΕ ΛΕΙΤΟΥΡΓΙΑ ΤΟΥ ΛΕΒΗΤΑ

Για να ανάψετε σωστά το λέβητα, ενεργήστε ως εξής:

- Ελέγξτε αν η πίεση της εγκατάστασης είναι η προκαθορισμένη (κεφάλαιο 7).
- Τροφοδοτήστε με ρεύμα το λέβητα.
- Ανοίξτε τη στρόφιγγα του αερίου (κίτρινου χρώματος, τοποθετημένη κάτω από το λέβητα).
- Επιλέξτε τον επιθυμητό τρόπο θέρμανσης (κεφάλαιο 1.2).

Υπόμνημα ΚΟΥΜΠΙΩΝ

	Ρύθμιση θερμοκρασίας του νερού θέρμανσης (κουμπί + για την αύξηση της θερμοκρασίας και κουμπί – για τη μείωσή της)
	Ρύθμιση θερμοκρασίας νερού θέρμανσης (κουμπί + για την αύξηση της θερμοκρασίας και κουμπί – για τη μείωσή της)
	Πληροφορίες λειτουργίας λέβητα
	Τρόπος λειτουργίας: Ζεστό νερό οικιακής χρήσης – Ζεστό νερό οικιακής χρήσης & Θέρμανση – Μόνο Θέρμανση
	Σβηστό – Reset – Έξοδος μενού/λειτουργίες



Υπόμνημα ΣΥΜΒΟΛΩΝ

	Σβηστός: Θέρμανση και υγιεινή χρήση ανενεργές (είναι ενεργή μόνο η αντιπαγωτική προστασία λέβητα)		Καυστήρας αναμμένος
	Ανωμαλία που παρεμποδίζει το άναμμα του καυστήρα		Τρόπος λειτουργίας σε ζεστό νερό ενεργός
	Πίεση νερού λέβητα/εγκατάστασης χαμηλή		Τρόπος λειτουργίας σε θέρμανση ενεργός
	Ζητήθηκε επέμβαση της Τεχνικής Υποστήριξης		Μενού προγραμματισμού
	Ανωμαλία αποκαταστάσιμη χειροκίνητα (κουμπί)		Μενού πληροφοριών λέβητα
	Ανωμαλία σε εξέλιξη	°C, °F, bar, PSI	Μονάδες μέτρησης τεθείσες (SI/US)

1.1 ΡΥΘΜΙΣΗ ΤΗΣ ΘΕΡΜΟΚΡΑΣΙΑΣ ΠΑΡΟΧΗΣ ΘΕΡΜΑΝΣΗΣ ΚΑΙ ΤΟΥ ΝΕΡΟΥ ΟΙΚΙΑΚΗΣ ΧΡΗΣΗΣ

Η ρύθμιση της θερμοκρασίας παροχής θέρμανσης και του ζεστού νερού οικιακής χρήσης (παρουσία εξωτερικού μπόιλερ) διενεργείται ενεργώντας αντίστοιχα στα κουμπιά και . Το άναμμα του καυστήρα απεικονίζεται στην οθόνη με το σύμβολο .

ΘΕΡΜΑΝΣΗ: Κατά τη λειτουργία του λέβητα σε θέρμανση, στην οθόνη απεικονίζεται το σύμβολο διαλειπτικά και η θερμοκρασία παροχής θέρμανσης (°C).

Σε περίπτωση σύνδεσης Εξωτερικού Αισθητήρα, τα κουμπιά ρυθμίζουν έμμεσα τη θερμοκρασία περιβάλλοντος (εργοστασιακή τιμή 20°C - βλέπε κεφάλαιο 11.2.1).

ΖΕΣΤΟ ΝΕΡΟ ΟΙΚΙΑΚΗΣ ΧΡΗΣΗΣ: Κατά τη λειτουργία του λέβητα σε ζεστό νερό οικιακής χρήσης, στην οθόνη απεικονίζεται το σύμβολο διαλειπτικά και η θερμοκρασία του πρωτεύοντος κυκλώματος του λέβητα (°C).

1.2 ΤΡΟΠΟΙ ΛΕΙΤΟΥΡΓΙΑΣ

ΕΜΦΑΝΙΖΟΜΕΝΟ ΣΥΜΒΟΛΟ	ΤΡΟΠΟΣ ΛΕΙΤΟΥΡΓΙΑΣ
	ΖΕΣΤΟ ΝΕΡΟ ΟΙΚΙΑΚΗΣ ΧΡΗΣΗΣ
	ΖΕΣΤΟ ΝΕΡΟ ΟΙΚΙΑΚΗΣ ΧΡΗΣΗΣ & ΘΕΡΜΑΝΣΗ
	ΜΟΝΟ ΘΕΡΜΑΝΣΗ

Για την ενεργοποίηση της λειτουργίας της συσκευής σε **Ζεστό νερό οικιακής χρήσης - Θέρμανση** ή **Μόνο Θέρμανση** πατήστε επαναλαμβανόμενα το κουμπί και επιλέξτε έναν από τους τρεις διαθέσιμους τρόπους.

Για την απενεργοποίηση των τρόπων λειτουργίας του λέβητα διατηρώντας ενεργή την αντιπαγωτική λειτουργία, πατήστε για τουλάχιστον 3 δευτερόλεπτα το κουμπί , στην οθόνη θα εμφανιστεί μόνο το σύμβολο (με λέβητα μπλοκαρισμένο αναβοσβήνει ο οπίσθιος φωτισμός της οθόνης).

2. ΠΑΡΑΤΕΤΑΜΕΝΗ ΑΧΡΗΣΙΑ ΤΟΥ ΣΥΣΤΗΜΑΤΟΣ. ΑΝΤΙΠΑΓΩΤΙΚΗ ΠΡΟΣΤΑΣΙΑ

Συνιστάται να αποφεύγετε την αποστράγγιση ολόκληρης της εγκατάστασης θέρμανσης, καθώς οι αλλαγές νερού αποτελούν αιτία σχηματισμού άχρηστων και επιβλαβών αλάτων στο εσωτερικό του λέβητα και των θερμαντικών σωμάτων. Σε περίπτωση που η θερμική εγκατάσταση δε χρησιμοποιείται κατά τη διάρκεια του χειμώνα και υπάρχει κίνδυνος παγετού, συνιστάται να προσθέσετε στο νερό της εγκατάστασης κατάλληλα διαλύματα αντιπαγωτικού που προορίζονται για το σκοπό αυτό (π.χ. προπυλενική γλυκόλη σε συνδυασμό με αναστολείς διάβρωσης και καθαλατώσεων). Η ηλεκτρονική διαχείριση του λέβητα διαθέτει "αντιπαγωτική" προστασία στη λειτουργία θέρμανσης ώστε με θερμοκρασία μικρότερης των 5 °C να τίθεται σε λειτουργία ο καυστήρας μέχρι η θερμοκρασία να φθάσει περίπου τους 30 °C.



Η λειτουργία είναι ενεργή αν ο λέβητας τροφοδοτείται ηλεκτρικά, υπάρχει αέριο, η πίεση της εγκατάστασης είναι η ενδεικτική και ο λέβητας δεν είναι μπλοκαρισμένος.

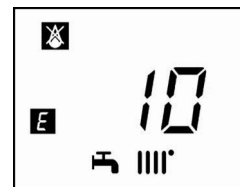
3. ΑΛΛΑΓΗ ΑΕΡΙΟΥ

Οι λέβητες μπορούν να λειτουργούν είτε με μεθάνιο (G20), είτε με υγραέριο GPL (G31). Σε περίπτωση που καθίσταται αναγκαία η αλλαγή αερίου, πρέπει να απευθυνθείτε στην ΕΞΟΥΣΙΟΔΟΤΗΜΕΝΗ ΥΠΗΡΕΣΙΑ ΤΕΧΝΙΚΗΣ ΥΠΟΣΤΗΡΙΞΗΣ.

4. ΣΦΑΛΜΑΤΑ

Τα σφάλματα που εμφανίζονται στην οθόνη αναγνωρίζονται από το σύμβολο **E** και από έναν αριθμό (κωδικός βλάβης). Για την πλήρη λίστα των βλαβών βλέπε τον ακόλουθο πίνακα.

Αν στην οθόνη εμφανιστεί το σύμβολο **R** το σφάλμα απαιτεί RESET από τον χρήστη. Για να κάνετε RESET στο λέβητα, πιέστε για τουλάχιστον 2 δευτερόλεπτα το κουμπί **WR**. Σε περίπτωση επέμβασης συχνών απεικονίσεων σφαλμάτων, καλέστε το εξουσιοδοτημένο Κέντρο Τεχνικής Υποστήριξης.



E	Περιγραφή ανωμαλίας	ΕΠΕΜΒΑΣΗ
10	Εξωτερικός αισθητήρας χαλασμένος	Καλέστε το εξουσιοδοτημένο κέντρο τεχνικής υποστήριξης.
12	Μη μεταλλαγή πρεσοστάτη διαφορικού υδραυλικού	Καλέστε το εξουσιοδοτημένο κέντρο τεχνικής υποστήριξης.
13	Επαφές κολημμένες πρεσοστάτη διαφορικού υδραυλικού	Καλέστε το εξουσιοδοτημένο κέντρο τεχνικής υποστήριξης.
15	Σφάλμα εντολής βαλβίδας αερίου	Καλέστε το εξουσιοδοτημένο κέντρο τεχνικής υποστήριξης.
18	Αυτόματη πλήρωση υδραυλικού κυκλώματος σε εξέλιξη	Περιμένετε το τέλος του κύκλου πλήρωσης
19	Ανωμαλία στη φάση πλήρωσης συστήματος	Πατήστε για τουλάχιστον 2 δευτερόλεπτα το κουμπί R .
20	Αισθητήρας NTC παροχής χαλασμένος	Καλέστε το εξουσιοδοτημένο κέντρο τεχνικής υποστήριξης.
28	Αισθητήρας NTC καυσαερίων χαλασμένος	Καλέστε το εξουσιοδοτημένο κέντρο τεχνικής υποστήριξης.
40	Αισθητήρας NTC επιστροφής χαλασμένος	Καλέστε το εξουσιοδοτημένο κέντρο τεχνικής υποστήριξης.
50	Αισθητήρας NTC ζεστού νερού οικιακής χρήσης χαλασμένος	Καλέστε το εξουσιοδοτημένο κέντρο τεχνικής υποστήριξης.
53	Αγωγός καυσαερίων φραγμένος	Διακόψτε την ηλεκτρική τροφοδοσία στο λέβητα για μερικά δευτερόλεπτα. Αν η ανωμαλία επιμένει, καλέστε το εξουσιοδοτημένο κέντρο τεχνικής υποστήριξης.
55	Ηλεκτρονική κάρτα μη βαθμονομημένη	Καλέστε το εξουσιοδοτημένο κέντρο τεχνικής υποστήριξης.
83...87	Πρόβλημα επικοινωνίας μεταξύ κάρτας λέβητα και μονάδας χειρισμού. Πιθανό βραχυκύκλωμα στην καλωδίωση.	Καλέστε το εξουσιοδοτημένο κέντρο τεχνικής υποστήριξης.
92	Ανωμαλία καυσαερίων κατά τη φάση βαθμονόμησης (πιθανή ανακυκλοφορία καυσαερίων)	Καλέστε το εξουσιοδοτημένο κέντρο τεχνικής υποστήριξης.
109	Παρουσία αέρα στο κύκλωμα λέβητα (προσωρινή ανωμαλία)	Καλέστε το εξουσιοδοτημένο κέντρο τεχνικής υποστήριξης.
110	Επέμβαση θερμοστάτη ασφαλείας λόγω υπερβολικής θερμοκρασίας (αντλία πιθανώς μπλοκαρισμένη ή αέρας στο κύκλωμα θέρμανσης).	Πατήστε για τουλάχιστον 2 δευτερόλεπτα το κουμπί R .
117	Πίεση υδραυλικού κυκλώματος πολύ υψηλή (> 2,7 bar)	Καλέστε το εξουσιοδοτημένο κέντρο τεχνικής υποστήριξης.
118	Πίεση υδραυλικού κυκλώματος πολύ χαμηλή	Ελέγξτε αν η πίεση της εγκατάστασης είναι η προκαθορισμένη. Βλέπε παράγραφο ΠΛΗΡΩΣΗΣ ΣΥΣΤΗΜΑΤΟΣ.
125	Επέμβαση ασφαλείας λόγω απουσίας κυκλοφορίας. (έλεγχος διενεργηθείς μέσω αισθητήρα θερμοκρασίας)	Πατήστε για τουλάχιστον 2 δευτερόλεπτα το κουμπί R .
128	Απώλεια φλόγας	Πατήστε για τουλάχιστον 2 δευτερόλεπτα το κουμπί R .
129	Απώλεια φλόγας σε άναμμα	Καλέστε το εξουσιοδοτημένο κέντρο τεχνικής υποστήριξης.
130	Επέμβαση αισθητήρα NTC καυσαερίων λόγω υπερβολικής θερμοκρασίας	Πατήστε για τουλάχιστον 2 δευτερόλεπτα το κουμπί R .
133	Μη ανάφλεξη (5 προσπάθειες)	Πατήστε για τουλάχιστον 2 δευτερόλεπτα το κουμπί R .
134	Βαλβίδα αερίου μπλοκαρισμένη	Πατήστε για τουλάχιστον 2 δευτερόλεπτα το κουμπί R .

Ενότητα ΧΡΗΣΤΗ (e1)

135	Εσωτερικό σφάλμα κάρτας	Καλέστε το εξουσιοδοτημένο κέντρο τεχνικής υποστήριξης.	
	Σφάλμα σύνδεσης βαλβίδας αερίου		
154	Δοκιμή ελέγχου αισθητήρα παροχής/επιστροφής	Καλέστε το εξουσιοδοτημένο κέντρο τεχνικής υποστήριξης.	
160	Ανωμαλία λειτουργίας ανεμιστήρα	Καλέστε το εξουσιοδοτημένο κέντρο τεχνικής υποστήριξης.	
178	Επέμβαση θερμοστάτη ασφαλείας λόγω υπερβολικής θερμοκρασίας σε σύστημα χαμηλής θερμοκρασίας.	Καλέστε το εξουσιοδοτημένο κέντρο τεχνικής υποστήριξης.	
270	Υπερθέρμανση λειτουργία	Καλέστε το εξουσιοδοτημένο κέντρο τεχνικής υποστήριξης.	
317	162	Συχνότητα ηλεκτρικής τροφοδοσίας εσφαλμένη	Καλέστε το εξουσιοδοτημένο κέντρο τεχνικής υποστήριξης.
384	164	Παρασιτική φλόγα (εσωτερική ανωμαλία)	Πατήστε για τουλάχιστον 2 δευτερόλεπτα το κουμπί R .
385	165	Τάση τροφοδοσίας πολύ χαμηλή	Η επαναφορά είναι αυτόματη με τάση μεγαλύτερη των 175V. Αν η ανωμαλία επιμένει, καλέστε το εξουσιοδοτημένο κέντρο τεχνικής υποστήριξης.
431		Ανταλλάκτης αισθητήρας χαλασμένος	Καλέστε το εξουσιοδοτημένο κέντρο τεχνικής υποστήριξης.



Σε περίπτωση ανωμαλίας ο οπίσθιος φωτισμός της οθόνης ανάβει εμφανίζοντας τον κωδικό σφάλματος. Μπορείτε να κάνετε 5 διαδοχικές προσπάθειες επανοπλισμού μετά τις οποίες ο λέβητας παραμένει μπλοκαρισμένος. Για τη διενέργεια μιας νέας προσπάθειας επανοπλισμού, θα πρέπει να περιμένετε 15 λεπτά.

5. ΜΕΝΟΥ ΠΛΗΡΟΦΟΡΙΩΝ ΛΕΒΗΤΑ

Πατήστε για τουλάχιστον 1 δευτερόλεπτο το κουμπί **(iip)** για να εμφανιστούν οι πληροφορίες που φέρονται στον ακόλουθο πίνακα. Για να βγείτε πιάστε το κουμπί **(θIR)**.

i	ΠΕΡΙΓΡΑΦΗ	i	ΠΕΡΙΓΡΑΦΗ
00	Εσωτερικός κωδικός δευτερεύουσας βλάβης	06	Θερμοκρασία επιστροφής θέρμανσης (°C)
01	Θερμοκρασία παροχής θέρμανσης (°C)	07	Θερμοκρασία αισθητήρα καυσαερίων (°C)
02	Θερμοκρασία εξωτερική (°C)	08	Θερμοκρασία πρωτεύοντος εναλλάκτη (°C)
03	Θερμοκρασία ζεστού νερού οικιακής χρήσης εξωτερικού μπόιλερ (λέβητας μόνο θέρμανσης)	09 - 13	Πληροφορίες κατασκευαστή
04	Θερμοκρασία ζεστού νερού οικιακής χρήσης (λέβητας με εναλλάκτη με πλάκες)	14	Αναγνώριση επικοινωνίας Open Therm
05	Πίεση νερού εγκατάστασης θέρμανσης (bar)	15 - 18	Πληροφορίες κατασκευαστή

6. ΣΒΗΣΙΜΟ ΤΟΥ ΛΕΒΗΤΑ

Για το σβήσιμο του λέβητα πρέπει να διακόψετε την ηλεκτρική τροφοδοσία της συσκευής μέσω του διπολικού διακόπτη. Στον τρόπο λειτουργίας "Σβηστό-αντιπαγετική προστ.-" **(U)** ο λέβητας παραμένει σβηστός αλλά τα ηλεκτρικά κυκλώματα παραμένουν υπό τάση και ενεργοποιείται η αντιπαγετική λειτουργία..

7. ΠΛΗΡΩΣΗ ΕΓΚΑΤΑΣΤΑΣΗΣ

Ελέγχετε περιοδικά εάν η ένδειξη της πίεσης στο μανόμετρο "B", σε εγκατάσταση κρύα, κυμαίνεται μεταξύ 1 και 1,5 bar. Σε περίπτωση χαμηλής πίεσης, ενεργήστε στη στρόφιγγα "A" τροφοδοσίας του λέβητα (εικόνα δίπλα).

A	Στρόφιγγα πλήρωσης λέβητα/εγκατάστασης
B	Μανόμετρο



Συστήνεται να δώσετε ιδιαίτερη προσοχή στη φάση πλήρωσης της εγκατάστασης θέρμανσης. Ειδικότερα, ανοίξτε τις θερμοστατικές βαλβίδες που ενδεχομένως υπάρχουν στην εγκατάσταση, κάντε να ρεύσει αργά το νερό για να μη σχηματιστεί αέρας εντός του πρωτεύοντος κυκλώματος, μέχρι να επιτευχθεί η πίεση αναγκαία για τη λειτουργία. Τέλος, κάντε απαέρωση των ενδεχόμενων θερμαντικών στοιχείων εντός της εγκατάστασης. Η ΒΑΧΙ αποποιείται κάθε ευθύνης για ζημιές προερχόμενες από την παρουσία φυσαλίδων αέρα εντός του πρωτεύοντος εναλλάκτη οφειλόμενη σε εσφαλμένη ή ανακριβή τήρηση των παραπάνω.



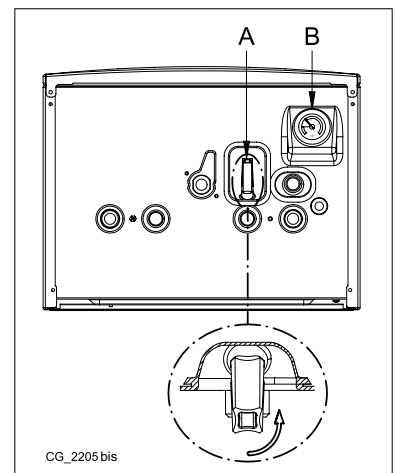
Ο λέβητας διαθέτει υδραυλικό πρεσοστάτη που, σε περίπτωση απουσίας νερού, δεν επιτρέπει τη λειτουργία του λέβητα.



Σε περίπτωση που παρατηρούνται συχνές πτώσεις πίεσης, ζητήστε την επέμβαση της ΕΞΟΥΣΙΟΔΟΤΗΜΕΝΗΣ ΥΠΗΡΕΣΙΑΣ ΤΕΧΝΙΚΗΣ ΥΠΟΣΤΗΡΙΞΗΣ.

8. ΟΔΗΓΙΕΣ ΓΙΑ ΤΗΝ ΤΑΚΤΙΚΗ ΣΥΝΤΗΡΗΣΗ

Για να διατηρείται η αποδοτική και ασφαλής λειτουργία του λέβητα σας, αναθέστε τον έλεγχο του σε εξουσιοδοτημένη Υπηρεσία Τεχνικής Υποστήριξης, μετά το τέλος κάθε περιόδου λειτουργίας. Με την προσεγμένη συντήρηση εξασφαλίζεται η οικονομική λειτουργία της εγκατάστασης.



CG_2205 bis

ΠΡΟΕΙΔΟΠΟΙΗΣΕΙΣ ΠΡΙΝ ΤΗΝ ΕΓΚΑΤΑΣΤΑΣΗ

Οι τεχνικές σημειώσεις και οι οδηγίες που ακολουθούν απευθύνονται στους εγκαταστάτες προκειμένου να τους βοηθήσουν στην ορθή εκτέλεση της εγκατάστασης. Οι οδηγίες που αφορούν το άναμμα και τη χρήση του λέβητα βρίσκονται στο τμήμα που απευθύνεται στο χρήστη.

Εκτός αυτών, έχετε υπόψη σας ότι:

- Σε περίπτωση εγκατάστασης της συσκευής σε χώρο με θερμοκρασία μικρότερη των 0°C, λάβετε τα αναγκαία μέτρα για την αποφυγή σχηματισμού πάγου στο σιφώνιο και στην απομάκρυνση του συμπυκνώματος.
- Ο λέβητας μπορεί να συνδεθεί με οποιοδήποτε τύπου θερμαντικό μέσο, καλοριφέρ ή αερόθερμο, δισωλήνιου ή μονοσωλήνιου τύπου. Ωστόσο, οι διατομές του κυκλώματος πρέπει να υπολογίζονται σύμφωνα με τις κοινές μεθόδους λαμβάνοντας υπόψη τη χαρακτηριστική παροχή-μανομετρικό ύψος διαθέσιμη για την πλάκα και που αναφέρονται στην παράγραφο 16.
- Τα υλικά της συσκευασίας (πλαστικές σακούλες, πολυστυρένιο κλπ.) πρέπει να φυλάσσονται μακριά από παιδιά, καθώς αποτελούν πιθανή εστία κινδύνου.
- Το πρώτο άναμμα του λέβητα πρέπει να γίνει από την εξουσιοδοτημένη Υπηρεσία Τεχνικής Υποστήριξης τα στοιχεία της οποίας αναφέρονται στο συνημμένο φύλλο.

Η μη τήρηση των παραπάνω καθιστά την εγγύηση άκυρη.

ΠΡΟΕΙΔΟΠΟΙΗΣΗ ΣΥΜΠΛΗΡΩΜΑΤΙΚΗΣ ΑΝΤΛΙΑΣ

Σε περίπτωση χρήσης συμπληρωματικής αντλίας στην εγκατάσταση θέρμανσης, τοποθετήστε την στο κύκλωμα επιστροφής του λέβητα. Αυτό για να επιτραπεί η σωστή λειτουργία του πρεσοστάτη νερού.

ΗΛΙΑΚΗ ΠΡΟΕΙΔΟΠΟΙΗΣΗ

Σε περίπτωση προσωρινής σύνδεσης του λέβητα (σύνθετος) σε εγκατάσταση με ηλιακά πάνελ, η μέγιστη θερμοκρασία του ζεστού νερού οικιακής χρήσης στην είσοδο του λέβητα δεν πρέπει να είναι μεγαλύτερη των **60°C**.



Τα υλικά της συσκευασίας (πλαστικές σακούλες, πολυστυρένιο κλπ.) πρέπει να φυλάσσονται μακριά από παιδιά, καθώς αποτελούν πιθανή εστία κινδύνου.

9. ΕΓΚΑΤΑΣΤΑΣΗ ΤΟΥ ΛΕΒΗΤΑ

Η εικόνα του μορφότυπου είναι διαθέσιμη στο τέλος του εγχειριδίου στην ενότητα "SECTION" C.

Αφού καθορίσετε την ακριβή θέση του λέβητα, στερεώστε το σχέδιο εγκατάστασης στον τοίχο. Για την εγκατάσταση, ξεκινήστε από τη θέση των στομίων εισαγωγής νερού και αερίου που υπάρχουν στην κάτω λωρίδα του σχεδίου. Συστήνεται η εγκατάσταση, στο κύκλωμα θέρμανσης, δύο βανών (παροχής και επιστροφής) G3/4, που διατίθενται κατά παραγγελία και που επιτρέπουν, σε περίπτωση σημαντικών επεμβάσεων, να ενεργείτε χωρίς να χρειάζεται να αδειάζετε όλο το σύστημα θέρμανσης. Σε περίπτωση υφιστάμενης εγκαταστάσεως και αντικατάστασης συνιστάται, εκτός των προαναφερθέντων, και η τοποθέτηση στην επιστροφή του λέβητα και στο κάτω μέρος ενός δοχείου καθίζησης για τη συγκέντρωση αλάτων ή υπολειμμάτων τα οποία παραμένουν μετά τον καθαρισμό και μπορούν με το χρόνο να τεθούν σε κυκλοφορία. Αφού στερεωθεί ο λέβητας στον τοίχο διενεργήστε τη σύνδεση στους αγωγούς αποστράγγισης και απορρόφησης, που παρέχονται ως αξεσουάρ, όπως περιγράφεται στα επόμενα κεφάλαια. Συνδέστε το σιφώνιο σε μια λεκάνη αποστράγγισης εξασφαλίζοντας μια συνεχή κλίση. Να αποφεύγονται οριζόντια τμήματα.



Μην ανασηκώνετε τη συσκευή ασκώντας δύναμη στα πλαστικά μέρη, όπως για παράδειγμα το σιφώνιο και τον πυργίσκο καπνών.



Σφίξτε καλά τους συνδέσμους ύδρευσης του λέβητα (μέγιστη ροπή 30Nm).



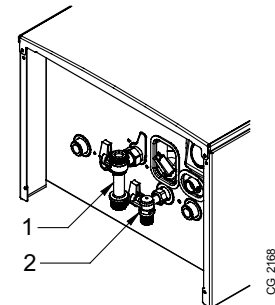
Πριν τη θέση σε λειτουργία του λέβητα, γεμίστε το σιφώνιο με νερό για να μη διαχυθούν οι καπνοί στο δωμάτιο.

9.1 ΕΞΟΠΛΙΣΜΟΣ ΣΤΗ ΣΥΣΚΕΥΑΣΙΑ

- Μορφότυπο (βλέπε την ενότητα "SECTION" C στο τέλος του εγχειριδίου)
- Τραβέρσα στήριξης λέβητα
- Ούπα 8 mm και βίδες πίεσης

ΑΞΕΣΟΥΑΡ παρεχόμενα κατά παραγγελία:

- στρόφιγγες παροχής/επιστροφής και τηλεσκοπικές αρθρώσεις
- Στρόφιγγα αερίου (1) και Στρόφιγγα εισόδου νερού (2)



9.2 ΔΙΑΣΤΑΣΕΙΣ ΤΟΥ ΛΕΒΗΤΑ

Οι διαστάσεις του λέβητα και τα σχετικά μεγέθη εγκατάστασης των συνδέσεων ύδρευσης φέρονται στο τέλος του εγχειριδίου στην ενότητα "SECTION" C.

A	Εκκένωση συμπυκνώματος	D	Είσοδος ΑΕΡΙΟΥ
B	Παροχή εγκατάστασης θέρμανσης	E	Είσοδος κρύου νερού οικιακής χρήσης/Πλήρωση εγκατάστασης
C	Παροχή ζεστού νερού οικιακής χρήσης (G1/2") / μπόιλερ (G3/4")	F	Επιστροφή εγκατάστασης θέρμανσης

10. ΕΓΚΑΤΑΣΤΑΣΗ ΤΩΝ ΑΓΩΓΩΝ

Η εγκατάσταση του λέβητα μπορεί να γίνει με ευκολία και χωρίς προβλήματα χάρη στα παρεχόμενα εξαρτήματα τα οποία περιγράφονται στη συνέχεια. Ο λέβητας είναι αρχικά ρυθμισμένος για σύνδεση με κατακόρυφο ή οριζόντιο αγωγό απαγωγής-αναρρόφησης ομοαξονικού τύπου. Ο λέβητας μπορεί να χρησιμοποιείται και με χωριστούς αγωγούς χρησιμοποιώντας το kit ξεχωριστών αγωγών.

Βλέπε την ενότητα "SECTION" C στο τέλος του εγχειριδίου.

ΠΡΟΕΙΔΟΠΟΙΗΣΕΙΣ

C13, C33 Τα τερματικά των ξεχωριστών καμινάδων πρέπει να προβλέπονται εντός ενός πλαισίου μήκους 50 cm. Αναλυτικές οδηγίες υπάρχουν μαζί με τα ατομικά αξεσουάρ.

C53 Τα τερματικά για την απορρόφηση του καύσιμου αέρα και για την εκκένωση των προϊόντων καύσης δεν πρέπει να προβλέπονται σε τοίχους αντίθετους της οικοδομής.

C63 Η μέγιστη απώλεια φορτίου των αγωγών δεν πρέπει να ξεπερνάει τα **100 Pa**. Οι αγωγοί θα πρέπει να είναι πιστοποιημένοι για συγκεκριμένη χρήση και για μια θερμοκρασία μεγαλύτερη των 100°C. Το χρησιμοποιούμενο τερματικό καπνοδόχου θα πρέπει να είναι πιστοποιημένο σύμφωνα με το Πρότυπο EN 1856-1.

C43, C83 Η χρησιμοποιούμενη καπνοδόχος ή καμινάδα θα πρέπει να είναι κατάλληλη για τη χρήση.



ΟΡΙΣΜΕΝΑ ΠΑΡΑΔΕΙΓΜΑΤΑ ΕΓΚΑΤΑΣΤΑΣΗΣ ΤΩΝ ΑΓΩΓΩΝ ΕΙΝΑΙ ΔΙΑΘΕΣΙΜΑ ΣΤΟ ΤΕΛΟΣ ΤΟΥ ΕΓΧΕΙΡΙΔΙΟΥ, ΒΛΕΠΕ ΕΙΚΟΝΑ ΣΤΗΝ ΕΝΟΤΗΤΑ "SECTION" D.



Για καλύτερη εγκατάσταση, συστήνεται να χρησιμοποιείτε τα παρεχόμενα από τον κατασκευαστή αξεσουάρ.



Για μεγαλύτερη ασφάλεια λειτουργίας οι αγωγοί απαγωγής καυσαερίων πρέπει να είναι στερεωμένοι στον τοίχο με ειδικά στηρίγματα στερέωσης. Οι βραχίονες θα πρέπει να τοποθετούνται σε μια απόσταση περίπου 1 μέτρου ο ένας από τον άλλον απέναντι από τους ενώσεις.

10.1 ΟΜΟΑΞΟΝΙΚΟΙ ΑΓΩΓΟΙ

Ο αγωγός αυτού του τύπου επιτρέπει την απαγωγή των καυσαερίων και την αναρρόφηση του αέρα καύσης τόσο από το εξωτερικό του κτιρίου, όσο και από καπνοδόχους τύπου LAS. Η ομοαξονική γωνία 90° επιτρέπει τη σύνδεση του λέβητα στους αγωγούς απαγωγής-αναρρόφησης προς οποιαδήποτε κατεύθυνση χάρη στη δυνατότητα περιστροφής κατά 360°. Επιπλέον, μπορεί να χρησιμοποιηθεί ως εφεδρική γωνία σε συνδυασμό με ομοαξονικό αγωγό ή με γωνία 45°.

Σε περίπτωση απαγωγής στο εξωτερικό του κτιρίου ο αγωγός απαγωγής-αναρρόφησης πρέπει να εξέρχεται τουλάχιστον κατά 18 mm από τον τοίχο για να επιτρέπεται η τοποθέτηση ροζέτας αλουμινίου και το σφράγισμα της ώστε να αποφεύγεται η είσοδος νερού.

- Η εισαγωγή γωνίας 90° μειώνει το συνολικό μήκος του αγωγού κατά 1 μέτρο.
- Η εισαγωγή γωνίας 45° μειώνει το συνολικό μήκος του αγωγού κατά 0,5 μέτρο.
- Η πρώτη γωνία 90° δεν υπεισέρχεται στον υπολογισμό του μέγιστου διαθέσιμου μήκους.

Στερεώστε τους σωλήνες αναρρόφησης με δύο βίδες ψευδαργυρωμένες \varnothing 4,2 mm και μέγιστου μήκους 19 mm.



Πριν στερεώσετε τις βίδες, βεβαιωθείτε ότι ο σωλήνας έχει εισαχθεί στο εσωτερικό της τσιμούχας για τουλάχιστον 45 mm από το άκρο της (βλέπε τις εικόνες στο τέλος του εγχειριδίου στο προσάρτημα "SECTION" D).



Η ελάχιστη κλίση, προς το λέβητα, του αγωγού απαγωγής πρέπει να είναι 5 cm ανά μέτρο μήκους.



ΟΡΙΣΜΕΝΑ ΠΑΡΑΔΕΙΓΜΑΤΑ ΕΓΚΑΤΑΣΤΑΣΗΣ ΤΩΝ ΑΓΩΓΩΝ ΑΠΑΓΩΓΗΣ ΚΑΙ ΤΑ ΣΧΕΤΙΚΑ ΕΠΙΤΡΕΠΤΑ ΜΗΚΗ, ΕΙΝΑΙ ΔΙΑΘΕΣΙΜΑ ΣΤΟ ΤΕΛΟΣ ΤΟΥ ΕΓΧΕΙΡΙΔΙΟΥ ΣΤΗΝ ΕΝΟΤΗΤΑ "SECTION" D.

10.2 ΧΩΡΙΣΤΟΙ ΑΓΩΓΟΙ

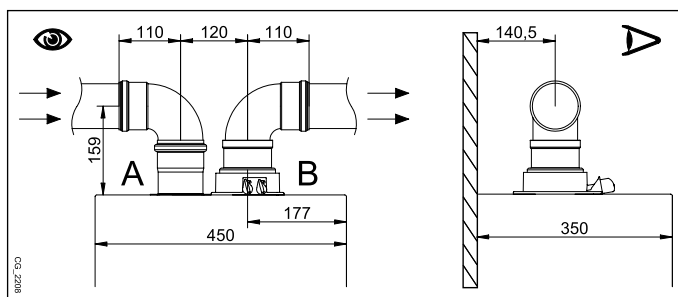
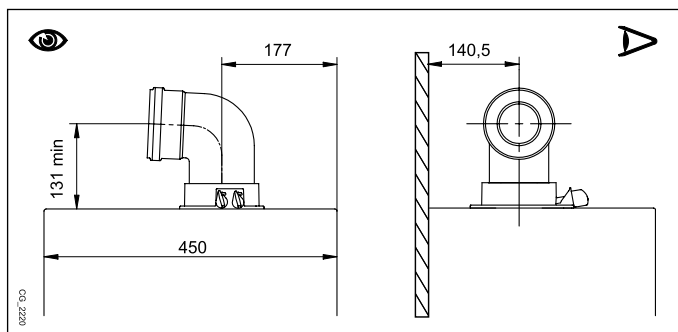
Ο αγωγός αυτού του τύπου επιτρέπει την απαγωγή των καυσαερίων τόσο στο εξωτερικό του κτιρίου, όσο και σε ατομικές καπνοδόχους. Η απορρόφηση του καύσιμου αέρα μπορεί να γίνει σε ζώνες διαφορετικές σε σχέση με εκείνες της απαγωγής. Το kit ξεχωριστών καπναγωγών, παρεχόμενο ως αξεσουάρ, αποτελείται από ένα ρακόρ μείωσης απαγωγής 80 (B) και από ένα ρακόρ απορρόφησης αέρα (A). Η τσιμούχα και οι βίδες του ρακόρ απορρόφησης αέρα προς χρήση είναι εκείνες που αφαιρέθηκαν προηγουμένως από το πώμα.

Η γωνία 90° επιτρέπει τη σύνδεση του λέβητα στους αγωγούς απαγωγής και αναρρόφησης με προσαρμογή στις διάφορες ανάγκες. Επιπλέον, μπορεί να χρησιμοποιηθεί ως εφεδρική γωνία σε συνδυασμό με ομοαξονικό αγωγό ή με γωνία 45°.

- Η εισαγωγή γωνίας 90° μειώνει το συνολικό μήκος του αγωγού κατά 0,5 μέτρο.
- Η εισαγωγή γωνίας 45° μειώνει το συνολικό μήκος του αγωγού κατά 0,25 μέτρο.
- Η πρώτη γωνία 90° δεν υπεισέρχεται στον υπολογισμό του μέγιστου διαθέσιμου μήκους.

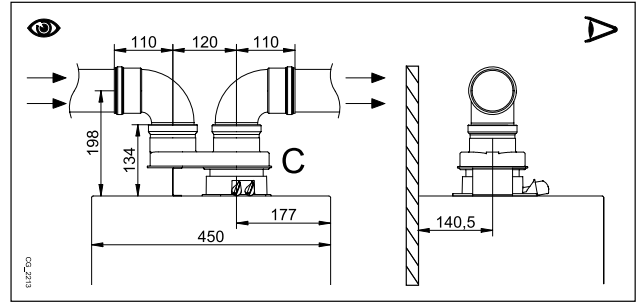


Η ελάχιστη κλίση, προς το λέβητα, του αγωγού απαγωγής πρέπει να είναι 5 cm ανά μέτρο μήκους.



ΑΤΟΜΙΚΟ ΚΙΤ ΔΙΑΧΩΡΙΣΜΟΥ (ΠΡΟΣΘΕΤΟ ΑΞΕΣΟΥΑΡ)

Για ειδικές εγκαταστάσεις των αγωγών απαγωγής/ απορρόφησης των καπνών, μπορείτε να χρησιμοποιείτε το ατομικό αξεσουάρ διαχωρισμού (C) που παρέχεται ως αξεσουάρ. Το αξεσουάρ αυτό, επιτρέπει τον προσανατολισμό της απαγωγής και της απορρόφησης σε οποιαδήποτε διεύθυνση χάρη στη δυνατότητα περιστροφής κατά 360°. Ο αγωγός αυτού του τύπου επιτρέπει την απαγωγή των καυσαερίων τόσο στο εξωτερικό του κτιρίου, όσο και σε ατομικές καπνοδόχους. Η απορρόφηση του καύσιμου αέρα μπορεί να γίνει σε ζώνες διαφορετικές σε σχέση με εκείνες της απαγωγής. Το κιτ διαχωρισμού είναι στερεωμένο στον πυργίσκο (100/60 mm) του λέβητα και επιτρέπει στον καύσιμο αέρα και στα καυσαέρια να εισέλθουν/εξέλθουν από δύο χωριστούς αγωγούς (80 mm). Για περισσότερες πληροφορίες διαβάστε τις οδηγίες συναρμολόγησης που συνοδεύουν το ίδιο το αξεσουάρ.



ΟΡΙΣΜΕΝΑ ΠΑΡΑΔΕΙΓΜΑΤΑ ΕΓΚΑΤΑΣΤΑΣΗΣ ΤΩΝ ΑΓΩΓΩΝ ΑΠΑΓΩΓΗΣ ΚΑΙ ΤΑ ΣΧΕΤΙΚΑ ΕΠΙΤΡΕΠΤΑ ΜΗΚΗ, ΕΙΝΑΙ ΔΙΑΘΕΣΙΜΑ ΣΤΟ ΤΕΛΟΣ ΤΟΥ ΕΓΧΕΙΡΙΔΙΟΥ ΣΤΗΝ ΕΝΟΤΗΤΑ "SECTION" D.

11. ΗΛΕΚΤΡΙΚΕΣ ΣΥΝΔΕΣΕΙΣ

Η ηλεκτρική ασφάλεια της συσκευής επιτυγχάνεται μόνον όταν συνδεθεί σωστά σε αποτελεσματική εγκατάσταση γείωσης, σύμφωνα με τους ισχύοντες κανονισμούς ασφαλείας για τις εγκαταστάσεις. Ο λέβητας πρέπει να συνδεθεί ηλεκτρικά σε μονοφασικό δίκτυο τροφοδοσίας 230 V μονοφασικά + γείωση μέσω του παρεχόμενου τριπολικού καλωδίου τηρώντας την πολικότητα Γραμμή-Ουδέτερο.

Η σύνδεση πρέπει να γίνεται μέσω διπολικού διακόπτη με άνοιγμα επαφών τουλάχιστον 3 mm.

Σε περιπτώσεις αντικατάστασης του καλωδίου τροφοδοσίας πρέπει να χρησιμοποιείται ένα εναρμονισμένο καλώδιο "HAR H05 VV-F" 3x0,75 mm² με μέγιστη διάμετρο 8 mm. Για πρόσβαση στις συστοιχίες ακροδεκτών αφαιρέστε το πρόσθιο πάνελ του λέβητα (στερεωμένο με δύο βίδες στο κάτω μέρος), στρέψτε προς τα κάτω το κιβώτιο χειριστηρίων και έχετε πρόσβαση στις συστοιχίες ακροδεκτών **M1**, **M2**, **M3**, για τις ηλεκτρικές συνδέσεις, αφαιρώντας το προστατευτικό καπάκι. Οι ασφάλειες ταχείας τήξεως των 3,15 A είναι ενσωματωμένες στο κιβώτιο ακροδεκτών τροφοδοσίας (βγάλτε τη μαύρη ασφαλειοθήκη για τον έλεγχο ή/και την αντικατάσταση).

ΒΛΕΠΕ ΤΟ ΗΛΕΚΤΡΙΚΟ ΣΧΕΔΙΟ ΣΤΟ ΤΕΛΟΣ ΤΟΥ ΕΓΧΕΙΡΙΔΙΟΥ ΣΤΗΝ ΕΝΟΤΗΤΑ "SECTION" B



Ελέγξτε αν η ονομαστική συνολική απορρόφηση των αξεσουάρ συνδεδεμένων στη συσκευή είναι χαμηλότερη των 2A. Στην περίπτωση που είναι μεγαλύτερη θα πρέπει να παρεμβάλετε μεταξύ των αξεσουάρ και της ηλεκτρονικής κάρτας ένα ρελέ.



Οι υπάρχουσες συνδέσεις στις συστοιχίες ακροδεκτών M1- M3 είναι υπό υψηλή τάση (230 V). Πριν προβείτε στη σύνδεση βεβαιωθείτε ότι η συσκευή δεν τροφοδοτείται ηλεκτρικά. Να τηρείτε την πολικότητα στην τροφοδοσία στη συστοιχία ακροδεκτών M1: L (ΓΡΑΜΜΗ) - N (ΟΥΔΕΤΕΡΟ).

ΣΥΣΤΟΙΧΙΑ ΑΚΡΟΔΕΚΤΩΝ M1

(L) = Γραμμή (καφέ) - (N) = Ουδέτερο (γαλάζιο).

⊕ = Γείωση (κιτρινοπράσινο).

(1) (2) = επαφή για Θερμοστάτη Περιβάλλοντος.



Καθίσταται αναγκαίο να αποκαταστήσετε τη γέφυρα στους ακροδέκτες 1-2 του κιβωτίου ακροδεκτών M1 λέβητα στην περίπτωση που δεν χρησιμοποιείται ο θερμοστάτης δωματίου ή στην περίπτωση που δεν συνδέεται ο Εξ Αποστάσεως Χειρισμός παρεχόμενος ως αξεσουάρ.

ΚΙΒΩΤΙΟ ΑΚΡΟΔΕΚΤΩΝ M2

Ακροδέκτες 1 - 2: σύνδεση Εξ Αποστάσεως Χειριστηρίου (χαμηλή τάση) παρεχόμενου ως αξεσουάρ.

Ακροδέκτες 4 - 5 (κοινό): σύνδεση Εξωτερικού Αισθητήρα (παρέχεται ως αξεσουάρ)

Ακροδέκτης 3-6-7-8: δεν χρησιμοποιείται.

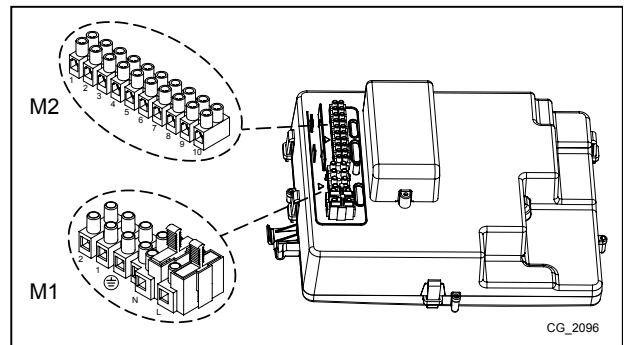
Ακροδέκτες 9-10: σύνδεση του αισθητήρα του μπόιλερ ζεστού νερού οικιακής χρήσης.



Στην περίπτωση που η συσκευή συνδέεται σε επιδαπέδια εγκατάσταση θα πρέπει να προβλέπεται, από τον εγκαταστάτη, ένας θερμοστάτης προστασίας για την προστασία της εγκατάστασης από τις υπερβολικές θερμοκρασίες.



Για τη διέλευση των καλωδίων σύνδεσης των κιβωτίων ακροδεκτών, χρησιμοποιήστε τις σχετικές οπές "διέλευσης-στερέωσης καλωδίων" που υπάρχουν στη βάση του λέβητα.



CG_2096

11.1 ΣΥΝΔΕΣΗ ΘΕΡΜΟΣΤΑΤΗ ΔΩΜΑΤΙΟΥ



Οι υπάρχουσες συνδέσεις στη συστοιχία ακροδεκτών M1 είναι υπό υψηλή τάση (230 V). Πριν προβείτε στη σύνδεση βεβαιωθείτε ότι η συσκευή δεν τροφοδοτείται ηλεκτρικά. Τηρήστε την πολικότητα σε τροφοδοσία L(ΓΡΑΜΜΗ) - N(ΟΥΔΕΤΕΡΟ).

Για σύνδεση του Θερμοστάτη Δωματίου στο λέβητα, ενεργήστε όπως περιγράφεται στη συνέχεια:

- διακόψτε την ηλεκτρική τροφοδοσία στο λέβητα
- πηγαίστε στο κιβώτιο ακροδεκτών M1
- αφαιρέστε τη γέφυρα στα άκρα των επαφών 1-2 και συνδέστε τα καλώδια του Θερμοστάτη Δωματίου.
- τροφοδοτήστε ηλεκτρικά το λέβητα και βεβαιωθείτε αν ο Θερμοστάτης Δωματίου λειτουργεί σωστά.

11.2 ΑΞΕΣΟΥΑΡ ΜΗ ΠΕΡΙΛΑΜΒΑΝΟΜΕΝΑ ΚΑΤΑ ΤΗΝ ΠΑΡΑΛΑΒΗ

11.2.1 ΣΥΝΔΕΣΗ ΤΟΥ ΕΞΩΤΕΡΙΚΟΥ ΑΙΣΘΗΤΗΡΑ

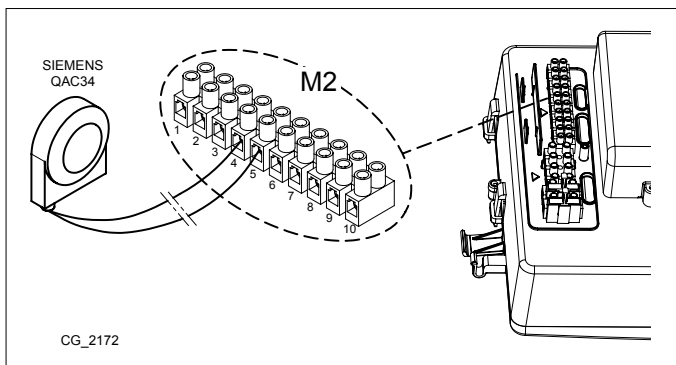
Για τη σύνδεση ενός τέτοιου αξεσουάρ, βλέπε τη διπλανή εικόνα (ακροδέκτες 4-5) καθώς και τις οδηγίες που παρέχονται με τον ίδιο τον αισθητήρα.

ΡΥΘΜΙΣΗ ΤΗΣ ΚΛΙΜΑΤΙΚΗΣ ΚΑΜΠΥΛΗΣ "K"

Όταν ο εξωτερικός αισθητήρας συνδέεται στο λέβητα, η ηλεκτρονική κάρτα ρυθμίζει τη θερμοκρασία παροχής υπολογιζόμενη σε συνάρτηση του τεθέντος συντελεστή **Kt**. Επιλέξτε την επιθυμητή καμπύλη πατώντας τα κουμπιά σύμφωνα με ό,τι αναφέρεται στο γράφημα της ενότητας **SECTION E** για να επιλέξετε την πλέον κατάλληλη (από 00 έως 90).

ΥΠΟΜΝΗΜΑ ΓΡΑΦΗΜΑΤΟΣ - "SECTION" E

	Θερμοκρασία παροχής		Θερμοκρασία εξωτερική
--	---------------------	--	-----------------------



11.2.2 ΕΞΩΤΕΡΙΚΟ ΜΠΟΙΛΕΡ

Ο λέβητας είναι ηλεκτρικά έτοιμος για τη σύνδεση ενός εξωτερικού μπόιλερ. Η υδραυλική σύνδεση του εξωτερικού μπόιλερ αναπαρίστανται στην εικόνα της ενότητας **"SECTION" F**. Συνδέστε τον αισθητήρα NTC προτεραιότητας νερού οικιακής χρήσης στους ακροδέκτες 9-10 της συστοιχίας ακροδεκτών M2. Το ευαίσθητο στοιχείο του αισθητήρα NTC πρέπει να εισαχθεί στη σχετική δεξαμενή που προβλέπεται στο ίδιο το μπόιλερ. Ελέγξτε αν η ισχύς εναλλαγής της σερπαντίνας του μπόιλερ είναι σωστή για την ισχύ του λέβητα. Η ρύθμιση της θερμοκρασίας του νερού οικιακής χρήσης (+35°C...+60°C) διενεργείται ενεργώντας στα κουμπιά .

ΣΗΜΑΝΤΙΚΟ: θέστε την παράμετρο P03 = 05 όπως περιγράφεται στο κεφάλαιο 14.

11.2.3 ΣΥΝΔΕΣΗ ΣΕ ΕΓΚΑΤΑΣΤΑΣΗ ΜΕ ΖΩΝΕΣ

Για τη χρήση της λειτουργίας αυτής θα πρέπει να εγκαταστήσετε την προγραμματιζόμενη ηλεκτρονική κάρτα ρελέ που παρέχεται ως αξεσουάρ.

ΥΠΟΜΝΗΜΑ ΗΛΕΚΤΡΙΚΩΝ ΣΥΝΔΕΣΕΩΝ (βλέπε το σχέδιο την ενότητα **"SECTION" G** στο τέλος του εγχειριδίου).

Z	Ζώνη (1..n)	EV	Ηλεκτροβαλβίδα ζώνης
R	Ρελέ	RT	Θερμοστάτης Περιβάλλοντος

Ο λέβητας μπορεί να διαχειριστεί μια εγκατάσταση θέρμανσης με πολλές ζώνες. Η Μονάδα Δωματίου (επιτοίχια) μπορεί να χρησιμοποιηθεί για τον έλεγχο μιας ζώνης ενώ είναι δυνατή η χρήση κανονικών θερμοστατών δωματίου για τον έλεγχο των υπολοίπων ζωνών.

ΣΥΝΔΕΣΕΙΣ ΕΓΚΑΤΑΣΤΑΣΗΣ

- Συνδέστε τη βαλβίδα/αντλία της ζώνης 1 στους ακροδέκτες 1 - 3 της συστοιχίας ακροδεκτών της κάρτας ρελέ που υπάρχει εντός του κιβωτίου χειριστηρίων του λέβητα.
- Συνδέστε την επαφή του Θερμοστάτη Δωματίου των άλλων ζωνών στους ακροδέκτες 1-2 της συστοιχίας ακροδεκτών M1 (κεφάλαιο ΣΥΝΔΕΣΗ ΘΕΡΜΟΣΤΑΤΗ ΔΩΜΑΤΙΟΥ).

Ελέγξτε αν η παράμετρος P04=02. Ρυθμίστε την παράμετρο P10 (κεφάλαιο ΡΥΘΜΙΣΗ ΠΑΡΑΜΕΤΡΩΝ).

12. ΕΙΔΙΚΕΣ ΛΕΙΤΟΥΡΓΙΕΣ

12.1 ΠΡΩΤΟ ΑΝΑΜΜΑ

Κατά το πρώτο άναμμα του λέβητα απαιτείται να ακολουθήσετε τη διαδικασία που περιγράφεται στη συνέχεια. Αφού τροφοδοτήσετε ηλεκτρικά το λέβητα στην οθόνη εμφανίζεται ο κωδικός "000", η συσκευή είναι έτοιμη για τη διαδικασία "πρώτου ανάμματος".

- Πατήστε μαζί για 6 δευτερόλεπτα τα κουμπιά & στην οθόνη εμφανίζεται η ένδειξη "On" για 2 δευτερόλεπτα ακολουθούμενη από τον κωδικό "312" υποδεικνύοντας ότι η λειτουργία "απαέρωση εγκατάστασης" έχει ενεργοποιηθεί. Η λειτουργία αυτή έχει διάρκεια 10 λεπτών.
- Στο τέλος της λειτουργίας ο λέβητας ανάβει. Θα εμφανιστεί 000, αλλοιώνοντας την τιμή % της ισχύος ανάφλεξης και την τιμή της θερμοκρασίας (°C) παροχής θέρμανσης. Στη φάση αυτή "λειτουργία αναγνώρισης αερίου", που διαρκεί περίπου 7 λεπτά, αναλύεται ο τύπος του χρησιμοποιούμενου αερίου. Κατά τη λειτουργία αυτή εξασφαλίστε τη μέγιστη θερμική ανταλλαγή στην εγκατάσταση θέρμανσης ή ζεστού νερού οικιακής χρήσης με σκοπό την αποφυγή σβησίματος του λέβητα λόγω υπερβολικής θερμοκρασίας.
- Σε περίπτωση που ο λέβητας τροφοδοτείται με φυσικό αέριο στην οθόνη εμφανίζεται NG για περίπου 10 δευτερόλεπτα. Τώρα ο λέβητας είναι έτοιμος για την κανονική λειτουργία. Αν η οθόνη εμφανίσει LPG, πατήστε μαζί τα κουμπιά & για τουλάχιστον 4 δευτερόλεπτα για να βγείτε χωρίς να αλλάξετε την εργοστασιακή ρύθμιση.
- Σε περίπτωση που ο λέβητας τροφοδοτείται με αέριο προπάνιο στην οθόνη εμφανίζεται LPG. Πατήστε για τουλάχιστον 6 δευτερόλεπτα το κουμπί για επιβεβαίωση του πραγματικά χρησιμοποιούμενου αερίου. Αν η οθόνη εμφανίζει NG μη αναγνωρίζοντας το αέριο τροφοδοσίας, πατήστε μαζί τα κουμπιά & για τουλάχιστον 4 δευτερόλεπτα για να βγείτε από τη λειτουργία, κατόπιν τροποποιήστε την παράμετρο P02=01 όπως περιγράφεται στο κεφάλαιο "ΡΥΘΜΙΣΗ ΠΑΡΑΜΕΤΡΩΝ" του εγχειριδίου οδηγιών του λέβητα.

Αν η λειτουργία απαέρωσης ή αναγνώρισης αερίου διακοπεί λόγω απουσίας ηλεκτρικής τροφοδοσίας, με την επιστροφή της χρειάζεται να ενεργοποιήσετε πάλι τη λειτουργία μαζί τα κουμπιά & για τουλάχιστον 6 δευτερόλεπτα. Αν κατά τη λειτουργία Απαέρωσης η οθόνη εμφανίζει την ανωμαλία E118 (χαμηλή πίεση του υδραυλικού κυκλώματος), ενεργήστε στη στρόφιγγα τροφοδοσίας της συσκευής αποκαθιστώντας τη σωστή πίεση. Αν η λειτουργία αναγνώρισης αερίου διακοπεί εξ αιτίας ανωμαλίας (π.χ. E133 απουσία αερίου) πατήστε το κουμπί για την επαναφορά (reset) και μετά πατήστε μαζί τα κουμπιά & (τουλάχιστον 6 δευτερόλεπτα) για την εκ νέου ενεργοποίηση της λειτουργίας. Αν η λειτουργία αναγνώρισης αερίου διακοπεί λόγω υπερβολικής θερμοκρασίας θα πρέπει να ενεργοποιήσετε εκ νέου τη λειτουργία πατώντας μαζί τα κουμπιά & για τουλάχιστον 6 δευτερόλεπτα.

Η καύση της συσκευής αυτής ελέγχθηκε, βαθμονομήθηκε και ρυθμίστηκε εργοστασιακά για τη λειτουργία με ΦΥΣΙΚΟ αέριο.

Κατά τη λειτουργία Ελέγχου του Τύπου Αερίου, η αναλογία καύσης θα αυξάνει για σύντομη χρονική περίοδο ενώ θα καθορίζεται ο τύπος αερίου.



Σε φάση πρώτου ανάμματος, όσο δεν εκκενώνεται ο αέρας που περιέχεται στη σωλήνωση αερίου, μπορεί να διαπιστωθεί το μη άναμμα του καυστήρα και το μπλοκάρισμα του λέβητα. Στην περίπτωση αυτή, συστήνεται η επανάληψη των εργασιών ανάμματος μέχρι την άφιξη του αερίου στον καυστήρα. Για την αποκατάσταση της λειτουργίας του λέβητα, πατήστε το κουμπί για τουλάχιστον 2 δευτερόλεπτα.



Τα πρώτα ανάμματα, αμέσως μετά την εγκατάσταση, μπορούν να μην είναι βέλτιστα διότι το σύστημα χρειάζεται χρόνο αυτοεκμάθησης.

12.2 ΛΕΙΤΟΥΡΓΙΑ ΑΠΑΕΡΩΣΗΣ ΕΓΚΑΤΑΣΤΑΣΗΣ

Η λειτουργία αυτή επιτρέπει τη διευκόλυνση της αποβολής του αέρα από το εσωτερικό του κυκλώματος θέρμανσης όταν εγκαθίσταται ο λέβητας σε παροχή ή μετά από συντήρηση με άδειασμα του νερού του πρωτεύοντος κυκλώματος.

Για την ενεργοποίηση της λειτουργίας απαέρωσης εγκατάστασης πατήστε ταυτόχρονα τα κουμπιά & για 6 δευτερόλεπτα. Όταν η λειτουργία είναι ενεργή στην οθόνη εμφανίζεται η ένδειξη On για μερικά δευτερόλεπτα, ακολουθεί η γραμμή προγράμματος 312.

Η ηλεκτρονική κάρτα θα ενεργοποιήσει έναν κύκλο ανάμματος/σβησίματος της αντλίας, διάρκειας 10 λεπτών. Η λειτουργία σταματάει αυτόματα στο τέλος του κύκλου. Για να βγείτε χειροκίνητα από τη λειτουργία αυτή, πατήστε ακόμη μια φορά ταυτόχρονα τα ανωτέρω κουμπιά για 6 δευτερόλεπτα.

12.3 ΛΕΙΤΟΥΡΓΙΑ ΚΑΘΑΡΙΣΜΟΥ ΚΑΠΝΟΔΟΧΟΥ

Η λειτουργία αυτή οδηγεί το λέβητα στη μέγιστη ισχύ σε θέρμανση. Μετά την ενεργοποίηση μπορείτε να ρυθμίσετε το επίπεδο % ισχύος του λέβητα από την ελάχιστη στη μέγιστη ισχύ σε ζεστό νερό οικιακής χρήσης. Η διαδικασία είναι η ακόλουθη:

- Πιέστε ταυτόχρονα τα κουμπιά & για τουλάχιστον 6 δευτερόλεπτα. Όταν η λειτουργία είναι ενεργή η οθόνη εμφανίζει για μερικά δευτερόλεπτα την ένδειξη "On" στη συνέχεια εμφανίζεται η γραμμή προγράμματος "303" εναλλασσόμενη στην τιμή % ισχύος του λέβητα.
- Ενεργήστε στα κουμπιά & για τη διενέργεια μιας βαθμιαίας ρύθμισης της ισχύος (ευαισθησία 1%).
- Για να βγείτε πατήστε ταυτόχρονα για τουλάχιστον 6 δευτερόλεπτα τα κουμπιά όπως περιγράφεται στο πρώτο σημείο.



Πατώντας το κουμπί μπορείτε να εμφανίσετε για 15 δευτερόλεπτα τη στιγμιαία τιμή των θερμοκρασιών παροχής.

12.4 ΕΛΕΓΧΟΣ ΚΑΥΣΕΩΝ (CO₂)

Για τη σωστή λειτουργία του λέβητα η περιεκτικότητα (CO₂- O₂) στην καύση θα πρέπει να πληροί το πεδίο ανοχής στον πίνακα που ακολουθεί. Αν η τιμή (CO₂- O₂) που διαπιστώνεται είναι διαφορετική, ελέγξτε την ακεραιότητα και τις αποστάσεις των ηλεκτροδίων. Σε περίπτωση ανάγκης αντικαταστήστε τα ηλεκτρόδια τοποθετώντας τα σωστά. Αν το πρόβλημα δεν επιλύεται μπορείτε να χρησιμοποιήσετε τη λειτουργία που περιγράφεται στη συνέχεια.

		G20		G31			
		1.12 - 1.24 - 1.28 - 1.32 24 - 28 - 33 - 40		1.12		1.24 - 1.28 - 1.32 24 - 28 - 33 - 40	
		CO ₂ %	O ₂ %	CO ₂ %	O ₂ %	CO ₂ %	O ₂ %
Μέγιστη ισχύς	Ονομαστική τιμή	8,7	5,4	10,5	5,2	10,0	6,0
	Επιτρεπτή τιμή	8,2 - 9,3	6,3 - 4,3	10,0 - 11,0	6,0 - 4,5	9,5 - 10,5	6,8 - 5,2
Ισχύς ανάμματος	Ονομαστική τιμή	8,7	5,4	10,8	4,8	10,8	4,8
	Επιτρεπτή τιμή	8,2 - 9,3	6,3 - 4,3	10,3 - 11,3	5,5 - 4,1	10,3 - 11,3	5,5 - 4,1
Ελάχιστη ισχύς	Ονομαστική τιμή	8,8	5,2	10,0	6,0	10,0	6,0
	Επιτρεπτή τιμή	8,2 - 9,8	6,3 - 3,4	9,5 - 10,5	6,8 - 5,2	9,5 - 10,5	6,8 - 5,2



Οι τιμές CO₂/O₂ αναφέρονται σε κλειστό μανδύα.



Η μέτρηση των καύσεων θα πρέπει να γίνει χρησιμοποιώντας έναν κατάλληλα βαθμονομημένο αναλυτή.



Κατά την κανονική λειτουργία ο λέβητας εκτελεί κύκλους αυτοελέγχου της καύσης. Στη φάση αυτή μπορεί να καταγραφούν, για σύντομες περιόδους, τιμές CO μεγαλύτερες και των 1000 ppm.

ΒΑΘΜΟΝΟΜΗΣΗ ΚΑΥΣΗΣ (CO₂%)

Η λειτουργία αυτή έχει ως σκοπό τη διενέργεια της επί μέρους ρύθμισης της τιμής CO₂ %. Η διαδικασία είναι η ακόλουθη:

- Πιέστε ταυτόχρονα τα κουμπιά για τουλάχιστον 6 δευτερόλεπτα. Όταν η λειτουργία είναι ενεργή η οθόνη εμφανίζει για μερικά δευτερόλεπτα την ένδειξη "On" στη συνέχεια εμφανίζεται η γραμμή προγράμματος "304" εναλλασσόμενη στην τιμή % ισχύος του λέβητα.
- Μετά το άναμμα του καυστήρα ο λέβητας έρχεται στη μέγιστη ισχύ ζεστού νερού οικιακής χρήσης (100). Όταν η οθόνη εμφανίζει "100" μπορείτε να διενεργείτε μερική διόρθωση της τιμής CO₂ %.
- πατήστε το κουμπί η οθόνη εμφανίζει "00" εναλλασσόμενο με τον αριθμό της λειτουργίας "304" (το σύμβολο αναβοσβήνει)
- ενεργήστε στα κουμπιά για να χαμηλώσετε ή να αυξήσετε την περιεκτικότητα CO₂ (από -5 σε +5). Αυτό το πεδίο ανοχής είναι ενδεικτικά = 1%.
- πατήστε το κουμπί για την αποθήκευση της νέας τιμής και επιστρέψτε στην εμφάνιση της τιμής ισχύος "100" (ο λέβητας συνεχίζει να λειτουργεί στη μέγιστη ισχύ σε ζεστό νερό οικιακής χρήσης).

Η διαδικασία αυτή μπορεί επίσης να χρησιμοποιηθεί και για τη ρύθμιση της περιεκτικότητας CO₂ στην ισχύ ανάμματος και στην ελάχιστη ισχύ ενεργώντας στα κουμπιά μετά το σημείο 5 της διαδικασίας που μόλις περιγράφηκε.

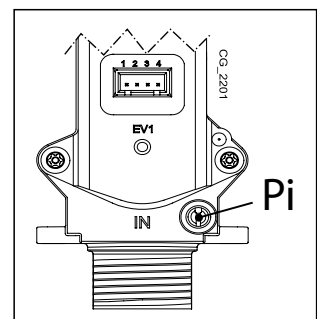
- Αφού αποθηκεύτηκε η νέα τιμή (σημείο 5 της διαδικασίας), πατήστε το κουμπί για να φέρετε το λέβητα στην ισχύ ανάμματος. Περιμένετε ώστε η τιμή CO₂ να είναι σταθερή, κατόπιν προχωρήστε στη ρύθμιση όπως περιγράφεται στο σημείο 4 της διαδικασίας (η τιμή ισχύος είναι ένας αριθμός <=> 100 και <=> 0) κατόπιν αποθηκεύστε (σημείο 5).
- πατήστε εκ νέου το κουμπί για να φέρετε το λέβητα στην ελάχιστη ισχύ. Περιμένετε ώστε η τιμή CO₂ να είναι σταθερή, κατόπιν προχωρήστε στη ρύθμιση όπως περιγράφεται στο σημείο 4 της διαδικασίας (η τιμή ισχύος = 00).
- Για να βγείτε από τη λειτουργία πατήστε για τουλάχιστον 6 δευτερόλεπτα τα κουμπιά όπως περιγράφεται στο σημείο 1.

13. ΒΑΛΒΙΔΑ ΑΕΡΙΟΥ

Στη συσκευή αυτή δεν απαιτείται η διενέργεια καμίας μηχανικής ρύθμισης στη βαλβίδα. Το σύστημα αυτοπροσαρμόζεται ηλεκτρονικά.

Υπόμνημα βαλβίδας αερίου

Pi
Υποδοχή πίεσης τροφοδοσίας αερίου



13.1 ΤΡΟΠΟΣ ΑΛΛΑΓΗΣ ΑΕΡΙΟΥ









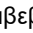
Μόνο μια εξουσιοδοτημένη Υπηρεσία Τεχνικής Υποστήριξης μπορεί να προσαρμόσει το λέβητα στη λειτουργία από αέριο ΦΥΣΙΚΟ σε GPL ή αντίστροφα. Για τη διενέργεια της βαθμονόμησης θα πρέπει να τεθεί η παράμετρος P02 όπως περιγράφεται στο κεφάλαιο ΡΥΘΜΙΣΗ ΠΑΡΑΜΕΤΡΩΝ. Τέλος, θα πρέπει να ελεγχθούν οι καύσεις όπως περιγράφεται στο κεφάλαιο ΕΙΔΙΚΕΣ ΛΕΙΤΟΥΡΓΙΕΣ - ΕΛΕΓΧΟΣ ΚΑΥΣΕΩΝ.



Στο τέλος της διεργασίας αλλαγής αερίου συστήνεται να επισημάνετε στην ταμπελίσσα μητρώου τον χρησιμοποιούμενο τύπο αερίου.

14. ΡΥΘΜΙΣΗ ΠΑΡΑΜΕΤΡΩΝ

Για τον προγραμματισμό των παραμέτρων της ηλεκτρονικής κάρτας του λέβητα, ενεργήστε με τον ακόλουθο τρόπο:

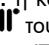
- Πατήστε ταυτόχρονα τα κουμπιά   και κρατήστε τα πατημένα για 6 δευτερόλεπτα μέχρις ότου στην οθόνη εμφανιστεί η γραμμή προγράμματος "P01" εναλλασσόμενη στην τεθείσα τιμή.
- Πιέστε τα κουμπιά   για να περιηγηθείτε στη λίστα των παραμέτρων
- Πατήστε το κουμπί , η τιμή της επιλεγμένης παραμέτρου αρχίζει να αναβοσβήνει, ενεργήστε στα κουμπιά   για να τροποποιήσετε την τιμή.
- Πατήστε το κουμπί  για την επιβεβαίωση της τιμής ή πατήστε το κουμπί  για να βγείτε χωρίς αποθήκευση.



Περαιτέρω πληροφορίες σχετικά με τις αναφερόμενες παραμέτρους στον πίνακα που ακολουθεί παρέχονται με τα ζητούμενα αξεσουάρ.



Σε περίπτωση τοποθέτησης με επιδαπέδια εγκατάσταση, θέστε την παράμετρο P16=01.

	ΠΕΡΙΓΡΑΦΗ ΠΑΡΑΜΕΤΡΩΝ	ΕΡΓΟΣΤΑΣΙΑΚΕΣ ΡΥΘΜΙΣΕΙΣ							
		1.12	1.24	1.28	1.32	24	28	33	40
P01	Πληροφορίες παραγωγού	01							
P02	Τύπος χρησιμοποιούμενου αερίου 00 = ΜΕΘΑΝΙΟ - 01 = GPL	00							
P03	Υδραυλικό σύστημα 00 = στιγμιαία συσκευή 05 = συσκευή με εξωτερικό μπόιλερ 08 = συσκευή μόνο θέρμανσης	08	08	08	08	00	00	00	00
P04	Ρύθμιση προγραμματιζόμενου ρελέ 1 (Βλέπε οδηγίες ΣΕΡΒΙΣ) 00 = καμία συσχετισμένη λειτουργία 01 = επαφή ρελέ κλειστή με αίτημα Θερμοστάτη Περιβάλλοντος (230V) 02 = επαφή ρελέ κλειστή με αίτημα Τηλεχειριστηρίου (χαμηλή τάση) 03 = επαφή πλήρωσης εγκατάστασης 04 = επαφή επισήμανσης ανωμαλίας λέβητα 05 = επαφή ανεμιστήρα (kitchen fan) 06-07 = δεν χρησιμοποιείται 08 = χρονισμένη επαφή για ενεργοποίηση εξωτερικής αντλίας ζεστού νερού οικιακής χρήσης 09 = χρονισμένη επαφή για ενεργοποίηση εξωτερικής αντλίας ανακυκλοφορίας ζεστού νερού οικιακής χρήσης μέσω προγραμματισμού από τηλεχειριστήριο 10 = επαφή ρελέ κλειστή με ενεργό αίτημα ζεστού νερού οικιακής χρήσης 11 - 12 - 13 = δεν χρησιμοποιείται	02							
P05	Ρύθμιση προγραμματιζόμενου ρελέ 2 (Βλέπε οδηγίες ΣΕΡΒΙΣ) Ίδιες διαμορφώσεις του ρελέ 1 - P04	04							
P06	Διαμόρφωση εισόδου εξωτερικού αισθητήρα (Βλέπε οδηγίες SERVICE)	00							
P07..P09	Πληροφορίες παραγωγού	--							
P10	Καταχώρηση setpoint θερμοκρασίας θέρμανσης (Εξ Αποστάσεως Έλεγχος - Open Therm / Θερμοστάτης Περιβάλλοντος 230V~) 00=το setpoint θερμοκρασίας είναι εκείνο που καταχωρήθηκε στον Εξ Αποστάσεως Έλεγχο 01=το setpoint θερμοκρασίας είναι το υψηλότερο μεταξύ του Εξ Αποστάσεως Ελέγχου και του PCB 02=το setpoint θερμοκρασίας είναι εκείνο που καταχωρήθηκε στον Εξ Αποστάσεως Έλεγχο. Ο Θερμοστάτης Περιβάλλοντος ενεργοποιεί/απενεργοποιεί τη λειτουργία του λέβητα. 03=το υπολογισμένο setpoint εξαρτάται από την προέλευση του αιτήματος (PCB ή Εξ Αποστάσεως Έλεγχος): a)PCB (Θερμοστάτης Περιβάλλοντος): η καταχώρηση του setpoint εκτελείται ενεργώντας στα κουμπιά +/-  του πίνακα ελέγχου λέβητα αποσυνδέοντας πρώτα τον Εξ Αποστάσεως Έλεγχο από το λέβητα. b)Εξ Αποστάσεως Έλεγχος: η καταχώρηση του setpoint εκτελείται τροποποιώντας την παράμετρο "ULt" (βλέπε εφεδρικό εγχειρίδιο Μονάδας Περιβάλλοντος κεφάλαιο "ΛΕΙΤΟΥΡΓΙΕΣ ΕΓΚΑΤΑΣΤΑΤΗ") c)Ταυτόχρονο αίτημα PCB – Εξ Αποστάσεως Ελέγχου: ικανοποιείται το υψηλότερο setpoint μεταξύ των δύο αιτημάτων.	00							
P11..P12	Πληροφορίες παραγωγού	--							
P13	Μέγιστη ισχύς σε θέρμανση (0-100%)	100	100	100	100	80	86	80	77

P14	Μέγιστη ισχύς σε ζεστό νερό οικιακής χρήσης (0-100%)	100
P15	Ελάχιστη ισχύς σε θέρμανση (0-100%)	00
P16	Ρύθμιση μέγιστου setpoint (°C) θέρμανσης 00 = 85°C - 01 = 45°C	00
P17	Χρόνος μετα-κυκλοφορίας αντλίας σε θέρμανση (01-240 λεπτά)	03
P18	Χρόνος αναμονής σε θέρμανση πριν μια νέα ανάφλεξη (00-10 λεπτά) - 00=10 δευτερόλεπτα	03
P19	Πληροφορίες παραγωγού	07
P20	Χρόνος μετα-κυκλοφορίας αντλίας σε ζεστό νερό οικιακής χρήσης (δευτερόλεπτα)	30
P21	Λειτουργία αντι-λεγιονέλας (°C) 00...54 = Ανενεργή - 55...67 = Ενεργή (θέστε την επιθυμητή τιμή θερμοκρασίας)	00
P22	Πληροφορίες παραγωγού	00
P23	Μέγιστη θερμοκρασία setpoint ζεστού νερού οικιακής χρήσης (ACS)	60
P24	Πληροφορίες παραγωγού	35
P25	Προστατευτική διάταξη έλλειψης νερού	00
P26..P31	Πληροφορίες παραγωγού	--
P32..P41	Διαγνωστική (Βλέπε οδηγίες ΣΕΡΒΙΣ)	--
P67	Ρύθμιση Open Therm (OT) (Βλέπε Οδηγίες ΣΕΡΒΙΣ) 00 = Plug & Play	00

14.1 ΡΥΘΜΙΣΗ ΜΕΓΙΣΤΗΣ ΙΣΧΥΟΣ ΘΕΡΜΑΝΣΗΣ

Μπορείτε να μειώσετε τη μέγιστη ισχύος θέρμανσης του λέβητα ανάλογα με τις ανάγκες της εγκατάστασης θέρμανσης που χρησιμοποιείται. Στη συνέχεια παρατίθεται ο πίνακας με τις τιμές της παραμέτρου P13 ανάλογα με τη μέγιστη επιθυμητή τιμή για κάθε μοντέλο λέβητα.

Για πρόσβαση και τροποποίηση της τιμής της παραμέτρου P13 προχωρήστε όπως περιγράφεται στο κεφάλαιο ΡΥΘΜΙΣΗ ΠΑΡΑΜΕΤΡΩΝ.

Μοντέλο λέβητα - ΠΑΡΑΜΕΤΡΟΥ P13 (%) / Ισχύς θέρμανσης (kW)

kW	1.12	1.24	1.28	1.32	24	28	33	40
2	0							
3	10							
3,5	15	0			0			
4	20	2	0		2	0		
4,5	25	4	2	0	4	2		
5	30	7	4	3	7	4	0	
6	40	12	8	7	12	8	4	0
7	50	17	13	11	17	13	7	3
8	60	22	17	15	22	17	11	6
9	70	27	21	19	27	21	14	9
10	80	32	25	23	32	25	18	12
12	100	41	33	30	41	33	25	18
14		51	42	37	51	42	32	24
16		61	50	44	61	50	39	30
18		71	58	51	71	58	46	36
20		80	67	58	80	67	54	42
22		90	75	65		75	61	48
24		100	83	72		86	68	54
26			92	79			75	60
28			100	86			80	66
30				93				72
32				100				77

15.ΕΝΤΟΠΙΣΜΟΣ ΚΑΙ ΕΠΙΛΥΣΗ ΤΩΝ ΑΝΩΜΑΛΙΩΝ ΣΤΟ SERVICE

Τα σφάλματα που εμφανίζονται στην οθόνη αναγνωρίζονται από το σύμβολο **E** και από έναν αριθμό (κωδικός βλάβης). Για την πλήρη λίστα των βλαβών βλέπε τον ακόλουθο πίνακα.

Αν στην οθόνη εμφανιστεί το σύμβολο **R** το σφάλμα απαιτεί RESET από τον χρήστη. Για να κάνετε RESET στο λέβητα, πιέστε για τουλάχιστον 2 δευτερόλεπτα το κουμπί **Ⓜ/R**. Σε περίπτωση επέμβασης συχνών απεικονίσεων σφαλμάτων, καλέστε το εξουσιοδοτημένο Κέντρο Τεχνικής Υποστήριξης.

E	Περιγραφή ανωμαλίας	Επεμβαση Service
10	Εξωτερικός αισθητήρας χαλασμένος	Ελέγξτε τον αισθητήρα (*).
12	Μη μεταλλαγή πρεσοστάτη διαφορικού υδραυλικού	Ελέγξτε τη σωστή λειτουργία του πρεσοστάτη και την καλωδίωση.
13	Επαφές κολημμένες πρεσοστάτη διαφορικού υδραυλικού	Δείτε επεμβάσεις στο E12.
15	Σφάλμα εντολής βαλβίδας αερίου	Ελέγξτε τις συνδέσεις της βαλβίδας αερίου με την ηλεκτρονική κάρτα. Αν χρειαστεί, αντικαταστήστε την ηλεκτρονική κάρτα.
18	Αυτόματη πλήρωση υδραυλικού κυκλώματος σε εξέλιξη	Περιμένετε το τέλος του κύκλου πλήρωσης.
19	Ανωμαλία στη φάση πλήρωσης συστήματος	Ελέγξτε τη στρόφιγγα πλήρωσης.
20	Αισθητήρας NTC παροχής χαλασμένος	Ελέγξτε τον αισθητήρα (**). Ελέγξτε τη συνέχεια της καλωδίωσης αισθητήρα. Ελέγξτε αν η καλωδίωση δεν είναι σε βραχυκύκλωμα.
28	Αισθητήρας NTC καυσαερίων χαλασμένος	Ελέγξτε τον αισθητήρα NTC καπνών (***) Ελέγξτε τη συνέχεια της καλωδίωσης αισθητήρα. Ελέγξτε αν η καλωδίωση δεν είναι σε βραχυκύκλωμα.
40	Αισθητήρας NTC επιστροφής χαλασμένος	Δείτε επεμβάσεις στο E20.
50	Αισθητήρας NTC ζεστού νερού οικιακής χρήσης χαλασμένος	Δείτε επεμβάσεις στο E20.
53	Αγωγός καπνών εμφραγμένος	Ελέγξτε αν ο σωλήνας αποστράγγισης δεν είναι εμφραγμένος. Διακόψτε την ηλεκτρική τροφοδοσία στο λέβητα για μερικά δευτερόλεπτα.
55	Ηλεκτρονική κάρτα μη βαθμονομημένη	Ενεργοποιήστε τη λειτουργία αυτόματης βαθμονόμησης που περιγράφεται στο φύλλο οδηγιών ανταλλακτικών.
83...87	Πρόβλημα επικοινωνίας μεταξύ κάρτας λέβητα και μονάδας χειρισμού. Πιθανό βραχυκύκλωμα στην καλωδίωση.	Ελέγξτε τις καλωδιώσεις μεταξύ της Μονάδας Δωματίου και της ηλεκτρονικής κάρτας ή του link RF.
92	Ανωμαλία καπνών κατά τη φάση βαθμονόμησης (πιθανή ανακυκλοφορία καπνών)	Ελέγξτε ενδεχόμενες ανακυκλοφορίες των καπνών. Ενεργοποιήστε τη λειτουργία αυτόματης βαθμονόμησης στην παράγραφο ΕΤΗΣΙΑ ΣΥΝΤΗΡΗΣΗ – ΑΝΤΙΚΑΤΑΣΤΑΣΗ ΤΩΝ ΜΕΡΩΝ.
109	Παρουσία αέρα στο κύκλωμα λέβητα (προσωρινή ανωμαλία)	Ελέγξτε τη λειτουργία της αντλίας. Ελέγξτε την καλωδίωση τροφοδοσίας της αντλίας.
110	Επέμβαση θερμοστάτη ασφαλείας λόγω υπερβολικής θερμοκρασίας (αντλία πιθανώς μπλοκαρισμένη ή αέρας στο κύκλωμα θέρμανσης).	Ελέγξτε τη λειτουργία της αντλίας. Ελέγξτε την καλωδίωση τροφοδοσίας της αντλίας. Ελέγξτε την ακεραιότητα του θερμοστάτη και ενδεχομένως αντικαταστήστε τον. Ελέγξτε τη συνέχεια της καλωδίωσης του θερμοστάτη ορίου.
117	Πίεση υδραυλικού κυκλώματος πολύ υψηλή (> 2,7 bar)	Ελέγξτε αν η πίεση της εγκατάστασης είναι η προκαθορισμένη. Βλέπε παράγραφο ΠΛΗΡΩΣΗΣ ΣΥΣΤΗΜΑΤΟΣ.
118	Πίεση υδραυλικού κυκλώματος πολύ χαμηλή	Αν η πίεση του κυκλώματος CH είναι <0,5 bar διενεργήστε την πλήρωση (βλέπε παράγραφο ΠΛΗΡΩΣΗΣ ΕΓΚΑΤΑΣΤΑΣΗΣ). Ελέγξτε τη σωστή λειτουργία του υδραυλικού πρεσοστάτη.
125	Επέμβαση ασφαλείας λόγω έλλειψης κυκλοφορίας. (έλεγχος διενεργηθείς μέσω αισθητήρα θερμοκρασίας)	Δείτε επεμβάσεις στο E109.
128	Απώλεια φλόγας	Ελέγξτε την ακεραιότητα του ηλεκτροδίου ανάχνευσης και τη θέση του (βλέπε παράγραφο ΕΤΗΣΙΑ ΣΥΝΤΗΡΗΣΗ - ΤΟΠΟΘΕΤΗΣΗ ΗΛΕΚΤΡΟΔΙΩΝ). Αφαιρέστε τυχόν οξείδωση που υπάρχει στο ηλεκτρόδιο ανάχνευσης και στον καυστήρα με χρήση λεπτού γυαλόχαρτου. Ελέγξτε τη συνέχεια του καλωδίου και την καλή επαφή με το ηλεκτρόδιο ανάχνευσης και με τον αναφλέκτη. Δείτε επεμβάσεις στο E92.
129	Απώλεια φλόγας σε άναμμα	Ελέγξτε την ακεραιότητα του ηλεκτροδίου ανάχνευσης και τη θέση του (βλέπε παράγραφο ΕΤΗΣΙΑ ΣΥΝΤΗΡΗΣΗ - ΤΟΠΟΘΕΤΗΣΗ ΗΛΕΚΤΡΟΔΙΩΝ). Ελέγξτε τη συνέχεια του καλωδίου και την καλή επαφή με το ηλεκτρόδιο ανάχνευσης και με τον αναφλέκτη. Ελέγξτε ενδεχόμενες ανακυκλοφορίες των καπνών.
130	Επέμβαση αισθητήρα NTC καυσαερίων λόγω υπερβολικής θερμοκρασίας	Ελέγξτε τη θερμική ανταλλαγή του εναλλάκτη νερού/καπνών: ενδεχόμενη λειψή κυκλοφορία ή παρουσία ασβεστούχου ιζήματος. Ελέγξτε τον αισθητήρα NTC καπνών (***)

133	Μη ανάφλεξη (5 προσπάθειες)	Ελέγξτε αν η βαλβίδα ανάσχεσης του αερίου είναι ανοιχτή και αν υπάρχει αέρας στο κύκλωμα τροφοδοσίας αερίου. Ελέγξτε την πίεση τροφοδοσίας αερίου. Ελέγξτε τη συνέχεια του καλωδίου και την καλή επαφή με το ηλεκτρόδιο ανάχνευσης και με τον αναφλέκτη. Δείτε επεμβάσεις στο Ε92. Βεβαιωθείτε για τη σωστή λειτουργία της εκκένωσης συμπτκνώματος. Αφαιρέστε τυχόν οξείδωση που υπάρχει στο ηλεκτρόδιο ανάχνευσης και στον καυστήρα με χρήση λεπτού γυαλόχαρτου.	
134	Βαλβίδα αερίου μπλοκαρισμένη	Ελέγξτε την πίεση τροφοδοσίας αερίου. Ελέγξτε την ακεραιότητα και τη θέση των ηλεκτροδίων ανάχνευσης και ανάμματος και τις σχετικές καλωδιώσεις (βλέπε παράγραφο ΕΤΗΣΙΑ ΣΥΝΤΗΡΗΣΗ - ΤΟΠΟΘΕΤΗΣΗ ΗΛΕΚΤΡΟΔΙΩΝ). Αν χρειαστεί, αντικαταστήστε την ηλεκτρονική κάρτα.	
135	Εσωτερικό σφάλμα κάρτας Σφάλμα σύνδεσης βαλβίδας αερίου	Ελέγξτε τις συνδέσεις της βαλβίδας αερίου με την ηλεκτρονική κάρτα.	
154	Δοκιμή ελέγχου αισθητήρα παροχής/επιστροφής	Δείτε επεμβάσεις στο Ε109.	
160	Ανωμαλία λειτουργίας ανεμιστήρα	Βεβαιωθείτε για τη σωστή λειτουργία του ανεμιστήρα. Ελέγξτε αν η καλωδίωση τροφοδοσίας του ανεμιστήρα είναι συνδεδεμένος στην ηλεκτρονική κάρτα.	
178	Επέμβαση θερμοστάτη ασφαλείας λόγω υπερβολικής θερμοκρασίας σε σύστημα χαμηλής θερμοκρασίας.	Βεβαιωθείτε για τη σωστή λειτουργία της αντλίας και την κυκλοφορία νερού στο σύστημα χαμηλής θερμοκρασίας. Ελέγξτε την καλωδίωση τροφοδοσίας της αντλίας.	
317	162	Συχνότητα ηλεκτρικής τροφοδοσίας εσφαλμένη	Ελέγξτε αν η συχνότητα εσφαλμένης ηλεκτρικής τροφοδοσίας οφείλεται σε αίτια εξωτερικά του λέβητα, σε μια τέτοια περίπτωση επικοινωνήστε με τον παροχέα ηλεκτρικής ενέργειας.
384	164	Παρασιτική φλόγα (εσωτερική ανωμαλία)	Ελέγξτε τη σωστή λειτουργία της βαλβίδας αερίου.
385	165	Τάση τροφοδοσίας πολύ χαμηλή	Τάση τροφοδοσίας $V < 175V$. Ελέγξτε αν οι πτώσεις τροφοδοσίας οφείλονται σε αίτια εξωτερικά του λέβητα, σε μια τέτοια περίπτωση επικοινωνήστε με τον παροχέα ηλεκτρικής ενέργειας.

CH = κύκλωμα θέρμανσης.

(*) Αισθητήρας εξωτερικός: τιμή αντίστασης εν ψυχρώ περίπου 1 kΩ @ 25°C (η αντίσταση μειώνεται με την αύξηση της θερμοκρασίας).

(**) Αισθητήρας NTC παροχής, επιστροφής και νερού οικιακής χρήσης: τιμή αντίστασης εν ψυχρώ περίπου 10 kΩ @ 25°C (η αντίσταση μειώνεται με την αύξηση της θερμοκρασίας).

(***) Αισθητήρας NTC καπνών: τιμή αντίστασης εν ψυχρώ περίπου 20 kΩ @ 25°C (η αντίσταση μειώνεται με την αύξηση της θερμοκρασίας).



Σε περίπτωση ανωμαλίας ο οπίσθιος φωτισμός της οθόνης ανάβει εμφανίζοντας τον κωδικό σφάλματος. Μπορείτε να κάνετε 5 διαδοχικές προσπάθειες επανοπλισμού μετά τις οποίες ο λέβητας παραμένει μπλοκαρισμένος. Για τη διενέργεια μιας νέας προσπάθειας επανοπλισμού, θα πρέπει να περιμένετε 15 λεπτά.

16. ΔΙΑΤΑΞΕΙΣ ΡΥΘΜΙΣΗΣ ΚΑΙ ΑΣΦΑΛΕΙΑΣ

Ο λέβητας κατασκευάζεται για να ικανοποιεί όλες τις προδιαγραφές των ευρωπαϊκών προτύπων αναφοράς, ειδικότερα διαθέτει:

- **Θερμοστάτης ασφαλείας**

Το σύστημα αυτό, ο αισθητήρας του οποίου βρίσκεται στην κατάθλιψη της θέρμανσης, διακόπτει τη ροή του αερίου στον καυστήρα σε περίπτωση υπερθέρμανσης του νερού στο πρωτεύον κύκλωμα.

⊘ Απαγορεύεται να θέτετε εκτός λειτουργίας αυτή τη διάταξη ασφαλείας

- **Αισθητήρας NTC καπνών**

Η διάταξη αυτή είναι τοποθετημένη στον εναλλάκτη νερού – καυσαερίων. Η ηλεκτρονική κάρτα μπλοκάρει την εισροή αερίου στον καυστήρα σε περίπτωση υψηλής θερμοκρασίας.

⊘ Απαγορεύεται να θέτετε εκτός λειτουργίας αυτή τη διάταξη ασφαλείας

- **Ανιχνευτής ιονισμού φλόγας**

Το ηλεκτρόδιο ανίχνευσης εγγυάται την ασφάλεια σε περίπτωση απουσίας αερίου ή ατελούς εσωτερικής ανάφλεξης του κύριου καυστήρα. Στις συνθήκες αυτές ο λέβητας τίθεται σε κατάσταση εμπλοκής.

- **Υδραυλικός πιεζοστάτης**

Το σύστημα αυτό επιτρέπει το άναμμα του κύριου καυστήρα μόνον εάν η πίεση της εγκατάστασης είναι μεγαλύτερη των 0,5 bar.

- **Μετακυκλοφορία αντλίας**

Η μετακυκλοφορία της αντλίας, που επιτυγχάνεται ηλεκτρονικά, έχει διάρκεια 3 λεπτών και ενεργοποιείται, στη λειτουργία θέρμανσης, μετά το σβήσιμο του κύριου καυστήρα λόγω της επέμβασης του θερμοστάτη δωματίου.

- **Αντιπαγωτική προστασία**

Η ηλεκτρονική διαχείριση του λέβητα είναι εφοδιασμένη με “αντιπαγωτική” προστασία στη λειτουργία θέρμανσης και ζεστού νερού οικιακής χρήσης ώστε με θερμοκρασία μικρότερης των 5 °C να τίθεται σε λειτουργία ο καυστήρας μέχρι η θερμοκρασία να φθάσει τους 30 °C. Αυτή η λειτουργία είναι ενεργή εάν ο λέβητας τροφοδοτείται ηλεκτρικά, εάν υπάρχει αέριο και εάν η πίεση της εγκατάστασης είναι η προκαθορισμένη.

- **Λειτουργία αντιμπλοκαρίσματος αντλίας**

Σε περίπτωση που δεν υπάρχει αίτημα θερμότητας, σε λειτουργία θέρμανσης ή/και ζεστού νερού οικιακής χρήσης, για χρονικό διάστημα 24 συνεχών ωρών, η αντλία τίθεται αυτόματα σε λειτουργία για 10 δευτερόλεπτα.

- **Αντιμπλοκάρισμα τρίοδης βαλβίδας**

Σε περίπτωση που δεν υπάρχει αίτημα θερμότητας σε θέρμανση για χρονικό διάστημα 24 ωρών, η τρίοδη αντλία διενεργεί μια πλήρη μεταβολή.

- **Υδραυλική βαλβίδα ασφαλείας (κυκλώματος θέρμανσης)**

Η διάταξη αυτή, βαθμονομημένη σε 3 bar, εξυπηρετεί το κύκλωμα θέρμανσης. Συστήνεται να συνδέετε τη βαλβίδα ασφαλείας σε απαγωγό με σιφώνιο. Απαγορεύεται η χρήση της ως μέσου αποστράγγισης του κυκλώματος θέρμανσης.

- **Προκυκλοφορία της αντλίας θέρμανσης**

Σε περίπτωση αιτήματος λειτουργίας σε θέρμανση, η συσκευή μπορεί να διενεργεί μια προκυκλοφορία της αντλίας πριν το άναμμα του καυστήρα. Η διάρκεια της προκυκλοφορίας αυτής εξαρτάται από τη θερμοκρασία λειτουργίας και από τις συνθήκες εγκατάστασης και ποικίλει από λίγα δευτερόλεπτα έως μερικά λεπτά.

17. ΧΑΡΑΚΤΗΡΙΣΤΙΚΑ ΠΑΡΟΧΗΣ /ΜΑΝΟΜΕΤΡΙΚΟΥ ΥΨΟΥΣ

Η χρησιμοποιούμενη αντλία είναι υψηλού μανομετρικού ύψους, κατάλληλη για χρήση σε όλους τους τύπους μονοσωλήνιας ή δισωλήνιας εγκατάστασης θέρμανσης. Η αυτόματη βαλβίδα εξαερισμού είναι ενσωματωμένη στο σώμα της αντλίας και επιτρέπει το γρήγορο εξαερισμό της εγκατάστασης θέρμανσης.

ΥΠΟΜΝΗΜΑ ΓΡΑΦΗΜΑΤΩΝ ΑΝΤΛΙΑΣ - "SECTION" E

Q	ΠΑΡΟΧΗ	MIN	Ελάχιστη ταχύτητα διαμόρφωσης
H	ΜΑΝΟΜΕΤΡΙΚΟ ΥΨΟΣ	MAX	Μέγιστη ταχύτητα διαμόρφωσης

18.ΕΤΗΣΙΑ ΣΥΝΤΗΡΗΣΗ



Αν ο λέβητας ήταν σε λειτουργία, περιμένετε να κρυώσει ο θάλαμος καύσης και οι σωληνώσεις.



Πριν από οποιαδήποτε επέμβαση, βεβαιωθείτε ότι ο λέβητας δεν τροφοδοτείται ηλεκτρικά. Αφού τελειώσουν οι προκαθορισμένες εργασίες συντήρησης, αν τροποποιήθηκαν, επαναφέρετε τις παραμέτρους λειτουργίας του λέβητα.



Ο καθαρισμός της συσκευής δεν πρέπει να γίνεται με ουσίες απορυστικές, βίαιες ή/και εύκολα αναφλέξιμες (όπως για παράδειγμα βενζίνη, ακετόνη, κλπ).

Για τη διασφάλιση βέλτιστης απόδοσης του λέβητα πρέπει να διενεργείτε ετησίως τους ακόλουθους ελέγχους:

- Έλεγχος της όψης και της στεγανότητας των τσιμουχών του κυκλώματος αερίου και του κυκλώματος καύσης. Αντικαταστήστε τις φθαρμένες τσιμούχες με νέα και αυθεντικά ανταλλακτικά.
- Έλεγχος της κατάστασης και της σωστής θέσης των ηλεκτροδίων ανάφλεξης και καταγραφής φλόγας. Αφαιρέστε τυχόν οξείδωση που υπάρχει στο ηλεκτρόδιο ανίχνευσης και στον καυστήρα με χρήση λεπτού γυαλόχαρτου.
- Έλεγχος της κατάστασης του καυστήρα και της στερέωσής του.
- Έλεγχος για ενδεχόμενους ρύπους στο εσωτερικό του θαλάμου καύσης. Για το σκοπό αυτό χρησιμοποιήστε μια ηλεκτρική σκούπα για τον καθαρισμό.
- Έλεγχος της πίεσης του συστήματος θέρμανσης.
- Έλεγχος της πίεσης του δοχείου διαστολής.
- Έλεγχος της σωστής λειτουργίας του ανεμιστήρα.
- Έλεγχος για το αν είναι εμφραγμένοι οι αγωγοί αποστράγγισης και αναρρόφησης.
- Έλεγχος για ενδεχόμενες ακαθαρσίες στο εσωτερικό του σιφωνίου (για λέβητες συμπίκνωσης).
- Έλεγχος της ακεραιότητας της ανόδου μαγνησίου, όπου υπάρχει, για τους λέβητες που διαθέτουν μπόιλερ.



Για την εκκένωση και τον καθαρισμό του σιφωνίου συστήνεται να μη χρησιμοποιείτε το πώμα που υπάρχει στη βάση αυτού. Αφαιρέστε το σιφώνιο από το εσωτερικό του λέβητα και καθαρίστε το με ρεύμα νερού. Γεμίστε το σιφώνιο με νερό καθαρό και επανατοποθετήστε το προσέχοντας να είναι ασφαλείς όλες οι συνδέσεις.

18.1 ΥΔΡΑΥΛΙΚΗ ΜΟΝΑΔΑ

Για συγκεκριμένες ζώνες παροχής, όπου τα χαρακτηριστικά σκληρότητας του νερού ξεπερνούν τις τιμές **20 °F** (1 °F = 10 mg ανθρακικού ασβεστίου ανά λίτρο νερού) απαιτείται η εγκατάσταση δοσομετρητή πολυφωσφορικών αλάτων ή ανάλογων συστημάτων σύμφωνα με την ισχύουσα νομοθεσία.

ΥΠΟΜΝΗΜΑ - "SECTION" F

A	Βίδα στερέωσης του ανταλλάκτη ζεστού νερού οικιακής χρήσης
B	Αισθητήρας προτεραιότητας ζεστού νερού οικιακής χρήσης με φίλτρο
C	Στρόφιγγα αποστράγγισης λέβητα/εγκατάστασης (C-1 & C-2 : πρόσβαση στη στρόφιγγα C – κάτω πλευρά του λέβητα)
D	Στρόφιγγα τροφοδοσίας λέβητα/εγκατάστασης
E	Αισθητήρας θερμοκρασίας NTC ζεστού νερού οικιακής χρήσης
F	Αισθητήρας πίεσης νερού κυκλώματος θέρμανσης

18.1.1 ΚΑΘΑΡΙΣΜΟΣ ΤΟΥ ΦΙΛΤΡΟΥ ΚΡΥΟΥ ΝΕΡΟΥ

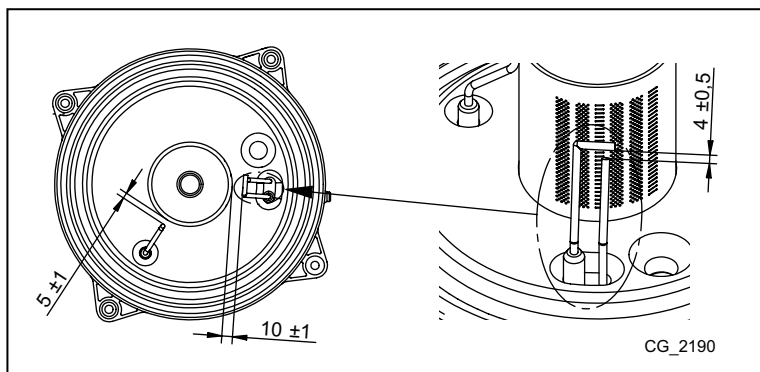
Ο λέβητας διαθέτει φίλτρο κρύου νερού ευρισκόμενο στην υδραυλική μονάδα (**B**). Για τον καθαρισμό προχωρήστε όπως περιγράφεται ακολούθως:

- Αδειάστε το νερό που περιέχεται στο δοχείο ζεστού νερού οικιακής χρήσης.
- Ξεβιδώστε το παξιμάδι στη μονάδα αισθητήρα προτεραιότητας ζεστού νερού οικιακής χρήσης
- Τραβήξτε από την έδρα του τον αισθητήρα με το σχετικό φίλτρο.
- Απομακρύνετε ενδεχόμενες ακαθαρσίες.



Σε περίπτωση αντικατάστασης ή/και καθαρισμού των δακτυλίων "OR" της υδραυλικής μονάδας μη χρησιμοποιείτε ως λιπαντικά λάδια ή γράσα αλλά αποκλειστικά Molykote 111.

18.2 ΤΟΠΟΘΕΤΗΣΗ ΗΛΕΚΤΡΟΔΙΩΝ



18.3 ΑΝΤΙΚΑΤΑΣΤΑΣΗ ΤΩΝ ΕΞΑΡΤΗΜΑΤΩΝ

Σε περίπτωση αντικατάστασης ενός ή περισσότερων των ακόλουθων μερών:

- Εναλλάκτης νερού - καυσαερίων
- Ανεμιστήρας
- Βαλβίδα αερίου
- Ακροφύσιο αερίου
- Καυστήρας
- Ηλεκτρόδιο ανάχνευσης φλόγας

θα πρέπει να ενεργοποιήσετε τη διαδικασία Αυτόματης Βαθμονόμησης που περιγράφεται στη συνέχεια και ενδεχομένως να ρυθμίσετε την τιμή του CO₂% όπως περιγράφεται στο κεφάλαιο “ΛΕΙΤΟΥΡΓΙΑ ΔΙΟΡΘΩΣΗΣ ΚΑΥΣΗΣ (CO₂%)” .





Όταν διενεργείται μια επέμβαση στη συσκευή συστήνεται να ελέγχετε την λειτουργία και τη θέση του ηλεκτροδίου ανάχνευσης φλόγας και να το αντικαθιστάτε σε περίπτωση φθοράς.



ΛΕΙΤΟΥΡΓΙΑ ΑΥΤΟΜΑΤΗΣ ΒΑΘΜΟΝΟΜΗΣΗΣ

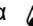

Πατήστε ταυτόχρονα για τουλάχιστον 6 δευτερόλεπτα τα κουμπιά   , όταν η οθόνη εμφανίζει την ένδειξη "On" πατήστε το κουμπί  (εντός 3 δευτερολέπτων μετά το πάτημα των προηγούμενων κουμπιών).




Αν η οθόνη εμφανίζει την ένδειξη "303" η λειτουργία Αυτόματης Βαθμονόμησης δεν ενεργοποιήθηκε. Διακόψτε για μερικά δευτερόλεπτα την ηλεκτρική τροφοδοσία στο λέβητα και επαναλάβετε την παραπάνω περιγραφόμενη διαδικασία.

Όταν η λειτουργία είναι ενεργή στην οθόνη εμφανίζονται τα σύμβολα   να αναβοσβήνουν.

Μετά την ακολουθία ανάμματος, που μπορεί να γίνει και μετά από ορισμένες προσπάθειες, ο λέβητας διενεργεί 3 εργασίες (εκάστη διάρκειας περίπου 1 λεπτού) ξεκινώντας πρώτα με τη μέγιστη ισχύ, έπειτα με την ισχύ ανάμματος και τέλος με την ελάχιστη ισχύ. Πριν περάσετε από την μία φάση στην άλλη (από τη μέγιστη ισχύ στην ισχύ ανάμματος και μετά στην ελάχιστη ισχύ) η οθόνη εμφανίζει για μερικά δευτερόλεπτα τα σύμβολα   . Κατά τη φάση αυτή η οθόνη δείχνει διαδοχικά τη στάθμη ισχύος που επιτεύχθηκε από το λέβητα και τη θερμοκρασία παροχής.

Όταν στην οθόνη τα σύμβολα   αναβοσβήνουν ταυτόχρονα, σημαίνει ότι η λειτουργία βαθμονόμησης τελείωσε.

Για έξοδο από τη λειτουργία πατήστε το κουμπί  , στην οθόνη εμφανίζεται η ένδειξη **ESC**.

19. ΑΠΕΓΚΑΤΑΣΤΑΣΗ, ΔΙΑΘΕΣΗ ΚΑΙ ΑΝΑΚΥΚΛΩΣΗ



Μόνο ειδικευμένοι τεχνικοί είναι εξουσιοδοτημένοι να πρεμβαίνουν στη συσκευή και στην εγκατάσταση.

Πριν προχωρήσετε στην απεγκατάσταση της συσκευής, βεβαιωθείτε ότι έχετε διακόψει την ηλεκτρική τροφοδοσία, ότι έχετε κλείσει τη στρόφιγγα εισόδου αερίου και ότι έχετε θέσει σε ασφάλεια όλες τις συνδέσεις του λέβητα και του συστήματος.

Η συσκευή θα πρέπει να διατεθεί σωστά, σύμφωνα με το θεσμικό πλαίσιο, τους ισχύοντες νόμους και κανονισμούς. Η συσκευή και τα αξεσουάρ δεν πρέπει να διατεθούν με τα οικιακά απορρίμματα.

Πλέον του 90% των υλικών της συσκευής είναι ανακυκλώσιμα.

20.ΤΕΧΝΙΚΑ ΧΑΡΑΚΤΗΡΙΣΤΙΚΑ

Μοντέλο: LUNA DUO-TEC E		1.12	1.24	1.28	1.32	24	28	33	40
Κατ.		II _{2H3P}							
Τύπος αερίου	-	G20 - G31							
Ονομαστική θερμική παροχή ζεστού νερού οικιακής χρήσης	kW	-	-	-	-	24,7	28,9	34,0	41,2
Ονομαστική θερμική παροχή θέρμανσης	kW	12,4	24,7	28,9	33,0	20,6	24,7	28,9	33,0
Μειωμένη θερμική παροχή	kW	2,1	3,5	4,1	4,7	3,5	3,9	4,8	5,9
Ονομαστική θερμική ισχύς ζεστού νερού οικιακής χρήσης	kW	-	-	-	-	24,0	28,0	33,0	40,0
Ονομαστική θερμική ισχύς 80/60 °C	kW	12,0	24,0	28,0	32,0	20,0	24,0	28,0	32,0
Ονομαστική θερμική ισχύς 50/30 °C	kW	13,1	26,1	30,5	34,9	21,8	26,1	30,6	34,9
Μειωμένη θερμική ισχύς 80/60 °C	kW	2,0	3,4	4,0	4,6	3,4	3,8	4,7	5,7
Μειωμένη θερμική ισχύς 50/30 °C	kW	2,2	3,7	4,3	5,0	3,7	4,1	5,1	6,3
Ονομαστική απόδοση 50/30 °C	%	105,8	105,7	105,7	105,7	105,8	105,8	105,8	105,8
Μέγιστη πίεση νερού κυκλώματος θέρμανσης	bar	3							
Ελάχιστη πίεση νερού κυκλώματος θέρμανσης	bar	0,5							
Χωρητικότητα νερού δοχείου εκτόνωσης	l	8	8	10	10	8	8	10	10
Ελάχιστη πίεση του δοχείου εκτόνωσης	bar	0,8							
Μέγιστη πίεση νερού κυκλώματος ζεστού νερού οικιακής χρήσης	bar	-	-	-	-	8,0	8,0	8,0	8,0
Ελάχιστη δυναμική πίεση νερού κυκλώματος ζεστού νερού οικιακής χρήσης	bar	-	-	-	-	0,15	0,15	0,15	0,15
Ελάχιστη παροχή νερού του κυκλώματος ζεστού νερού οικιακής χρήσης	l/min	-	-	-	-	2,0	2,0	2,0	2,0
Παραγωγή ζεστού νερού οικιακής χρήσης με ΔT = 25 °C	l/min	-	-	-	-	13,8	16,1	18,9	22,9
Παραγωγή ζεστού νερού οικιακής χρήσης με ΔT = 35 °C	l/min	-	-	-	-	9,8	11,5	13,5	16,4
Ειδική παροχή "D" (EN 13203-1)	l/min	-	-	-	-	11,5	13,4	15,8	19,1
Εύρος θερμοκρασιών κυκλώματος θέρμανσης	°C	25+80							
Εύρος θερμοκρασιών κυκλώματος ζεστού νερού οικιακής χρήσης	°C	35+60							
Τυπολογία αποστραγγίσεων	-	C13 - C33 - C43 - C53 - C63 - C83 - B23							
Διάμετρος ομοκεντρικής αποστράγγισης	mm	60/100							
Διάμετρος χωριστών αποστραγγίσεων	mm	80/80							
Μέγιστη παροχή μάζας καπνών	kg/s	0,006	0,012	0,014	0,016	0,012	0,014	0,016	0,019
Ελάχιστη παροχή μάζας καπνών	kg/s	0,001	0,002	0,002	0,002	0,002	0,002	0,002	0,003
Μέγιστη θερμοκρασίας καπνών	°C	75	80	80	80	80	80	80	80
Κλάση NOx	-	6							
Πίεσης τροφοδοσίας φυσικού αερίου 2H	mbar	20							
Πίεσης τροφοδοσίας αερίου προπανίου 3P	mbar	37							
Ηλεκτρική τάση τροφοδοσίας	V	230							
Ηλεκτρική συχνότητα τροφοδοσίας	Hz	50							
Ονομαστική ηλεκτρική ισχύς	W	72	85	99	91	85	99	106	120
Καθαρό βάρος	kg	34,5	34,5	36	37,5	38,5	38,5	39,5	41
Διαστάσεις - ύψος	mm	763							
- πλάτος	mm	450							
- βάθος	mm	345							
Βαθμός προστασίας κατά της υγρασίας (EN 60529)	-	IPX5D							
Πιστοποιητικό CE 0085CL0214									

ΚΑΤΑΝΑΛΩΣΕΙΣ ΘΕΡΜΙΚΗ ΠΑΡΟΧΗ Q_{max} και Q_{min}

Q _{max} (G20) - 2H	m ³ /h	1,31	2,61	3,06	3,49	2,61	3,06	3,60	4,36
Q _{min} (G20) - 2H	m ³ /h	0,22	0,37	0,43	0,50	0,37	0,41	0,51	0,62
Q _{max} (G31) - 3P	kg/h	0,96	1,92	2,25	2,56	1,92	2,25	2,64	3,20
Q _{min} (G31) - 3P	kg/h	0,16	0,27	0,32	0,37	0,27	0,30	0,37	0,46

21.ΤΕΧΝΙΚΕΣ ΠΑΡΑΜΕΤΡΟΙ

ΒΑΧΙ LUNA DUO-TEC E			1.12	1.24	1.28	1.32	24	28	33	40
Λέβητας συμπίκνωσης			Ναι	Ναι	Ναι	Ναι	Ναι	Ναι	Ναι	Ναι
Λέβητας χαμηλής θερμοκρασίας ⁽¹⁾			Όχι	Όχι	Όχι	Όχι	Όχι	Όχι	Όχι	Όχι
Λέβητας B1			Όχι	Όχι	Όχι	Όχι	Όχι	Όχι	Όχι	Όχι
Θερμαντήρας χώρου με συμπαραγωγή			Όχι	Όχι	Όχι	Όχι	Όχι	Όχι	Όχι	Όχι
Θερμαντήρας συνδυασμένης λειτουργίας			Όχι	Όχι	Όχι	Όχι	Ναι	Ναι	Ναι	Ναι
Ονομαστική θερμική ισχύς	<i>Prated</i>	kW	12	24	28	32	20	24	28	32
Ωφέλιμη θερμική ισχύς στην ονομαστική θερμική ισχύ και σε καθεστώς υψηλής θερμοκρασίας ⁽²⁾	<i>P₄</i>	kW	12.0	24.0	28.0	32.0	20.0	24.0	28.0	32.0
Ωφέλιμη θερμική ισχύς στο 30% της ονομαστικής θερμικής ισχύος και σε καθεστώς χαμηλής θερμοκρασίας ⁽¹⁾	<i>P₁</i>	kW	4.0	8.0	9.4	10.7	6.7	8.0	9.4	10.7
Ενεργειακή απόδοση της εποχιακής θέρμανσης χώρου	<i>η_s</i>	%	93	93	93	93	93	93	93	93
Ωφέλιμη απόδοση στην ονομαστική θερμική ισχύ και σε καθεστώς χαμηλής θερμοκρασίας ⁽²⁾	<i>η₄</i>	%	88.1	87.9	87.9	87.9	88.0	87.9	88.1	87.9
Ωφέλιμη απόδοση στο 30% της ονομαστικής θερμικής ισχύος και σε καθεστώς χαμηλής θερμοκρασίας ⁽¹⁾	<i>η₁</i>	%	98.2	98.0	98.0	98.0	98.0	98.0	98.1	98.0
Βοηθητική κατανάλωση ηλεκτρικής ενέργειας										
Πλήρες φορτίο	<i>elmax</i>	kW	0.030	0.042	0.047	0.035	0.030	0.042	0.041	0.035
Μερικό φορτίο	<i>elmin</i>	kW	0.013	0.013	0.013	0.013	0.013	0.013	0.013	0.013
Κατάσταση αναμονής	<i>P_{SB}</i>	kW	0.003	0.003	0.003	0.003	0.003	0.003	0.003	0.003
Λοιπά χαρακτηριστικά										
Απώλειες θερμότητας σε κατάσταση αναμονής	<i>P_{stby}</i>	kW	0.035	0.035	0.040	0.045	0.035	0.035	0.040	0.045
Κατανάλωση ισχύος ανάφλεξης καυστήρα	<i>P_{ign}</i>	kW	0.000	0.000	0.000	0.000	0.000	0.000	0.000	0.000
Ετήσια κατανάλωση ενέργειας	<i>Q_{HE}</i>	GJ	37	74	87	99	62	74	87	99
Στάθμη ηχητικής ισχύος, εσωτερικού χώρου	<i>L_{WA}</i>	dB	52	52	53	52	49	50	53	51
Εκπομπές οξειδίων του αζώτου	NO _x	mg/kWh	21	16	16	28	15	17	15	24
Παράμετροι ζεστού νερού οικιακής χρήσης										
Δηλωμένο προφίλ φορτίου							XL	XL	XXL	XXL
Ημερήσια κατανάλωση ηλεκτρικής ενέργειας	<i>Q_{elec}</i>	kWh					0.162	0.232	0.214	0.276
Ετήσια κατανάλωση ηλεκτρικής ενέργειας	<i>AEC</i>	kWh					36	51	47	61
Ενεργειακή απόδοση θέρμανσης νερού	<i>η_{wh}</i>	%					88	86	87	85
Ημερήσια κατανάλωση καυσίμου	<i>Q_{fuel}</i>	kWh					21.780	22.470	27.820	28.050
Ετήσια κατανάλωση καυσίμου	<i>AFC</i>	GJ					17	17	22	22
(1) Η χαμηλή θερμοκρασία αφορά θερμοκρασία επιστροφής 30°C για τους λέβητες συμπίκνωσης, 37°C για τους λέβητες χαμηλής θερμοκρασίας και 50°C για άλλους λέβητες (στην είσοδο του θερμαντήρα). (2) Το καθεστώς υψηλής θερμοκρασίας αφορά θερμοκρασία επιστροφής 60°C και θερμοκρασία τροφοδοσίας 80°C στην έξοδο του θερμαντήρα.										

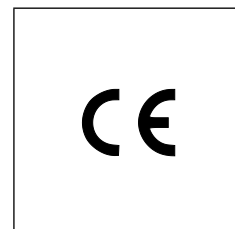
22. ΔΕΛΤΙΟ ΠΡΟΪΟΝΤΟΣ

BAXI LUNA DUO-TEC E		1.12	1.24	1.28	1.32	24	28	33	40
Θέρμανση χώρου - Εφαρμογή θερμοκρασίας		Μέση	Μέση	Μέση	Μέση	Μέση	Μέση	Μέση	Μέση
Θέρμανση νερού - Δηλωμένο προφίλ φορτίου						XL	XL	XXL	XXL
Τάξη ενεργειακής απόδοσης της εποχιακής θέρμανσης χώρου		A	A	A	A	A	A	A	A
Τάξη ενεργειακής απόδοσης θέρμανσης νερού						A	A	A	A
Ονομαστική θερμική ισχύς (<i>Prated ή Psup</i>)	kW	12	24	28	32	20	24	28	32
Θέρμανση χώρου - Ετήσια κατανάλωση ενέργειας	GJ	37	74	87	99	62	74	87	99
Θέρμανση νερού - Ετήσια κατανάλωση ενέργειας	kWh ⁽¹⁾ GJ ⁽²⁾					36 17	51 17	47 22	61 22
Ενεργειακή απόδοση της εποχιακής θέρμανσης χώρου	%	93	93	93	93	93	93	93	93
Ενεργειακή απόδοση θέρμανσης νερού	%					88	86	87	85
Στάθμη ηχητικής ισχύος L _{WA} , εσωτερικού χώρου	dB	52	52	53	52	49	50	53	51
(1) Ηλεκτρικής ενέργειας (2) Καυσίμου									

Estimado Cliente,
 Nuestra Empresa opina que su nuevo producto satisfará todas sus exigencias. La compra de un nuestro producto garantiza lo que Ud. se espera: un buen funcionamiento y un uso simple y racional.
 Le pedimos que no ponga aparte estas instrucciones sin leerlas: contienen informaciones útiles para una gestión correcta y eficaz de su producto.

Nuestra empresa declara que estos productos llevan el marcado **CE** con arreglo a los requisitos esenciales de las siguientes Directivas:

- Reglamento de Gas **2016/426**
- Directiva de Rendimientos **92/42/CEE**
- Directiva de Compatibilidad Electromagnética **2014/30/UE**
- Directiva de Baja Tensión **2014/35/UE**
- Directiva de diseño ecológico **2009/125/CE**
- Reglamento (UE) N° **2017/1369** (para calderas con Potencia<70 kW)
- Reglamento proyecto ecocompatible (UE) N° **813/2013**
- Reglamento etiquetado energético (UE) N° **811/2013** (para calderas con Potencia<70 kW)



Nuestra empresa, en su constante acción para mejorar los productos, se reserva la posibilidad de modificar los datos indicados en esta documentación en cualquier momento y sin aviso previo. Esta documentación es un soporte informativo y no se puede considerar como un contrato con terceros.

El aparato puede ser utilizado por niños de edad no inferior a 8 años y personas con capacidades físicas, sensoriales o mentales limitadas o que no tengan experiencia ni conocimientos apropiados, a condición de que estén vigilados o hayan recibido instrucciones sobre el uso seguro del aparato y hayan entendido los peligros relacionados con él. Los niños no deben jugar con el aparato. La limpieza y el mantenimiento que debe realizar el usuario no tienen que ser efectuados por niños sin vigilancia.

ÍNDICE

DESCRIPCIÓN DE LOS SÍMBOLOS	89
ADVERTENCIAS DE SEGURIDAD	89
ADVERTENCIAS GENERALES	90
CONSEJOS PARA EL AHORRO ENERGÉTICO	90
1. PUESTA EN MARCHA DE LA CALDERA.....	91
1.1 REGULACIÓN DE LA TEMPERATURA DE IDA EN CALEFACCIÓN Y DEL AGUA SANITARIA.....	91
1.2 MODOS DE FUNCIONAMIENTO	91
2. PARADA PROLONGADA DE LA INSTALACIÓN. PROTECCIÓN ANTIHELADAS	92
3. CAMBIO DE GAS	92
4. ANOMALÍAS	92
5. MENÚ DE INFORMACIÓN SOBRE LA CALDERA	93
6. APAGADO DE LA CALDERA.....	93
7. LLENADO DE LA INSTALACIÓN	93
8. INSTRUCCIONES PARA EL MANTENIMIENTO ORDINARIO	93
ADVERTENCIAS ANTES DE LA INSTALACIÓN.....	94
9. INSTALACIÓN DE LA CALDERA	94
9.1 SUMINISTRO PRESENTE EN EL EMBALAJE	94
9.2 DIMENSIONES DE LA CALDERA.....	94
10. INSTALACIÓN DE LOS CONDUCTOS	95
10.1 CONDUCTOS COAXIALES.....	95
10.2 CONDUCTOS SEPARADOS.....	95
11. CONEXIONES ELÉCTRICAS.....	96
11.1 CONEXIÓN DEL TERMOSTATO AMBIENTE.....	97
11.2 ACCESORIOS QUE NO FORMAN PARTE DEL SUMINISTRO	97
12. FUNCIONES ESPECIALES.....	98
12.1 PRIMER ENCENDIDO.....	98
12.2 FUNCIÓN PURGADO DE LA INSTALACIÓN.....	98
12.3 FUNCIÓN DESHOLLINADORA.....	98
12.4 CONTROL DE LA COMBUSTIÓN (CO ₂).....	99
FUNCIÓN DE AJUSTE DE LA COMBUSTIÓN (CO ₂ %)	99
13. VÁLVULA DE GAS	99
13.1 MODALIDADES DE CAMBIO DE GAS	99
14. CONFIGURACIÓN DEL LOS PARÁMETROS.....	100
14.1 REGULACIÓN POTENCIA MÁXIMA CALEFACCIÓN.....	101
15. IDENTIFICACIÓN Y SOLUCIÓN DE ANOMALÍAS SERVICE.....	102

16.	DISPOSITIVOS DE REGULACIÓN Y SEGURIDAD	104
17.	CURVAS DE CAUDAL/ALTURA MANOMÉTRICA DEL CIRCULADOR	104
18.	MANTENIMIENTO ANUAL	105
18.1	GRUPO HIDRÁULICO	105
18.1.1	LIMPIEZA DEL FILTRO DE AGUA FRÍA	105
18.3	SUSTITUCIÓN DE LOS COMPONENTES	106
	FUNCIÓN CALIBRACIÓN AUTOMÁTICA	106
19.	DESMONTAJE, ELIMINACIÓN Y RECICLADO	106
20.	CARACTERÍSTICAS TÉCNICAS	107
21.	PARÁMETROS TÉCNICOS	108
22.	FICHA DE PRODUCTO	109

DESCRIPCIÓN DE LOS SÍMBOLOS



ADVERTENCIA

Riesgo de daño o mal funcionamiento del aparato. Prestar especial atención a las advertencias de peligro relacionadas con posibles daños a las personas.



PELIGRO DE QUEMADURAS

Esperar a que el aparato se enfríe antes de actuar sobre las piezas expuestas al calor.



PELIGRO DE ALTA TENSIÓN

Piezas eléctricas bajo tensión y peligro de electrocución.



PELIGRO DE HIELO

Probable formación de hielo causada por las bajas temperaturas.



INFORMACIÓN IMPORTANTE

Información que deberá leer con especial cuidado porque son útiles para el buen funcionamiento de la caldera.



PROHIBICIÓN GENÉRICA

Está prohibido efectuar/utilizar lo que se indica al lado del símbolo.

ADVERTENCIAS DE SEGURIDAD

OLOR DE GAS

- Apagar la caldera.
- No accionar ningún dispositivo eléctrico (por ej. no se debe encender la luz).
- Apagar las eventuales llamas libres y abrir las ventanas.
- Llamar a un centro de Asistencia Técnica Autorizado.

OLOR DE COMBUSTIÓN

- Apagar la caldera.
- Airear el local abriendo las puertas y las ventanas.
- Llamar a un centro de Asistencia Técnica Autorizado.

MATERIAL INFLAMABLE

No utilizar y/o depositar materiales fácilmente inflamables (diluyentes, papel, etc.) en las cercanías de la caldera.

MANTENIMIENTO Y LIMPIEZA DE LA CALDERA

Desconectar la alimentación eléctrica de la caldera antes de efectuar cualquier intervención.



Este aparato no debe ser utilizado por personas con capacidades físicas, sensoriales o mentales limitadas o que no tengan una experiencia ni conocimientos apropiados, a menos que actúen bajo la vigilancia de una persona responsable de su seguridad o hayan recibido instrucciones sobre el uso del aparato.

ADVERTENCIAS GENERALES

Esta caldera sirve para calentar agua a una temperatura inferior a la de ebullición, a presión atmosférica. Debe conectarse a una instalación de calefacción y a una red de distribución de agua caliente sanitaria dentro de los límites de sus prestaciones y de su potencia. Antes de que la caldera sea conectada por un técnico calificado es preciso:

- Controlar que la caldera esté preparada para funcionar con el tipo de gas disponible. El tipo de gas se indica en el embalaje y en la placa de datos del aparato.
- Controlar que la chimenea tenga buen tiro, que no tenga estrangulamientos y no desemboquen en ella las salidas de otros aparatos, salvo que haya sido realizada para este fin conforme a la reglamentación vigente.
- Si la caldera se conecta a una chimenea preexistente, controlar que ésta se haya limpiado perfectamente, ya que el desprendimiento de los depósitos de las paredes durante el funcionamiento puede obstruir la salida de humos.
- Para mantener el funcionamiento correcto y la garantía del aparato, también es imprescindible respetar las siguientes indicaciones:

1. Agua caliente sanitaria

1.1 Si la dureza del agua es superior a 20°F (1°F = 10 mg de carbonato de calcio por litro de agua) es preciso instalar un dosificador de polifosfatos o un sistema similar, conforme a las normas vigentes.

1.2 Una vez montado el aparato, antes de utilizarlo es necesario hacer una limpieza a fondo de la instalación.

1.3 Los materiales utilizados para el ACS son conformes a la Directiva 98/83/CE.

2. Circuito de Calefacción

2.1 Instalación nueva: antes de instalar la caldera, hay que limpiar la instalación para eliminar los residuos de roscados, soldaduras y disolventes, utilizando un producto comercial que no sea ni ácido ni alcalino, y que tampoco ataque los metales, el plástico y la goma. Para evitar que se formen incrustaciones en la instalación, es necesario utilizar un inhibidor como FERNOX de protección para instalaciones de calefacción. Para el uso de este producto, seguir atentamente las instrucciones facilitadas por el fabricante.

2.2 Instalación existente: antes de instalar la caldera, es necesario vaciar completamente y limpiar la instalación de lodos y contaminantes con el producto comercial citado en el punto anterior. El producto aconsejado para la limpieza es: FERNOX regenerador para instalaciones de calefacción. Para el uso de este producto, seguir atentamente las instrucciones facilitadas por el fabricante. Se recuerda que los depósitos en la instalación de calefacción perjudican el funcionamiento de la caldera (por ej. sobrecalentamiento y ruido del intercambiador).

El primer encendido debe ser efectuado por el Servicio de Asistencia Técnica autorizado, que tendrá que controlar:

- Que los datos de placa sean conformes a los de las redes de alimentación (eléctrica, hidráulica y gas).
- Que la instalación cumpla las normas vigentes.
- Que se haya efectuado correctamente la conexión eléctrica a la red más tierra.



La inobservancia de estas indicaciones invalida la garantía del aparato. Los nombres de los Centros de Asistencia Técnica autorizados se indican en la hoja adjunta. Antes de la puesta en marcha, quitar la película de protección de la caldera. Para ello, no utilice herramientas o materiales abrasivos, ya que podrían arruinar la pintura.



No se deben dejar las partes del embalaje (bolsas de plástico, poliestireno, etc.) al alcance de niños, en cuanto que son potenciales fuentes de peligro.

CONSEJOS PARA EL AHORRO ENERGÉTICO

Regulación de la calefacción

Regular la temperatura de impulsión de la caldera según el tipo de instalación. Para las instalaciones con radiadores, se aconseja programar una temperatura máxima de impulsión del agua de calefacción de unos 60°C y aumentar este valor si no se alcanza el confort ambiente requerido. En caso de instalación con paneles radiantes en el pavimento, no superar la temperatura indicada por el diseñador de la instalación. Se aconseja utilizar la Sonda Exterior y/o el Panel de Control para adaptar automáticamente la temperatura de impulsión según las condiciones atmosféricas o la temperatura interior. De este modo no se produce más calor que el que efectivamente se necesita. Regular la temperatura ambiente sin sobrecalentar los locales. Cada grado en exceso comporta un consumo energético mayor, equivalente a un 6%. Adecuar la temperatura ambiente también según el tipo de utilización de los locales. Por ejemplo, el dormitorio o las habitaciones que se utilizan menos se pueden calentar a una temperatura inferior. Utilizar la programación horaria y programar para las horas nocturnas una temperatura ambiente unos 5°C inferior a la de las horas diurnas. Un valor inferior no es conveniente en términos de ahorro económico. Solamente en caso de ausencia prolongada, como por ejemplo unas vacaciones, bajar aún más el set de temperatura. Para asegurar la correcta circulación del aire no cubrir los radiadores. No dejar las ventanas entrecerradas para airear los locales, sino abrirlas completamente durante un breve periodo.

Agua caliente sanitaria

Un buen ahorro se obtiene programando la temperatura sanitaria del agua deseada, evitando mezclarla con el agua fría. Cualquier calefacción adicional causa un derroche de energía y una mayor producción de caliza.

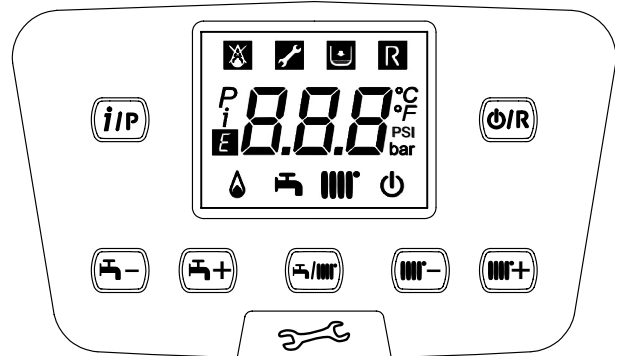
1. PUESTA EN MARCHA DE LA CALDERA

Para encender la caldera correctamente, actuar del siguiente modo:

- Controlar que la presión de la instalación tenga el valor indicado (capítulo "LLENADO DE LA INSTALACIÓN");
- Alimentar eléctricamente la caldera;
- Abrir el grifo del gas (de color amarillo, situado debajo de la caldera);
- Seleccionar la modalidad de calefacción deseada (capítulo 1.2).

Leyenda de las TECLAS

	Regulación de la temperatura del agua sanitaria (tecla + para aumentar la temperatura y tecla - para reducirla)
	Regulación de la temperatura del agua de calefacción (tecla + para aumentar la temperatura y tecla - para reducirla)
	Información sobre el funcionamiento de la caldera
	Modo de funcionamiento: ACS – ACS y Calefacción – Sólo Calefacción
	Apagado – Rearme – Salida menú/funciones



Leyenda de los SÍMBOLOS

	Apagado: calefacción y ACS deshabilitadas (está activada solamente la protección antihielo de la caldera)		Quemador encendido
	Anomalía que impide el encendido del quemador		Modo de funcionamiento en ACS habilitado
	Presión agua caldera/instalación baja		Modo de funcionamiento en Calefacción habilitado
	Solicitud de Asistencia Técnica		Menú de programación
	Anomalía que se puede rearmar manualmente (tecla		Menú de información sobre la caldera
	Anomalía en curso	°C, °F, bar, PSI	Unidades de medida programadas (SI/US)

1.1 REGULACIÓN DE LA TEMPERATURA DE IDA EN CALEFACCIÓN Y DEL AGUA SANITARIA

La regulación de la temperatura de impulsión calefacción y del agua sanitaria se efectúa actuando sobre las teclas y respectivamente. El encendido del quemador se visualiza en la pantalla con el símbolo .

CALEFACCIÓN: durante el funcionamiento de la caldera en calefacción, en la pantalla aparecen el símbolo intermitente y la temperatura de impulsión de calefacción (°C).

En caso de conexión de una Sonda Exterior, las teclas regulan indirectamente la temperatura ambiente (valor de fábrica 20°C - véase el capítulo 11.2.1).

ACS: Durante el funcionamiento de la caldera en sanitario, en la pantalla se visualizan el símbolo intermitente y la temperatura del circuito primario de la caldera (°C).

1.2 MODOS DE FUNCIONAMIENTO

SÍMBOLO VISUALIZADO	MODOS DE FUNCIONAMIENTO
	SANITARIO
	SANITARIO Y CALEFACCIÓN
	SÓLO CALEFACCIÓN

Para habilitar el funcionamiento del aparato en **Sanitario - Calefacción** o **Sólo Calefacción** pulsa repetidamente la tecla y escoger una de las tres modalidades disponibles.

Para dejar parada la caldera, manteniendo activa la función antihielo, pulsar al menos 3 segundos la tecla , en pantalla aparecerá sólo el símbolo (con la caldera en bloqueo parpadea la retroalimentación de la pantalla).

Sección USUARIO (es)

2. PARADA PROLONGADA DE LA INSTALACIÓN. PROTECCIÓN ANTIHELADAS

Es buena costumbre evitar el vaciado de toda la instalación de calefacción porque los cambios de agua producen también inútiles y dañinos depósitos calcáreos dentro de la caldera y de los cuerpos calentadores. Si en invierno la instalación no se utiliza y hay peligro de heladas, se aconseja añadir al agua del circuito una solución anticongelante específica, por ejemplo propilenglicol mezclado con inhibidores de incrustaciones y corrosión. La gestión electrónica de la caldera está provista de una función "antihielo" en calefacción que con una temperatura de ida de la instalación inferior a 5 °C hace funcionar el quemador hasta alcanzar el valor de 30 °C en impulsión.



La función es operativa si la caldera está alimentada eléctricamente, tiene gas, la presión de la instalación es la prescrita y la caldera no está bloqueada.

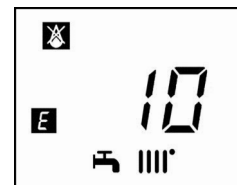
3. CAMBIO DE GAS

Las calderas pueden funcionar ya sea con gas natural (G20) como con gas propano (G31). Dirigirse al SERVICIO DE ASISTENCIA TÉCNICA AUTORIZADO, en caso de que sea necesario el cambio de gas.

4. ANOMALÍAS

Las posibles anomalías visualizadas en pantalla son identificadas con el símbolo **E** y de un número (código de anomalía). Para el listado completo de las anomalías, ver la tabla siguiente.

Si en pantalla aparece el símbolo **R** la anomalía requiere de un REARME por parte del usuario. Para REARMAR la caldera, pulsar la tecla durante dos segundos **(@R)**. Si una determinada anomalía se presentase con frecuencia, dirigirse al servicio de Asistencia Técnica autorizado.



E	Descripción de la anomalía	Intervención
10	Sensor sonda exterior averiado	Llamar el centro de asistencia técnica autorizado.
12	Falta de conmutación presóstato diferencial hidráulico	Llamar el centro de asistencia técnica autorizado.
13	Contactos pegados presóstato diferencial hidráulico	Llamar el centro de asistencia técnica autorizado.
15	Error mando válvula de gas	Llamar el centro de asistencia técnica autorizado.
18	Llenado automático circuito hidráulico en curso	Esperar a que el ciclo de llenado finalice
19	Anomalía durante la fase de llenado instalación	Pulsar la tecla R durante 2 segundos como mínimo.
20	Sensor NTC de impulsión averiado	Llamar el centro de asistencia técnica autorizado.
28	Sensor NTC de humos averiado	Llamar el centro de asistencia técnica autorizado.
40	Sensor NTC de retorno averiado	Llamar el centro de asistencia técnica autorizado.
50	Sensor NTC agua caliente sanitaria averiado	Llamar el centro de asistencia técnica autorizado.
53	Conducto de humos atascado	Cortar la alimentación eléctrica de la caldera durante unos segundos. Si la anomalía persiste, llamar el centro de asistencia técnica autorizado.
55	Tarjeta electrónica no calibrada	Llamar el centro de asistencia técnica autorizado.
83...87	Problema de comunicación entre la tarjeta de la caldera y la unidad de mando. Probable cortocircuito en el cableado	Llamar el centro de asistencia técnica autorizado.
92	Anomalía de humos durante la fase de calibrado (probable recirculación de humos)	Llamar el centro de asistencia técnica autorizado.
109	Presencia de aire en el circuito de la caldera (anomalía temporal)	Llamar el centro de asistencia técnica autorizado.
110	Activación del termostato de seguridad por sobrettemperatura (probable bloqueo de la bomba o aire en el circuito de calefacción)	Pulsar la tecla R durante 2 segundos como mínimo.
117	Presión demasiado alta en el circuito hidráulico (> 2,7 bar)	Llamar el centro de asistencia técnica autorizado.
118	Presión demasiado baja en el circuito hidráulico	Controlar que la presión de la instalación tenga el valor indicado. Véase el apartado LLENADO DE LA INSTALACIÓN.
125	Activación de seguridad por falta de circulación (control efectuado mediante un sensor de temperatura)	Pulsar la tecla R durante 2 segundos como mínimo.
128	Pérdida de llama	Pulsar la tecla R durante 2 segundos como mínimo.
129	Pérdida de llama en encendido	Llamar el centro de asistencia técnica autorizado.
130	Activación sonda NTC de humos por sobrettemperatura	Pulsar la tecla R durante 2 segundos como mínimo.
133	Falta de encendido (5 intentos)	Pulsar la tecla R durante 2 segundos como mínimo.
134	Válvula de gas bloqueada	Pulsar la tecla R durante 2 segundos como mínimo.

135	Error interior de la tarjeta	Llamar el centro de asistencia técnica autorizado.	
	Error de conexión válvula de gas		
154	Prueba de control sonda de impulsión/retorno	Llamar el centro de asistencia técnica autorizado.	
160	Anomalía de funcionamiento ventilador	Llamar el centro de asistencia técnica autorizado.	
178	Activación del termostato de seguridad por sobretemperatura en instalación baja temperatura	Llamar el centro de asistencia técnica autorizado.	
317	162	Frecuencia de alimentación eléctrica incorrecta	Llamar el centro de asistencia técnica autorizado.
384	164	Llama parásita (anomalía interior)	Pulsar la tecla R durante 2 segundos como mínimo.
385	165	Tensión de alimentación demasiado baja	La restauración es automática con tensión superior a 175V. Si la anomalía persiste, llamar el centro de asistencia técnica autorizado.



En caso de anomalía, la retroiluminación de la pantalla se enciende y visualiza el código de error. Es posible realizar 5 intentos seguidos de rearme, tras los cuales la caldera se queda bloqueada. Para intentar otro rearme es necesario esperar 15 minutos.

5. MENÚ DE INFORMACIÓN SOBRE LA CALDERA

Presione al menos 1 segundo la tecla **(iP)** para mostrar la información de la siguiente tabla. Para salir pulse la tecla **(OR)**.

i	DESCRIPCIÓN	i	DESCRIPCIÓN
00	Código interno de anomalía secundario	06	Temperatura de retorno Calefacción (°C)
01	Temperatura de ida Calefacción (°C)	07	Temperatura sonda humos (°C)
02	Temperatura exterior (°C)	08	Temperatura intercambiador primario (°C)
03	Temperatura Agua Caliente Sanitaria acumulador externo (caldera sólo Calefacción)	09 - 13	Informaciones productor
04	Temperatura Agua Caliente Sanitaria (caldera con intercambiador de placas)	14	Identificación comunicación Open Therm
05	Presión agua instalación de Calefacción (bar)	15 - 18	Informaciones productor

6. APAGADO DE LA CALDERA

Para apagar la caldera, podría retirar la fuente de alimentación a través del interruptor bipolar. No obstante, no recomendamos desconectar la caldera de la corriente eléctrica, déjela en el modo "APAGADO, con protección antihielo" la caldera permanece apagada, pero los circuitos eléctricos permanecen bajo tensión y la función antihielo está activada.

7. LLENADO DE LA INSTALACIÓN

Verifique periódicamente que la presión, leída en el manómetro "B", y con la instalación en frío, sea de 1 - 1,5 bar. En el caso de que sea inferior, actúe sobre el grifo "A" de llenado de la caldera (figura adjunta).

A	Grifo de llenado caldera / instalación
B	Manómetro



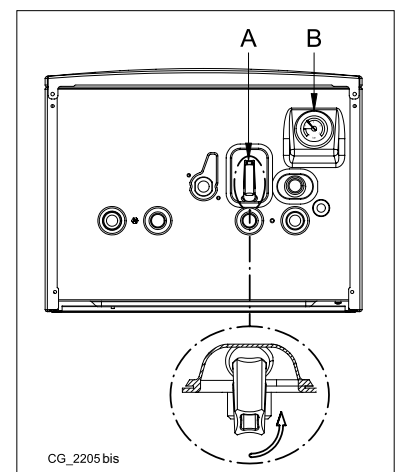
Se recomienda tener especial cuidado durante la fase de llenado de la instalación de calefacción. En particular abrir las válvulas termostáticas que estén presentes en la instalación y hacer entrar el agua lentamente para evitar la formación de aire en el circuito primario hasta que se alcance la presión necesaria para el funcionamiento. Finalmente purgar los elementos radiantes que estén situados en el interior de la instalación. BAXI rechaza cualquier responsabilidad ante los daños resultantes de la presencia de burbujas de aire en el interior del intercambiador primario por el cumplimiento incorrecto o aproximado de lo indicado anteriormente.



La caldera está dotada de un presóstato hidráulico que no permite el funcionamiento de la caldera en caso de falta de agua.



De producirse disminuciones frecuentes de la presión, dirigirse al **SERVICIO DE ASISTENCIA TÉCNICA AUTORIZADO**.



8. INSTRUCCIONES PARA EL MANTENIMIENTO ORDINARIO

Para garantizar una perfecta eficacia funcional y de seguridad de la caldera es necesario, al final de cada estación, hacer inspeccionar la caldera por el Servicio de Asistencia Técnica autorizado.

Un mantenimiento esmerado asegura siempre un ahorro en la gestión de la instalación.

ADVERTENCIAS ANTES DE LA INSTALACIÓN

Las notas y las instrucciones técnicas indicadas a continuación se dirigen a los instaladores de modo que puedan efectuar una instalación perfecta. Las instrucciones sobre el encendido y el empleo de la caldera se encuentran en la parte destinada al usuario. Cabe tener presente que la instalación, el mantenimiento y la gestión de las instalaciones de gas para el uso doméstico deben ser realizados exclusivamente por personal calificado con arreglo a las normas vigentes.

Además, el técnico instalador debe estar capacitado para la instalación de los aparatos de calefacción. Además de lo arriba mencionado se debe tener presente que:

- En caso de que se instale el aparato en un ambiente con temperatura inferior a 0 °C, tomar las medidas necesarias para evitar la formación de hielo en el sifón y la descarga del condensado.
- La caldera puede ser utilizada con cualquier tipo de placa convectiva, radiador y termoconvector, alimentados por dos tubos o monotubo. En cualquier caso, las secciones del circuito se calcularán con los métodos habituales, teniendo en cuenta el caudal-alta manométrica característica disponible en la placa e indicada en el apartado 8.
- No se deben dejar las partes del embalaje (bolsas de plástico, poliestireno, etc.) al alcance de niños, en cuanto que son potenciales fuentes de peligro.
- El primer encendido lo debe efectuar el Servicio de Asistencia Técnica autorizado, indicado en la hoja adjunta.

La falta de conformidad con lo arriba mencionado comporta la caducidad de la garantía.

ADVERTENCIA BOMBA SUPLEMENTARIA

En caso de que se utilice una bomba suplementaria en la instalación de calefacción, se debe situarla en el circuito de retorno de la caldera. De este modo se permite el correcto funcionamiento del presóstato agua.

ADVERTENCIA PARA PANELES SOLARES

En caso de conexión de la caldera instantánea (mixta) a una instalación con paneles solares, la temperatura máxima del agua sanitaria en la entrada de la caldera no debe ser superior a 60°C.



No se deben dejar las partes del embalaje (bolsas de plástico, poliestireno, etc.) al alcance de niños, en cuanto que son potenciales fuentes de peligro.

9. INSTALACIÓN DE LA CALDERA

La figura de la plantilla está disponible al final del manual en el anexo "SECTION" C .

Una vez determinada la ubicación exacta de la caldera, fijar la plantilla a la pared. Realizar la colocación de la instalación empezando por las conexiones de agua y gas presentes en el travesaño inferior de la plantilla. Se aconseja instalar las dos llaves de paso (ida y retorno) G3/4, suministradas con la caldera, en el circuito de calefacción para poder realizar trabajos importantes sin tener que vaciar toda la instalación de calefacción. En caso de instalaciones ya existentes y de sustituciones se aconseja, además de lo arriba mencionado, incluir en el retorno de la caldera y debajo un depósito de decantación destinado a contener las incrustaciones o las escorias presentes también después del lavado y que, con el paso del tiempo, podrían entrar en circulación. Una vez fijada la caldera a la pared, efectuar la conexión a los conductos de evacuación y aspiración, suministrados como accesorios, según se describe en los capítulos siguientes. Conectar el sifón a un registro de descarga, asegurando una pendiente continua. Se deben evitar los tramos horizontales.



No elevar el aparato haciendo fuerza sobre las piezas de plástico, como por ejemplo el sifón y la torre de humos.



Apretar con cuidado los empalmes hidráulicos de la caldera (par máximo 30 Nm).



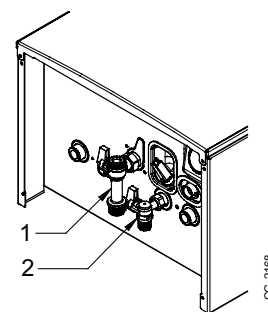
Antes de la puesta en funcionamiento de la caldera, llenar el sifón con agua para evitar que los humos se esparzan por la habitación.

9.1 SUMINISTRO PRESENTE EN EL EMBALAJE

- Plantilla (véase la figura en el anexo "SECTION" C al final del manual)
- Travesaño de soporte caldera
- Tacos de 8 mm y tornillos de presión

ACCESORIOS suministrados bajo pedido:

- grifos de impulsión/retorno calefacción y juntas telescópicas
- Grifo del gas (1) y Grifo de entrada agua (2)



9.2 DIMENSIONES DE LA CALDERA

Las dimensiones de la caldera y las cotas de instalación de los empalmes hidráulicos se indican al final del manual en el anexo "SECTION" C.

A	Conducto de descarga de condensados	D	Entrada GAS
B	Ida instalación de Calefacción	E	Entrada agua fría sanitaria / Llenado instalación
C	Salida Agua Caliente Sanitaria (G1/2") / Acumulador (G3/4")	F	Retorno instalación de Calefacción

10. INSTALACIÓN DE LOS CONDUCTOS

La instalación de la caldera se puede efectuar con facilidad y flexibilidad gracias a los accesorios suministrados y descritos a continuación. Originalmente, la caldera está preparada para la conexión a un conducto de evacuación - aspiración de tipo coaxial, vertical u horizontal. La caldera también se puede utilizar con conductos separados, utilizando el accesorio desdoblador.

Véase la figura en el anexo "SECTION" C al final del manual.

ADVERTENCIAS

C13, C33 Los terminales para la evacuación desdoblada se deben situar en el interior de un cuadrado cuyo lado mida 50 cm. Instrucciones detalladas acompañan los accesorios.

C53 Los terminales para la aspiración del aire comburente y la evacuación de los productos de la combustión no se deben situar en las paredes opuestas al edificio.

C63 La pérdida de carga máxima de los conductos no debe superar **100 Pa**. Los conductos deben estar certificados para el uso específico y para una temperatura superior a 100°C. El terminal chimenea utilizado debe estar certificado según la Norma EN 1856-1.

C43, C83 La chimenea o el conducto de humos utilizado deben ser adecuados para el uso.



ALGUNOS EJEMPLOS DE INSTALACIÓN DE LOS CONDUCTOS ESTÁN DISPONIBLES AL FINAL DEL MANUAL, VÉASE LA FIGURA EN EL ANEXO "SECTION" D.



Para asegurar una mejor instalación, se aconseja utilizar los accesorios suministrados por el fabricante.

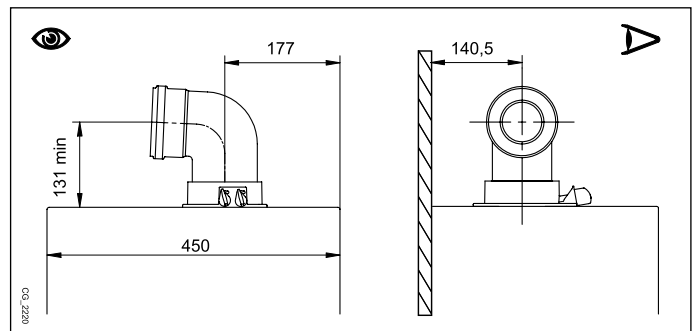


Para garantizar una mayor seguridad de funcionamiento es necesario que los conductos de descarga humos estén fijados correctamente a la pared mediante estribos de fijación especiales. Los estribos se deben situar a una distancia de aproximadamente 1 metro el uno del otro en correspondencia con las juntas.

10.1 CONDUCTOS COAXIALES

Este tipo de conducto permite la evacuación de los productos de la combustión y la aspiración del aire comburente ya sea fuera del edificio, como en conductos de humo de tipo LAS. La curva coaxial de 90° permite conectar la caldera a los conductos de evacuación-aspiración en cualquier dirección, gracias a la posibilidad de rotación de 360°. También se puede utilizar como curva suplementaria acoplada al conducto coaxial o a la curva de 45°.

Si la salida de gases se encuentra en el exterior, el conducto de evacuación-aspiración debe sobresalir 18 mm como mínimo de la pared para que la junta pasamuros de aluminio pueda fijarse y sellarse con el fin de evitar fugas de agua.



- La introducción de un codo de 90° comporta una reducción de 1 metro de la longitud máxima disponible.
- La introducción de un codo de 45° comporta una reducción de 0,5 metros de la longitud máxima disponible.
- El primer codo de 90° no entra en el cálculo de la longitud máxima disponible.

Fijar los tubos de aspiración con dos tornillos galvanizados Ø 4,2 mm, de 19 mm de longitud máxima.



Antes de fijar los tornillos, asegurarse de que el extremo del tubo esté introducido en la junta por al menos 45 mm (véanse las figuras al final del manual en el anexo "SECTION" D).



Asegurarse de dejar una pendiente de 5 cm como mínimo hacia la caldera por cada metro de longitud del conducto de descarga.

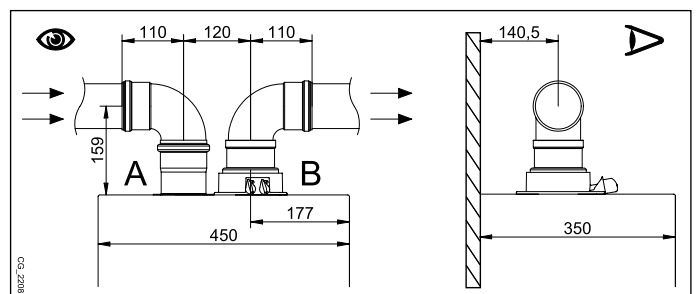


ALGUNOS EJEMPLOS DE INSTALACIÓN DE LOS CONDUCTOS DE EVACUACIÓN, Y LAS LONGITUDES ADMITIDAS CORRESPONDIENTES, ESTÁN DISPONIBLES AL FINAL DEL MANUAL EN EL ANEXO "SECTION" D.

10.2 CONDUCTOS SEPARADOS

Este tipo de conducto permite la evacuación de los productos de la combustión hacia fuera del edificio a través de conductos individuales. La aspiración del aire comburente se puede efectuar en diferente zona a la de evacuación. El accesorio desdoblador, suministrado como accesorio, se compone de un empalme de reducción de evacuación de 100/80 (B) y de un empalme de aspiración aire (A). La junta y los tornillos del empalme de aspiración de aire a utilizar son los que se habían retirado anteriormente de la tapa.

El codo de 90° permite conectar la caldera a los conductos de descarga y aspiración, adaptándose a las diferentes exigencias. También se puede utilizar como codo suplementario acoplado al conducto o al codo de 45°.



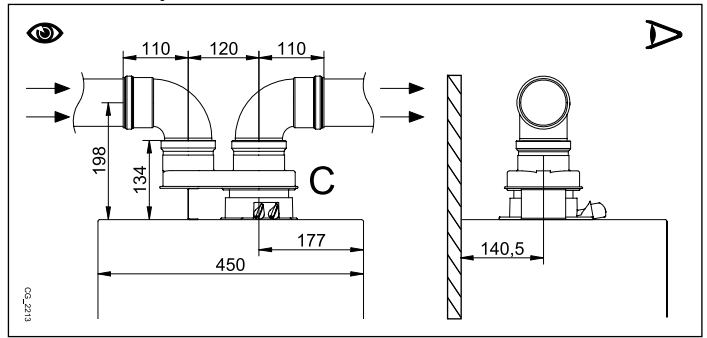
- La introducción de un codo de 90° comporta una reducción de 0,5 metros de la longitud total del conducto.
- La introducción de un codo de 45° comporta una reducción de 0,25 metros de la longitud total del conducto.
- El primer codo de 90° no entra en el cálculo de la longitud máxima disponible.



Asegurarse de dejar una pendiente de 5 cm como mínimo hacia la caldera por cada metro de longitud del conducto de descarga.

KIT DESDOBLADOR INDIVIDUAL (ACCESORIO OPCIONAL)

Para instalaciones especiales de los conductos de evacuación/aspiración de humos, es posible utilizar el accesorio desdoblador individual (C) suministrado como accesorio. De hecho, este accesorio permite orientar la evacuación y la aspiración hacia cualquier dirección gracias a la posibilidad de rotación de 360°. Este tipo de conducto permite la evacuación de los humos ya sea fuera del edificio, como en conductos de humo separados. La aspiración del aire comburente se puede efectuar en zonas diferentes a las de evacuación. El kit desdoblador está fijado a la conexión (100/60 mm) de la caldera y permite al aire comburente y a los humos de evacuación entrar/salir de dos conductos (80 mm) separados. Para más información leer las instrucciones de instalación que acompañan el accesorio.



ALGUNOS EJEMPLOS DE INSTALACIÓN DE LOS CONDUCTOS DE EVACUACIÓN, Y LAS LONGITUDES ADMITIDAS CORRESPONDIENTES, ESTÁN DISPONIBLES AL FINAL DEL MANUAL EN EL ANEXO "SECTION" D.

11. CONEXIONES ELÉCTRICAS

La seguridad eléctrica del aparato se obtiene sólo cuando está correctamente conectado a una instalación de puesta a tierra eficaz, realizada de conformidad con las normas vigentes de seguridad de las instalaciones. La caldera se debe conectar eléctricamente a una red de alimentación de 230 V monofásica + tierra mediante el cable de tres hilos que forma parte del equipo base, respetando la polaridad línea-neutro.

La conexión se debe efectuar por medio de un interruptor bipolar con apertura de los contactos de por lo menos 3 mm. Para sustituir el cable de alimentación, utilizar un cable homologado "HAR H05 VV-F" 3x0,75 mm² con un diámetro de 8 mm como máximo. Para acceder a las regletas quitar el panel frontal de la caldera (fijado con dos tornillos en la parte inferior), girar hacia abajo la caja de mandos y acceder a las regletas **M1**, **M2**, **M3**, destinadas a las conexiones eléctricas, quitando la tapa de protección. Los fusibles, del tipo rápido de 3,15 A, están incorporados en la regleta de alimentación (extraer el portafusible negro para el control y/o la sustitución).

VÉASE EL ESQUEMA ELÉCTRICO AL FINAL DEL MANUAL EN EL ANEXO "SECTION" B.



Verificar que la intensidad nominal total de los accesorios conectados al aparato sea inferior a 2A. Si es superior, es necesario interponer un relé entre los accesorios y la tarjeta electrónica.



Las conexiones presentes en la regleta M1 están a alta tensión (230 V). Antes de realizar la conexión, asegurarse de que el aparato no esté alimentado eléctricamente. Respetar la polaridad de alimentación en la regleta M1: L (LÍNEA) - N (NEUTRO).

BORNERA M1

(L) = Línea (marrón) - (N) = Neutro (azul).

⊕ = Puesta a Tierra (amarillo-verde).

(1) (2) = contacto para el Termostato Ambiente.

IMPORTANTE: No conectar en estos bornes el Regulador Climático suministrado como accesorio.



Es necesario restaurar el puente en los bornes 1-2 de la regleta M1 de la caldera en caso de que no se utilice el termostato ambiente o no esté conectado el Regulador Climático suministrado como accesorio.

BORNERA M2

Bornes 1 - 2: conexión del Control Remoto (baja tensión) suministrado como accesorio.

Bornes 4 - 5 (comunes): conexión de Sonda Exterior (suministrada como accesorio)

Bornes 3-6-7-8: no utilizadas.

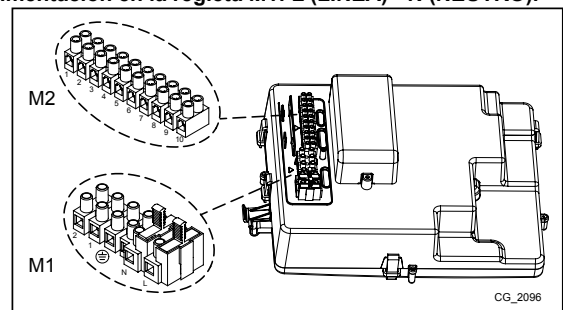
Bornes 9-10: conexión de la sonda del acumulador de Agua Caliente Sanitaria.



En el caso de que el aparato se conecte a una instalación de suelo radiante, para salvaguardar la instalación, el instalador debe preverse un termostato de protección contra la sobretemperatura.



Para la introducción de los cables de conexión de las borneras, utilizar los orificios "pasa-cables" especiales en el fondo de la caldera.



CG_2096

11.1 CONEXIÓN DEL TERMOSTATO AMBIENTE



Las conexiones presentes en la bornera M1 están a alta tensión (230 V). Antes de realizar la conexión, asegurarse de que el aparato no esté alimentado eléctricamente. Respetar la polaridad eléctrica L (LÍNEA) - N (NEUTRO).

Para conectar el Termostato Ambiente a la caldera, actuar como se describe a continuación:

- cortar la alimentación eléctrica de la caldera;
- acceder a la bornera **M1**;
- quitar el puente en los extremos de los contactos **1-2** y conectar los cables del Termostato Ambiente;
- alimentar eléctricamente la caldera y asegurarse de que el Termostato Ambiente funcione correctamente.

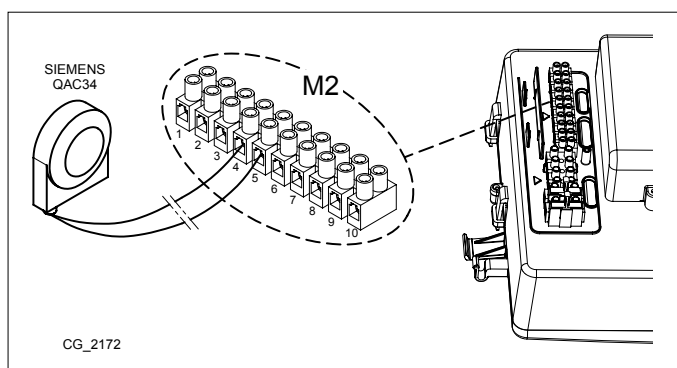
11.2 ACCESORIOS QUE NO FORMAN PARTE DEL SUMINISTRO

11.2.1 SONDA EXTERIOR

Para el conexionado de este accesorio ver la figura adjunta (bornes **4-5**) además de las instrucciones que se suministran con la sonda exterior.

AJUSTE DE LA CURVA CLIMÁTICA "Kt"

Cuando la sonda exterior está conectada a la caldera, la tarjeta electrónica regula la temperatura de impulsión calculada según el coeficiente **Kt** seleccionado. Programar la curva deseada pulsando las teclas según se indica en el gráfico del anexo **SECTION E** para elegir la más apropiada (de 00 a 90).



LEYENDA DEL GRÁFICO - anexo "SECTION" E

	Temperatura de impulsión		Temperatura exterior
--	--------------------------	--	----------------------

11.2.2 ACUMULADOR EXTERNO

La caldera está realizada eléctricamente para la conexión de un calentador exterior. La conexión hidráulica del calentador exterior está esquematizada en la figura del anexo "SECTION" F. Conectar la sonda NTC de prioridad ACS a los bornes **9-10** de la bornera **M2**. El elemento sensible de la sonda NTC se debe introducir en el especial alojamiento presente en el calentador. Controlar que la potencia de intercambio del serpentín del calentador sea la correcta para la potencia de la caldera. La regulación de la temperatura del agua sanitaria (+35°C..+60°C) se efectúa actuando sobre las teclas .

IMPORTANTE: seleccionar el parámetro **P03 = 05** según se describe en el capítulo 14.

11.2.3 CONEXIÓN A UNA INSTALACIÓN DE ZONAS

Para utilizar esta función se debe instalar la tarjeta electrónica relé programable que se suministra como accesorio.

LEYENDA DE LAS CONEXIONES ELÉCTRICAS (véase el esquema en el anexo "SECTION" G al final del manual).

Z	Zona (1..n)	EV	Electroválvula de zona
R	Relé	RT	Termostato Ambiente

La caldera puede gestionar una instalación de calefacción de varias zonas. La Unidad de Ambiente (instalada en la pared) se puede utilizar para controlar una zona, mientras que es posible utilizar termostatos ambiente corrientes para el control de las otras zonas.

CONEXIONES DE LA INSTALACIÓN

- Conectar la válvula/bomba de la zona 1 a los bornes 1 - 3 de la regleta de la tarjeta relé presente en el interior de la caja de mandos de la caldera.
- Conectar el contacto del Termostato Ambiente de las otras zonas a los bornes 1-2 de la regleta M1 (capítulo CONEXIÓN TERMOSTATO AMBIENTE).








Asegúrese de que el parámetro **P04=02**. Configurar el parámetro **P10** (capítulo CONFIGURACIÓN DE LOS PARÁMETROS).









Sección INSTALADOR (es)

12.FUNCIONES ESPECIALES

12.1 PRIMER ENCENDIDO

Durante la primera puesta en marcha de la caldera es necesario realizar el procedimiento que se describe a continuación. Tras haber alimentado eléctricamente la caldera, en la pantalla aparece el código "000" y el aparato está listo para el procedimiento de "primer encendido".


- Pulsar simultáneamente las teclas   durante 6 segundos; en la pantalla aparece la indicación "On" durante 2 segundos seguida del código "312" para indicar que la función de "purgado" está activada. Esta función dura 10 minutos.
- Al finalizar la función, la caldera se enciende y la pantalla visualiza el código "000" alternando el valor % de la potencia de encendido y el valor de la temperatura (°C) de impulsión calefacción. En esta fase "función de reconocimiento de gas", que dura unos 7 minutos, se analiza el tipo de gas utilizado. Durante esta función, asegurar el máximo intercambio térmico a la instalación de calefacción o ACS (demanda de agua caliente sanitaria) para evitar que la caldera se apague por sobretemperatura.
- En caso de que la caldera esté alimentada con gas natural, en la pantalla se visualiza NG durante unos 10 segundos. Ahora la caldera está lista para el funcionamiento normal. Si en la pantalla se visualiza LPG, pulsar simultáneamente las teclas  y  durante por lo menos 4 segundos para salir sin modificar la configuración de fábrica.
- En caso de que la caldera esté alimentada con gas propano, en la pantalla se visualiza LPG. Pulsar la tecla  durante por lo menos 6 segundos para confirmar el gas realmente utilizado. Si en la pantalla se visualiza NG ya que no se reconoce el gas de alimentación, pulsar simultáneamente las teclas  y  durante por lo menos 4 segundos para salir de la función, luego modificar el parámetro P02=01 según se describe en el capítulo "CONFIGURACIÓN DE LOS PARÁMETROS" del manual de instrucciones de la caldera.

 Si la función de purgado o reconocimiento gas se interrumpe por falta de alimentación eléctrica, al restablecerse la alimentación será necesario reactivar la función pulsando simultáneamente las teclas   durante por lo menos 6 segundos. Si durante la Función de Purgado en la pantalla se visualiza la anomalía E118 (baja presión del circuito hidráulico), actuar sobre el grifo de carga del aparato para restablecer la presión correcta. Si la función de reconocimiento gas se interrumpe por una anomalía (por ej. E133 falta de gas), pulsar la tecla  para resetear, luego pulsar simultáneamente las teclas   (por lo menos 6 segundos) para reactivar la función. Si la función de reconocimiento gas se interrumpe por sobretemperatura, es necesario reactivarla pulsando simultáneamente las teclas   durante por lo menos 6 segundos.

La combustión de este aparato se ha controlado, calibrado y ajustado por defecto en fábrica para el funcionamiento con el gas NATURAL.

Durante la Función de Control del Tipo de Gas, la relación de combustión aumentará durante un breve lapso de tiempo mientras se establece el tipo de gas.





En la fase del primer encendido, hasta que no se purgue de aire la tubería de gas no se puede verificar el encendido del quemador, con el consiguiente bloqueo de la caldera. En este caso, se recomienda repetir las operaciones de encendido hasta que llegue el gas al quemador. Para restaurar el funcionamiento de la caldera, pulsar la tecla  durante al menos 2 segundos.



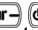

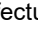
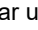
El primer encendido, inmediatamente después de la instalación, puede no ser óptimo debido a que el sistema necesita un tiempo de autoaprendizaje.

12.2 FUNCIÓN PURGADO DE LA INSTALACIÓN

Esta función permite facilitar la eliminación del aire en el interior del circuito de Calefacción cuando se instala la caldera en el lugar correspondiente o después de operaciones de mantenimiento que requieren el vaciado del agua del circuito primario. Para activar la función de purgado de la instalación, pulsar a la vez las teclas   durante 6 segundos. Cuando la función está activada, en pantalla aparece la indicación On durante unos segundos; seguidamente aparece la línea de programa 312. La tarjeta electrónica activará un ciclo de encendido/apagado del circulador que dura 10 minutos. La función se parará automáticamente al final del ciclo. Para salir manualmente de esta función, volver a pulsar a la vez las teclas indicadas anteriormente durante 6 segundos.

12.3 FUNCIÓN DESHOLLINADORA

Esta función coloca la caldera a la **máxima potencia** en Calefacción. Después de la activación es posible regular el nivel % de potencia de la caldera de la mínima a la máxima potencia en Agua Caliente Sanitaria. El proceso es el siguiente:

- Pulsar conjuntamente las teclas   al menos 6 segundos. Cuando la función está activada en pantalla se visualiza unos segundos el texto "On" seguidamente aparece la línea de programa "303" alternada con el valor % de potencia de la caldera.
- Pulse las teclas   para efectuar una regulación graduada de la potencia (sensibilidad 1%).
- Para salir, pulse conjuntamente las dos teclas del primer punto al menos 6 segundos.



Pulsando la tecla  es posible visualizar, durante 15 segundos, el valor instantáneo de la temperatura de ida

12.4 CONTROL DE LA COMBUSTIÓN (CO₂)

Para el correcto funcionamiento de la caldera el contenido de CO₂-O₂ de la combustión debe respetar el campo de tolerancia indicado en la tabla siguiente. Si el valor de CO₂-O₂ observado resulta diferente, comprobar la integridad y la distancia de los electrodos. En caso necesario, sustituir los electrodos y colocarlos correctamente. Si el problema persiste, puede utilizarse la función que se describe a continuación.

		G20		G31			
		1.12 - 1.24 - 1.28 - 1.32 24 - 28 - 33 - 40		1.12		1.24 - 1.28 - 1.32 24 - 28 - 33 - 40	
		CO ₂ %	O ₂ %	CO ₂ %	O ₂ %	CO ₂ %	O ₂ %
Potencia máxima	Valor nominal	8,7	5,4	10,5	5,2	10,0	6,0
	Valor admitido	8,2 - 9,3	6,3 - 4,3	10,0 - 11,0	6,0 - 4,5	9,5 - 10,5	6,8 - 5,2
Potencia de encendido	Valor nominal	8,7	5,4	10,8	4,8	10,8	4,8
	Valor admitido	8,2 - 9,3	6,3 - 4,3	10,3 - 11,3	5,5 - 4,1	10,3 - 11,3	5,5 - 4,1
Potencia mínima	Valor nominal	8,8	5,2	10,0	6,0	10,0	6,0
	Valor admitido	8,2 - 9,8	6,3 - 3,4	9,5 - 10,5	6,8 - 5,2	9,5 - 10,5	6,8 - 5,2



Los valores de CO₂/O₂ se refieren a la camisa cerrada.



El análisis de la combustión debe ser efectuado con un analizador de productos de la combustión debidamente calibrado.



Durante el funcionamiento normal, la caldera está realizando ciclos de auto-control de la combustión. En esta fase se puede detectar, en periodos cortos de tiempo, valores de CO por encima de 1000 ppm.

FUNCIÓN DE AJUSTE DE LA COMBUSTIÓN (CO₂%)

Esta función esta diseñada para hacer una regulación parcial del valor de CO₂%. El proceso es el siguiente:

- Pulsar conjuntamente las teclas al menos 6 segundos. Cuando la función se activa, en pantalla se visualiza unos segundos el texto "On" seguidamente aparece la línea de programa "304" alternada con el valor % de potencia de la caldera
- Después del encendido del quemador la caldera se sitúa a la máxima potencia sanitaria (100). Cuando en pantalla se visualiza "100" es posible efectuar una regulación parcial del valor de CO₂ %;
- Pulsar la tecla en pantalla se visualiza "00" alternado con el número de la función "304" (el símbolo parpadea);
- Pulsar las teclas para bajar o subir respectivamente el nivel de CO₂ (de -5 a +5).
- Pulsar la tecla para guardar el valor nuevo y volver a visualizar el valor de potencia "100" (la caldera vuelve a funcionar a la máxima potencia en Agua Caliente Sanitaria).

Este proceso también se puede utilizar para regular el contenido de CO₂ a la **potencia de encendido** y a la **potencia mínima** pulsando las teclas después del punto 5 descrito en el proceso anterior.

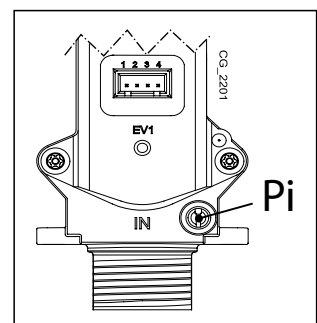
- Después de haber guardado el nuevo valor (punto 5 del proceso anterior), pulsar la tecla para situar la caldera a la **potencia de encendido**. Esperar a que el valor de CO₂ sea estable y proceder a continuación a la regulación como se indica en el punto 4 del proceso anterior (el valor de potencia es un número <> 100 y <> 0) guarde a continuación (punto 5).
- Pulsar nuevamente la tecla para situar la caldera a la **potencia mínima**. Esperar a que el valor de CO₂ sea estable y proceder a continuación a la regulación como se indica en el punto 4 del proceso anterior (el valor de potencia = 00);
- Para salir de la función, pulsar las teclas del punto 1 anterior tal y como se describe en él.

13. VÁLVULA DE GAS

En este aparato no hace falta realizar ninguna regulación mecánica en la válvula. El sistema se autoadapta electrónicamente.

Leyenda válvula de gas

Pi
Toma de presión alimentación de gas



13.1 MODALIDADES DE CAMBIO DE GAS

Solamente el Servicio de Asistencia Técnica autorizado puede adaptar la caldera al funcionamiento de gas **NATURAL** a **GPL** o viceversa. Para realizar el calibrado se debe configurar el parámetro **P02** como se describe en el capítulo CONFIGURACIÓN DE LOS PARÁMETROS. Finalmente se deben controlar las combustiones como se describe en el capítulo FUNCIONES ESPECIALES - CONTROL DE COMBUSTIONES.



Al finalizar la operación de cambio de gas, se recomienda indicar el tipo de gas utilizado en la placa de matrícula.

14. CONFIGURACIÓN DE LOS PARÁMETROS

Para programar los parámetros de la placa electrónica de la caldera, proceder del modo siguiente:

- Pulsar conjuntamente las teclas y mantenerlas pulsadas durante 6 segundos y hasta que en pantalla aparezca la línea del parámetro "P01" alternada con el valor consignado;
- Pulsar las teclas para recorrer la lista de parámetros;
- Pulsando la tecla , el valor del parámetro seleccionado inicia un parpadeo. Pulsar las teclas para modificar el valor;
- Pulsar la tecla para confirmar el valor o pulsar la tecla para salir sin guardar.



En los diversos accesorios de suministro opcional, existe información añadida a la indicada en la tabla siguiente.



En caso de instalación en el piso, configurar el parámetro P16=01.

	DESCRIPCIÓN DE LOS PARÁMETROS	AJUSTES DE FÁBRICA							
		1.12	1.24	1.28	1.32	24	28	33	40
P01	Información acerca del fabricante	01							
P02	Tipo de gas utilizado 00 = METANO - 01 = GPL	00							
P03	Sistema hidráulico 00 = aparato instantáneo 05 = aparato con calentador exterior 08 = aparato sólo calefacción	08	08	08	08	00	00	00	00
P04	Configuración relé programable 1 (véanse las instrucciones SERVICE) 00 = ninguna función asociada 01 = contacto relé cerrado con demanda Termostato Ambiente (230V) 02 = contacto relé cerrado con demanda Telecontrol (baja tensión) 03 = contacto llenado de la instalación 04 = contacto indicación anomalía caldera 05 = contacto ventilador (kitchen fan) 06-07 = no utilizado 08 = contacto temporizado para activación bomba ACS exterior 09 = contacto temporizado para activación bomba recirculación ACS exterior mediante programación ACS desde telecontrol 10 = contacto relé cerrado con demanda ACS activa 11 - 12 - 13 = no utilizado	02							
P05	Configuración relé programable 2 (véanse las instrucciones SERVICE) Las mismas configuraciones que el relé 1 - P04	04							
P06	Configuración entrada sonda exterior (véanse las instrucciones SERVICE)	00							
P07..P09	Información acerca del fabricante	--							
P10	Ajuste setpoint de temperatura de calefacción (Control Remoto – Open Therm / Termostato ambiente 230V~) 00=el setpoint de temperatura es el que está definido en el Control Remoto 01=el setpoint de temperatura es el más alto entre el Control Remoto y la tarjeta electrónica PCB 02=el setpoint de temperatura es el que está definido en el Control Remoto. El Termostato de Ambiente habilita/deshabilita el funcionamiento de la caldera. 03=el setpoint calculado depende de la procedencia de la demanda (PCB o Control Remoto): a)PCB (Termostato de Ambiente): la configuración del setpoint se realiza mediante las teclas +/- del panel de control de las calderas tras haber desconectado el Control Remoto desde la caldera. b)Control Remoto: la configuración del setpoint se realiza modificando el parámetro "ULt" (véase el manual accesorio Unidad de Ambiente, capítulo "FUNCIONES INSTALADOR") c)Demanda simultánea PCB - Control Remoto: se satisface el setpoint más alto entre las dos demandas.	00							
P11..P12	Información acerca del fabricante	--							
P13	Potencia máx. de calefacción (0-100%)	100	100	100	100	80	86	80	77
P14	Potencia máx. en sanitario (0-100%)	100							
P15	Potencia mín. de calefacción (0-100%)	00							

Sección INSTALADOR (es)

P16	Configuración setpoint máximo (°C) calefacción 00 = 85°C - 01 = 45°C	00
P17	Tiempo de postcirculación bomba en ACS (01-240 minutos)	03
P18	Tiempo de espera en calefacción antes de un nuevo encendido (00-10 minutos) - 00=10 segundos	03
P19	Información acerca del fabricante	07
P20	Tiempo de postcirculación bomba en ACS (segundos)	30
P21	Función legionella (°C) 00...54 = Deshabilitada - 55...67 = Habilitada (definir el valor de temperatura deseado)	00
P22	Información acerca del fabricante	00
P23	Temperatura máxima de setpoint sanitario (ACS)	60
P24	Información acerca del fabricante	35
P25	Dispositivo de protección contra la falta de agua	00
P26..P31	Información acerca del fabricante	--
P32..P41	Diagnóstico (véanse las instrucciones SERVICE)	--
P67	Configuración Open Therm (OT) (Ver las instrucciones SERVICE) 00 = Plug & Play	00

14.1 REGULACIÓN POTENCIA MÁXIMA CALEFACCIÓN

Es posible reducir la potencia máxima en calefacción de la caldera según las exigencias de la instalación de calefacción conectada. A continuación aparece la tabla con los valores del parámetro **P13** según la potencia máxima deseada para cada modelo de caldera.

Para acceder y modificar el valor del parámetro **P13** actuar como se describe en el capítulo CONFIGURACIÓN DE LOS PARÁMETROS.

Modelo de caldera - PARÁMETROS P13 (%) / potencia de calefacción (kW)

kW	1.12	1.24	1.28	1.32	24	28	33	40
2	0							
3	10							
3,5	15	0			0			
4	20	2	0		2	0		
4,5	25	4	2	0	4	2		
5	30	7	4	3	7	4	0	
6	40	12	8	7	12	8	4	0
7	50	17	13	11	17	13	7	3
8	60	22	17	15	22	17	11	6
9	70	27	21	19	27	21	14	9
10	80	32	25	23	32	25	18	12
12	100	41	33	30	41	33	25	18
14		51	42	37	51	42	32	24
16		61	50	44	61	50	39	30
18		71	58	51	71	58	46	36
20		80	67	58	80	67	54	42
22		90	75	65		75	61	48
24		100	83	72		86	68	54
26			92	79			75	60
28			100	86			80	66
30				93				72
32				100				77

15. IDENTIFICACIÓN Y SOLUCIÓN DE ANOMALÍAS SERVICE

Las posibles anomalías visualizadas en pantalla son identificadas con el símbolo **E** y de un número (código de anomalía). Para el listado completo de las anomalías, ver la tabla siguiente.

Si en pantalla aparece el símbolo **R** la anomalía requiere de un REARME por parte del usuario. Para REARMAR la caldera, pulsar la tecla durante dos segundos **(OR)**. Si una determinada anomalía se presentase con frecuencia, dirigirse al servicio de Asistencia Técnica autorizado.

E	Descripción de la anomalía	Intervención Service
10	Sensor sonda exterior averiado	Controlar el sensor (*).
12	Falta de conmutación presóstato diferencial hidráulico	Controlar el correcto funcionamiento del presóstato y el cableado.
13	Contactos pegados presóstato diferencial hidráulico	Véanse las intervenciones que se indican en E12.
15	Error mando válvula de gas	Controlar las conexiones de la válvula del gas con la tarjeta electrónica. Si es necesario, sustituir la tarjeta electrónica.
18	Llenado automático circuito hidráulico en curso	Esperar a que el ciclo de llenado finalice.
19	Anomalía durante la fase de llenado instalación	Controlar el grifo de llenado.
20	Sensor NTC de impulsión averiado	Controlar el sensor (**). Controlar la continuidad del cableado sonda. Controlar que el cableado no esté en cortocircuito.
28	Sensor NTC de humos averiado	Controlar la sonda NTC de humos (***). Controlar la continuidad del cableado sonda. Controlar que el cableado no esté en cortocircuito.
40	Sensor NTC de retorno averiado	Véanse las intervenciones que se indican en E20.
50	Sensor NTC agua caliente sanitaria averiado	Véanse las intervenciones que se indican en E20.
53	Conducto de humos atascado	Controlar que no haya atascos en el tubo de descarga. Cortar la alimentación eléctrica de la caldera durante unos segundos.
55	Tarjeta electrónica no calibrada	Activar la función de calibrado automático descrita en la hoja de instrucciones de los repuestos.
83...87	Problema de comunicación entre la tarjeta de la caldera y la unidad operadora. Probable cortocircuito en el cableado.	Controlar los cableados entre la Unidad de Ambiente y la tarjeta electrónica o link RF.
92	Anomalía de humos durante la fase de calibrado (probable recirculación de humos)	Controlar las eventuales recirculaciones de los humos. Activar la función de calibrado automático descrita en el apartado MANTENIMIENTO ANUAL – SUSTITUCIÓN DE LOS COMPONENTES.
109	Presencia de aire en el circuito de la caldera (anomalía temporal)	Controlar el funcionamiento de la bomba. Controlar el cableado de alimentación de la bomba.
110	Activación del termostato de seguridad por sobrettemperatura (probable bloqueo de la bomba o aire en el circuito de calefacción).	Controlar el funcionamiento de la bomba. Controlar el cableado de alimentación de la bomba. Controlar la integridad del termostato límite y, si es necesario, sustituirlo. Controlar la continuidad del cableado del termostato límite.
117	Presión demasiado alta en el circuito hidráulico (> 2,7 bares)	Controle que la presión de la instalación tenga el valor indicado . Véase el apartado LLENADO DE LA INSTALACIÓN.
118	Presión demasiado baja en el circuito hidráulico	Si la presión del circuito CH es <0,5 bares realizar el llenado (véase el apartado LLENADO DE LA INSTALACIÓN). Controlar el correcto funcionamiento del presóstato hidráulico.
125	Activación de seguridad por falta de circulación. (control efectuado mediante un sensor de temperatura)	Véanse las intervenciones que se indican en E109.
128	Pérdida de llama	Controlar la integridad del electrodo de detección y su posición (véase el apartado MANTENIMIENTO ANUAL - POSICIONAMIENTO ELECTRODOS). Eliminar la eventual oxidación presente en el electrodo de detección y en el quemador mediante papel de lija fino. Controlar la continuidad del cable y el contacto correcto con el electrodo de detección y con el encendedor. Véanse las intervenciones que se indican en E92.
129	Pérdida de llama en encendido	Controlar la integridad del electrodo de detección y su posición (véase el apartado MANTENIMIENTO ANUAL - POSICIONAMIENTO ELECTRODOS). Controlar la continuidad del cable y el contacto correcto con el electrodo de detección y con el encendedor. Controlar las eventuales recirculaciones de los humos.
130	Activación sonda NTC de humos por sobrettemperatura	Controlar el intercambio térmico del intercambiador agua/humos: posible circulación escasa o presencia de caliza. Controlar la sonda NTC de humos (***).

133	Falta de encendido (5 intentos)	Controlar que la válvula de cierre del gas esté abierta y no haya aire en el circuito de alimentación gas. Controlar la presión de alimentación del gas. Controlar la continuidad del cable y el contacto correcto con el electrodo de detección y con el encendedor. Véanse las intervenciones que se indican en E92. Controlar el correcto funcionamiento del conducto de descarga condensado. Eliminar la eventual oxidación presente en el electrodo de detección y en el quemador mediante papel de lija fino.	
134	Válvula de gas bloqueada	Controlar la presión de alimentación del gas. Controlar la integridad y la posición de los electrodos de detección y encendido, y sus cableados (véase el apartado MANTENIMIENTO ANUAL - POSICIONAMIENTO ELECTRODOS). Si es necesario, sustituir la tarjeta electrónica.	
135	Error interior de la tarjeta	Controlar las conexiones de la válvula del gas con la tarjeta electrónica.	
	Error de conexión válvula de gas		
154	Prueba de control sonda de impulsión/retorno	Véanse las intervenciones que se indican en E109.	
160	Anomalía de funcionamiento ventilador	Controlar el correcto funcionamiento del ventilador. Controlar que el cableado de alimentación del ventilador esté conectado a la tarjeta electrónica.	
178	Activación del termostato de seguridad por sobretemperatura en instalación baja temperatura	Controlar el correcto funcionamiento de la bomba y la circulación del agua en la instalación a baja temperatura. Controlar el cableado de alimentación de la bomba.	
317	162	Frecuencia de alimentación eléctrica incorrecta	Controlar si la frecuencia de alimentación eléctrica incorrecta depende de causas ajenas a la caldera y, de ser así, dirigirse a la entidad que suministra la energía eléctrica.
384	164	Llama parásita (anomalía interior)	Controlar el correcto funcionamiento de la válvula del gas.
385	165	Tensión de alimentación demasiado baja	Tensión de alimentación demasiado baja $V < 175V$. Controlar si las disminuciones de la alimentación dependen de causas ajenas a la caldera y, de ser así, dirigirse a la entidad que suministra la energía eléctrica.

CH = circuito de calefacción.

(*) Sonda Exterior: valor de resistencia al frío unos 1 k Ω @ 25 °C (la resistencia disminuye a medida que la temperatura aumenta).

(**) Sensor NTC impulsión, retorno y ACS: valor de resistencia al frío unos 10 k Ω @ 25 °C (la resistencia disminuye a medida que la temperatura aumenta).

(***) Sonda NTC humos: valor de resistencia al frío unos 20 k Ω @ 25 °C (la resistencia disminuye a medida que la temperatura aumenta).



En caso de anomalía, la retroiluminación de la pantalla se enciende y visualiza el código de error. Es posible realizar 5 intentos seguidos de rearme, tras los cuales la caldera se queda bloqueada. Para intentar otro rearme es necesario esperar 15 minutos.

16. DISPOSITIVOS DE REGULACIÓN Y SEGURIDAD

La caldera está construida para satisfacer las prescripciones de las Normativas europeas de referencia; en particular, está provista de:

- **Termostato de seguridad**

Este dispositivo, cuyo sensor está ubicado en la salida de la calefacción, interrumpe la entrada del gas al quemador en el caso de recalentamiento del agua contenida en el circuito primario.

⊘ Está prohibido poner fuera de SERVICIO este dispositivo de seguridad

- **Sonda NTC de humos**

Este dispositivo está posicionado en el intercambiador agua-humos. La placa electrónica bloquea el paso del gas al quemador en caso de sobretemperatura.

⊘ Está prohibido poner fuera de SERVICIO este dispositivo de seguridad

- **Detector de ionización de llama**

El electrodo de detección garantiza la seguridad en el caso de falta de gas o interencendido incompleto del quemador principal. En estas condiciones la caldera se bloquea

- **Presostato hidráulico**

Este dispositivo permite el encendido del quemador principal solamente si la presión de la instalación es superior a 0,5 bar.

- **Poscirculación bomba**

La poscirculación de la bomba, obtenida electrónicamente, tiene una duración de 3 minutos y se activa, en la función calefacción, después del apagado del quemador principal por la intervención del termostato ambiente.

- **Dispositivo antihielo**

La gestión electrónica de la caldera está provista de una función "antihielo" en calefacción y en sanitario que, con temperatura de impulsión en la instalación inferior a 5 °C, hace funcionar el quemador hasta alcanzar un valor de 30 °C en impulsión. Esta función es operativa si la caldera está alimentada eléctricamente, si hay gas y si la presión de la instalación es la prescrita.

- **Antibloqueo bomba**

En caso de falta de demanda de calor, en calefacción y/o en sanitario, por un tiempo de 24 horas consecutivas la bomba se pone en función automáticamente durante 10 segundos.

- **Antibloqueo válvula de tres vías**

En caso de falta de demanda de calor por un periodo de 24 horas la válvula de tres vías realiza una conmutación completa.

- **Válvula de seguridad hidráulica (circuito de calefacción)**

Este dispositivo, calibrado a 3 bar, está al SERVICIO del circuito de calefacción. Se aconseja canalizar la válvula de seguridad a un desagüe provisto de sifón. Está prohibido utilizarla como medio para vaciar el circuito de calefacción.

- **Precirculación de la bomba de calefacción**

En el caso de demanda de funcionamiento en calefacción, el aparato puede efectuar una precirculación de la bomba antes de efectuar el encendido del quemador. La duración de tal precirculación depende de la temperatura de funcionamiento y de las condiciones de la instalación, y varía de 0 a algunos minutos.

17. CURVAS DE CAUDAL/ALTURA MANOMÉTRICA DEL CIRCULADOR

La bomba utilizada es del tipo de gran altura manométrica, adecuada para el uso en cualquier tipo de instalación de calefacción mono o de dos tubos. La válvula automática de purga aire incorporada en la caja de la bomba permite una rápida desaireación de la instalación de calefacción.

LEYENDA DE LOS GRÁFICOS DE LA BOMBA - "SECTION" E

Q	CAUDAL
H	ALTURA MANOMÉTRICA

18.MANTENIMIENTO ANUAL



Esperar a que la cámara de combustión y las tuberías se enfríen.



Antes de efectuar cualquier intervención, asegurarse de que la caldera no esté alimentada eléctricamente. Al finalizar las operaciones de mantenimiento volver a configurar los parámetros originales de funcionamiento de la caldera, si se han modificado.



La limpieza del aparato no se debe efectuar con sustancias abrasivas, agresivas y/o fácilmente inflamables (por ejemplo gasolina, acetona, etc.).

Con el fin de asegurar una eficiencia óptima de la caldera es necesario efectuar anualmente los siguientes controles:

- Verificación del aspecto y del cierre de las juntas del circuito gas y del circuito de combustión. Sustituir las juntas desgastadas con repuestos nuevos y originales;
- Verificación del estado y de la correcta posición de los electrodos de arranque y detección de la llama. Eliminar la eventual oxidación presente en el electrodo de detección y en el quemador mediante papel de lija fino;
- Verificación del estado del quemador y de su correcta fijación;
- Verificación de las eventuales impurezas presentes en el interior de la cámara de combustión. Utilizar para tal fin una aspiradora para la limpieza;
- Verificación de la presión de la instalación de calefacción;
- Verificación de la presión del vaso de expansión.
- Verificación de que el ventilador funciona correctamente.
- Verificación de que el conducto de descarga y aspiración no está obstruido.
- Verificación de las eventuales impurezas presentes en el interior del sifón. (para calderas de condensación);
- Verificación de la integridad del sistema de protección catódica que debe estar presente en el acumulador externo de Agua Caliente Sanitaria (en el caso de que exista).



Para el vaciado y la limpieza del sifón se recomienda que no se utilice el tapón de servicio presente en su fondo. Desmontar el sifón del interior de la caldera y limpiarlo con un chorro de agua. Llenar el sifón con agua limpia y volver a situarlo teniendo cuidado de que todas las conexiones estén realizadas correctamente.

18.1 GRUPO HIDRÁULICO

Para zonas de utilización particulares, donde las características de dureza del agua superan el valor de **20 °F** (1 °F = 10 mg de carbonato de calcio por litro de agua) se aconseja instalar un dosificador de polifosfatos o sistemas similares que sean conformes a las normas vigentes.

LEYENDA - anexo "SECTION" F

A	Tornillo de fijación del intercambiador ACS
B	Sensor de prioridad ACS con filtro
C	Grifo de descarga caldera / instalación (C-1 & C-2 : acceso al grifo C - lado inferior de la caldera)
D	Grifo de carga caldera / instalación
E	Sonda de temperatura NTC agua caliente sanitaria
F	Sensor de presión agua circuito de calefacción

18.1.1 LIMPIEZA DEL FILTRO DE AGUA FRÍA

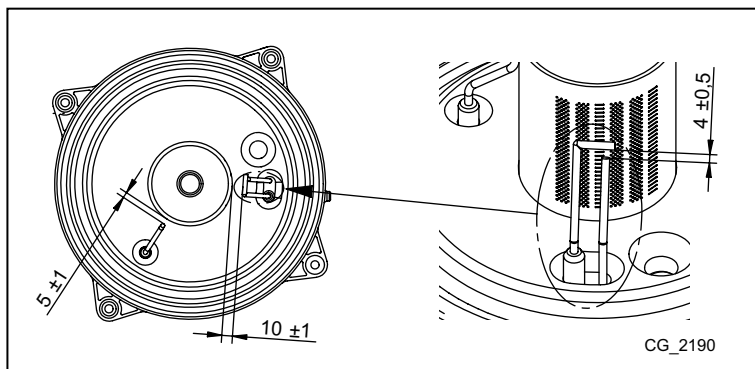
La caldera está dotada de un filtro de agua fría situado en el grupo hidráulico (**B**). Para la limpieza actuar como se describe a continuación:

- Vaciar el agua del circuito sanitario.
- Desenroscar la tuerca presente en el grupo sensor de prioridad ACS.
- Extraer de su alojamiento el sensor con el filtro correspondiente.
- Eliminar las eventuales impurezas presentes.



En caso de sustitución y/o limpieza de las juntas "tóricas" del grupo hidráulico, utilizar exclusivamente Molykote 111 y no aceites o grasas como lubricantes.

18.2 POSICIONAMIENTO ELECTRODOS



18.3 SUSTITUCIÓN DE LOS COMPONENTES

En el supuesto de sustituir uno o más de los siguientes componentes:

- Intercambiador agua humos
- Ventilator
- Válvula de gas
- Diafragma de gas
- Quemador
- Electrodo de detección de llama

será necesario activar la Función Calibración Automática descrita en el siguiente apartado y, a continuación, comprobar los valores de CO₂% como se indica en el apartado "FUNCIÓN DE AJUSTE DE LA COMBUSTIÓN (CO₂%)" .



Cuando se realice una intervención en el aparato, debe verificarse la integridad y la posición del electrodo de detección de llama, y de sustituirlo si está deteriorado.

FUNCIÓN CALIBRACIÓN AUTOMÁTICA

Pulsar a la vez y durante unos 6 segundos las teclas , cuando en pantalla se visualice el texto "On" pulsar la tecla (dentro de los 3 segundos tras haber pulsado las teclas anteriores).



Si en pantalla se visualiza el texto "303" significa que no se ha activado la Función Calibración Automática. Desconectar eléctricamente la caldera durante unos segundos y repetir el procedimiento anterior.

Cuando la función está activada, en pantalla se visualizan los símbolos parpadeando.

Después de la secuencia de encendido, que puede ocurrir después de varios intentos, la caldera efectúa tres operaciones (de cerca de 1 minuto de duración cada una) yéndose primero a la potencia máxima, después a la potencia de encendido y, finalmente, a la potencia mínima. Antes de pasar a la siguiente fase (de la potencia máxima a la potencia de encendido y luego a la potencia mínima) la pantalla muestra por unos segundos los símbolos . Durante esta fase, la pantalla muestra alternativamente el nivel de potencia alcanzado por la caldera y la temperatura de ida.

Cuando los símbolos de la pantalla parpadean a la vez, significa que la función de calibración se ha completado. Para salir de la función pulsar la tecla , en pantalla se visualiza el texto **ESC**.

19. DESMONTAJE, ELIMINACIÓN Y RECICLADO



Sólo técnicos cualificados están autorizados para trabajar en el aparato y en la instalación.

Antes de desmontar el aparato, asegurarse de haber desconectado la alimentación eléctrica, haber cerrado el grifo de entrada gas y haber puesto todas las conexiones de la caldera y de la instalación en condiciones de seguridad.

El aparato se debe eliminar correctamente con arreglo a las normativas, las leyes y los reglamentos vigentes. El aparato y los accesorios no se deben eliminar con los residuos domésticos.

Más del 90% de los materiales del aparato se puede reciclar.

Sección INSTALADOR (es)

20. CARACTERÍSTICAS TÉCNICAS

Modelo: LUNA DUO-TEC E		1.12	1.24	1.28	1.32	24	28	33	40
Categoría		I2H3P							
Tipo de gas	-	G20 - G31							
Caudal térmico nominal sanitario	kW	-	-	-	-	24,7	28,9	34,0	41,2
Caudal térmico nominal calefacción	kW	12,4	24,7	28,9	33,0	20,6	24,7	28,9	33,0
Caudal térmico reducido	kW	2,1	3,5	4,1	4,7	3,5	3,9	4,8	5,9
Potencia térmica nominal sanitario	kW	-	-	-	-	24,0	28,0	33,0	40,0
Potencia térmica nominal calefacción 80/60°C	kW	12,0	24,0	28,0	32,0	20,0	24,0	28,0	32,0
Potencia térmica nominal calefacción 50/30°C	kW	13,1	26,1	30,5	34,9	21,8	26,1	30,6	34,9
Potencia térmica reducida 80/60°C	kW	2,0	3,4	4,0	4,6	3,4	3,8	4,7	5,7
Potencia térmica reducida 50/30°C	kW	2,2	3,7	4,3	5,0	3,7	4,1	5,1	6,3
Rendimiento nominal 50/30 °C	%	105,8	105,7	105,7	105,7	105,8	105,8	105,8	105,8
Presión máxima agua circuito de Calefacción	bar	3							
Presión mínima agua circuito de Calefacción	bar	0,5							
Capacidad vaso de expansión	l	8	8	10	10	8	8	10	10
Presión mínima vaso de expansión	bar	0,8							
Presión máxima agua circuito sanitario	bar	-	-	-	-	8,0	8,0	8,0	8,0
Presión mínima dinámica agua circuito sanitario	bar	-	-	-	-	0,15	0,15	0,15	0,15
Caudal mínimo agua sanitaria	l/min	-	-	-	-	2,0	2,0	2,0	2,0
Producción agua sanitaria con ΔT=25 °C	l/min	-	-	-	-	13,8	16,1	18,9	22,9
Producción agua sanitaria con ΔT=35 °C	l/min	-	-	-	-	9,8	11,5	13,5	16,4
Caudal específico "D" (EN 13203-1)	l/min	-	-	-	-	11,5	13,4	15,8	19,1
Rango temperatura circuito de calefacción	°C	25+80							
Rango temperatura circuito sanitario	°C	35+60							
Tipología conductos	-	C13 - C33 - C43 - C53 - C63 - C83 - B23							
Diámetro conducto de evacuación concéntrico	mm	60/100							
Diámetro conducto de evacuación separados	mm	80/80							
Caudal másico humos máximo	kg/s	0,006	0,012	0,014	0,016	0,012	0,014	0,016	0,019
Caudal másico humos mínimo	kg/s	0,001	0,002	0,002	0,002	0,002	0,002	0,002	0,003
Temperatura humos máx	°C	75	80	80	80	80	80	80	80
Clase NOx	-	6							
Presión de alimentación gas natural 2H	mbar	20							
Presión de alimentación gas propano 3P	mbar	37							
Tensión de alimentación eléctrica	V	230							
Frecuencia de alimentación eléctrica	Hz	50							
Potencia eléctrica nominal	W	72	85	99	91	85	99	106	120
Peso neto	kg	34,5	34,5	36	37,5	38,5	38,5	39,5	41
Dimensiones - altura	mm	763							
- anchura	mm	450							
- profundidad	mm	345							
Grado de protección contra la humedad (EN 60529)	-	IPX5D							
Certificado CE 0085CL0214									

CONSUMO CAUDAL TÉRMICO Qmax y Qmin

Qmax (G20) - 2H	m³/h	1,31	2,61	3,06	3,49	2,61	3,06	3,60	4,36
Qmin (G20) - 2H	m³/h	0,22	0,37	0,43	0,50	0,37	0,41	0,51	0,62
Qmax (G31) - 3P	kg/h	0,96	1,92	2,25	2,56	1,92	2,25	2,64	3,20
Qmin (G31) - 3P	kg/h	0,16	0,27	0,32	0,37	0,27	0,30	0,37	0,46

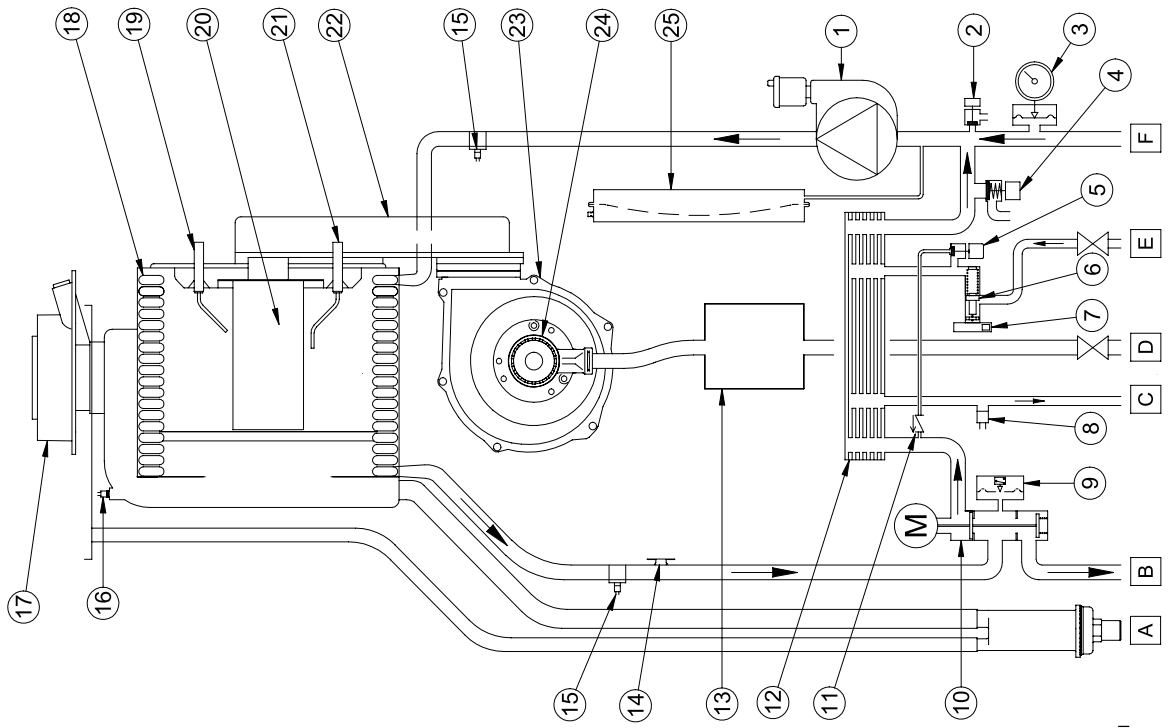
21. PARÁMETROS TÉCNICOS

BAXI LUNA DUO-TEC E			1.12	1.24	1.28	1.32	24	28	33	40
Caldera de condensación			Sí	Sí	Sí	Sí	Sí	Sí	Sí	Sí
Caldera de baja temperatura ⁽¹⁾			No	No	No	No	No	No	No	No
Caldera B1			No	No	No	No	No	No	No	No
Aparato de calefacción de cogeneración			No	No	No	No	No	No	No	No
Calefactor combinado			No	No	No	No	Sí	Sí	Sí	Sí
Potencia calorífica nominal	<i>Prated</i>	kW	12	24	28	32	20	24	28	32
Potencia calorífica útil a potencia calorífica nominal y régimen de alta temperatura ⁽²⁾	<i>P₄</i>	kW	12.0	24.0	28.0	32.0	20.0	24.0	28.0	32.0
Potencia calorífica útil a un 30% de potencia calorífica nominal y régimen de baja temperatura ⁽¹⁾	<i>P₁</i>	kW	4.0	8.0	9.4	10.7	6.7	8.0	9.4	10.7
Eficiencia energética estacional de calefacción	<i>η_s</i>	%	93	93	93	93	93	93	93	93
Eficiencia útil a potencia calorífica nominal y régimen de alta temperatura ⁽²⁾	<i>η₄</i>	%	88.1	87.9	87.9	87.9	88.0	87.9	88.1	87.9
Eficiencia útil a un 30% de la potencia calorífica nominal y régimen de baja temperatura ⁽¹⁾	<i>η₁</i>	%	98.2	98.0	98.0	98.0	98.0	98.0	98.1	98.0
Consumo de electricidad auxiliar										
A plena carga	<i>elmax</i>	kW	0.030	0.042	0.047	0.035	0.030	0.042	0.041	0.035
Carga parcial	<i>elmin</i>	kW	0.013	0.013	0.013	0.013	0.013	0.013	0.013	0.013
Modo de espera	<i>P_{SB}</i>	kW	0.003	0.003	0.003	0.003	0.003	0.003	0.003	0.003
Otros elementos										
Pérdida de calor en modo de espera	<i>P_{stby}</i>	kW	0.035	0.035	0.040	0.045	0.035	0.035	0.040	0.045
Consumo de electricidad del quemador de encendido	<i>P_{ign}</i>	kW	0.000	0.000	0.000	0.000	0.000	0.000	0.000	0.000
Consumo de energía anual	<i>Q_{HE}</i>	GJ	37	74	87	99	62	74	87	99
Nivel de potencia acústica, interiores	<i>L_{WA}</i>	dB	52	52	53	52	49	50	53	51
Emisiones de óxidos de nitrógeno	NO _x	mg/kWh	21	16	16	28	15	17	15	24
Parámetros de agua caliente sanitaria										
Perfil de carga declarado							XL	XL	XXL	XXL
Consumo eléctrico diario	<i>Q_{elec}</i>	kWh					0.162	0.232	0.214	0.276
Consumo eléctrico anual	<i>AEC</i>	kWh					36	51	47	61
Eficiencia energética del caldeo de agua	<i>η_{wh}</i>	%					88	86	87	85
Consumo de combustible diario	<i>Q_{fuel}</i>	kWh					21.780	22.470	27.820	28.050
Consumo de combustible anual	<i>AFC</i>	GJ					17	17	22	22
<p>(1) Baja temperatura se refiere a una temperatura de retorno (en la entrada del calefactor) de 30 °C para las calderas de condensación, 37 °C para las calderas de baja temperatura y 50 °C para los demás calefactores.</p> <p>(2) Régimen de alta temperatura significa una temperatura de retorno de 60 °C a la entrada del calefactor y una temperatura de alimentación de 80 °C a la salida del calefactor.</p>										

22.FICHA DE PRODUCTO

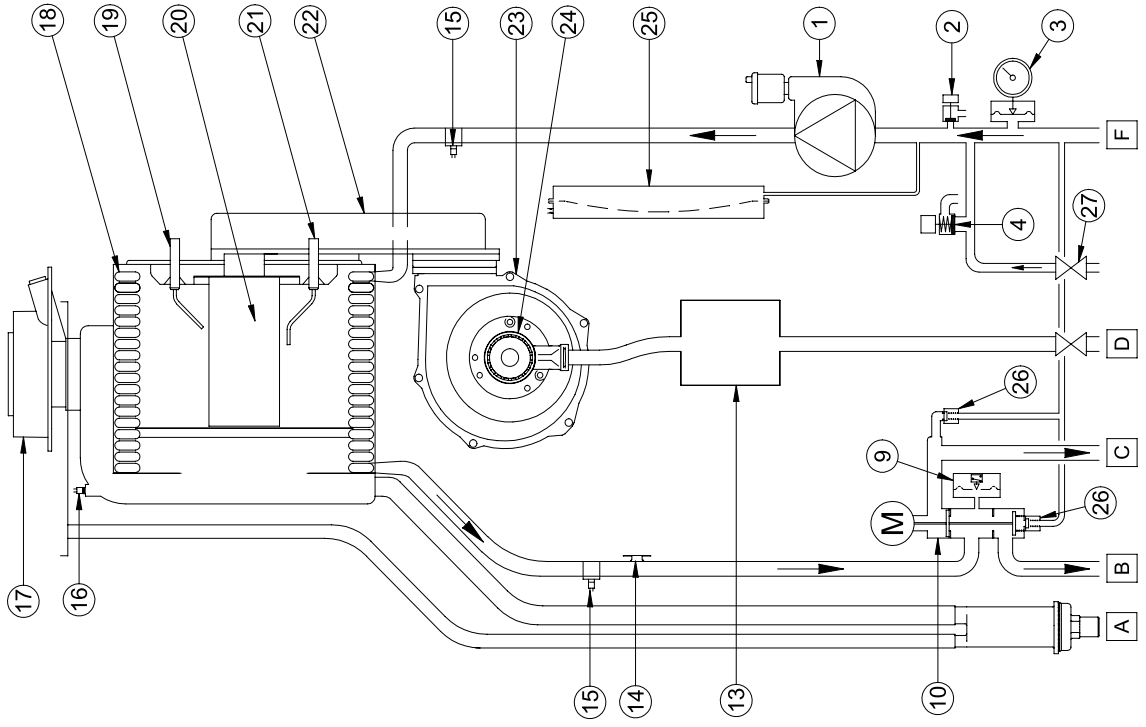
BAXI LUNA DUO-TEC E		1.12	1.24	1.28	1.32	24	28	33	40
Calefacción: aplicación de temperatura		Media	Media	Media	Media	Media	Media	Media	Media
Calentamiento de agua - Perfil de carga declarado						XL	XL	XXL	XXL
Clase de eficiencia energética estacional		A	A	A	A	A	A	A	A
Clase de eficiencia energética de calentamiento de agua						A	A	A	A
Potencia calorífica nominal (<i>Prated o Psup</i>)	kW	12	24	28	32	20	24	28	32
Calefacción: consumo anual de energía	GJ	37	74	87	99	62	74	87	99
Calentamiento de agua: consumo anual de energía	kWh ⁽¹⁾ GJ ⁽²⁾					36 17	51 17	47 22	61 22
Eficiencia energética estacional de calefacción	%	93	93	93	93	93	93	93	93
Eficiencia energética del calentamiento de agua	%					88	86	87	85
Nivel de potencia acústica (L _{WA}) en interiores	dB	52	52	53	52	49	50	53	51
(1) Eléctrico (2) Combustible									

24 - 28 - 33 - 40

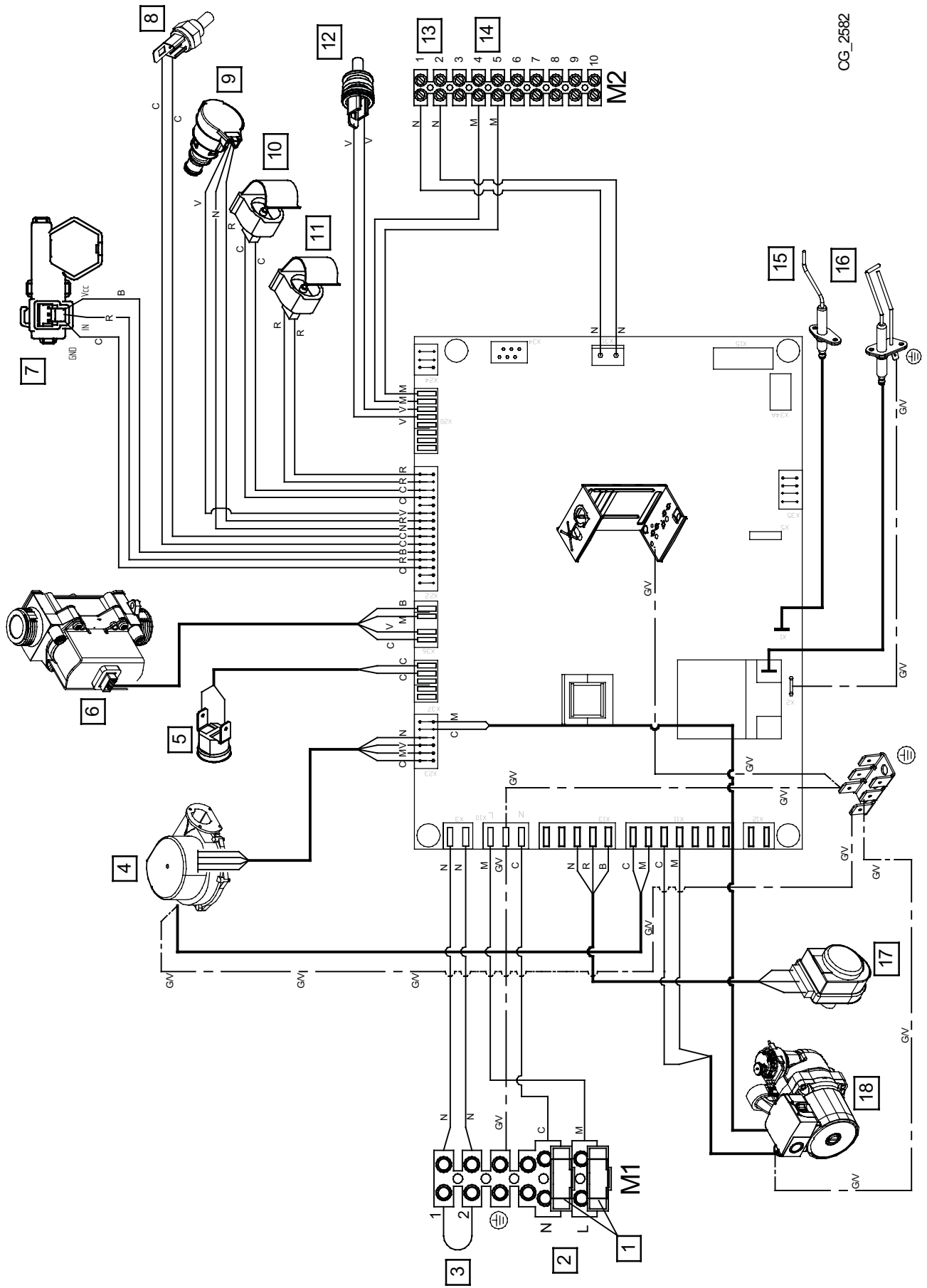


CG_2212

1.12 - 1.24 - 1.28 - 1.32

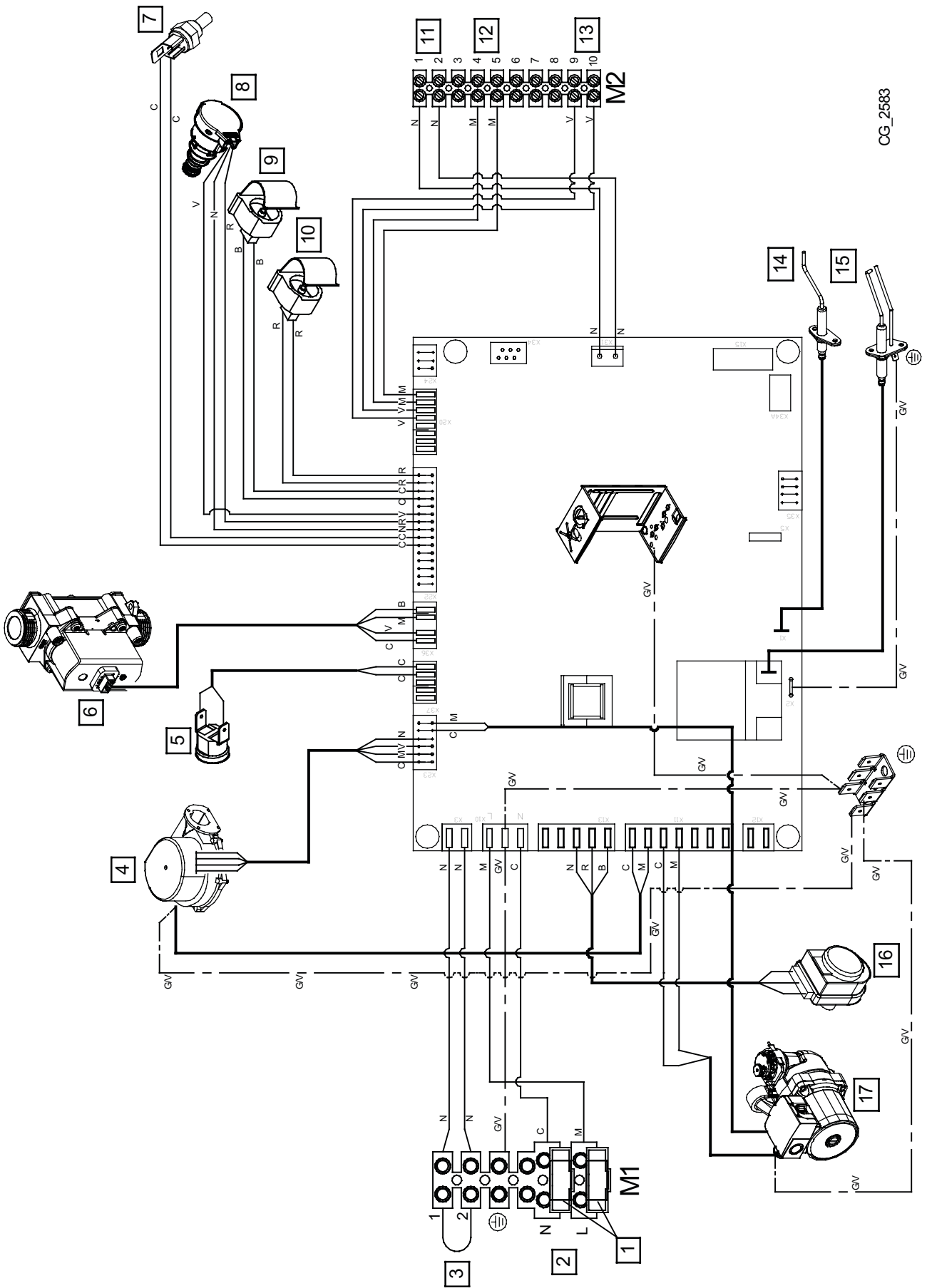


	hu	ru	ro	el	es
1	Szivattyú légszeparátorral	Насос с воздушным сепаратором	Pompă cu separator aer	Αντλία με διαχωριστή αέρα	Bomba con separador de aire
2	Kazán leeresztő csap	Кран слива котла	Robinet de golire centrală	Στρόφιγγα αποστράγγισης λέβητα	Grifo de vaciado caldera
3	Manométer	Манометр	Manometru	Μανόμετρο	Μανόμετρο
4	Hidrolikus biztonsági szelep	Аварийный гидравлический клапан	Valvă de siguranță hidrolică	Υδραυλική βαλβίδα ασφαλείας	Valvula de seguridad hidráulica
5	Rendszer feltöltő csap	Кран наполнения оборудования	Robinet de umplere instalatie	Στρόφιγγα τροφοδοσίας εγκατάστασης	Grifo de llenado instalación
6	Áramlásérzékelő szűrővel és kapacitás korlátozóval	Датчик жидкости с фильтром и ограничителем вместимости	Senzor de flux cu limitator de debit	Αισθητήρας ροής με φίλτρο και περιοριστή παροχής	Sensor de flujo con filtro y limitador de caudal
7	Használati melegvíz elsősbség érzékelő	Датчик санитарного преимуществва	Senzor de prioritate apă caldă menajeră	Αισθητήρας προτεραιότητας ζεστού νερού οικιακής χρήσης	Sensor de prioridad ACS
8	Használati melegvíz NTC szonda	Санитарный зонд с отрицательным температурным коэффициентом	Sondă NTC circuit apă menajeră	Αισθητήρας NTC ζεστού νερού οικιακής χρήσης	Sonda NTC agua caliente sanitaria
9	Hidrolikus nyomásérzékelő	Гидравлический датчик давления	Senzor presiune hidrolică	Υδραυλικός αισθητήρας πίεσης	Sensor de presión hidráulico
10	Motorizált 3 járatú szelep	Моторизованный трехступенчатый клапан	Vană cu 3 căi motorizată	Τριοδη βαλβίδα μηχανοκίνητη	Valvula de 3 vías motorizada
11	Visszacsapószelep	Запорный клапан	Supară de sens	Ανεπίστροφη βαλβίδα	Valvula de retención
12	Használati melegvíz hőcserélő	Санитарный обменник	Schimbător apă caldă menajeră	Ανταλλάκτης ζεστού νερού οικιακής χρήσης	Intercambiador ACS
13	Gázszelep	Газовый клапан	Vană de gaz	Βαλβίδα αερίου	Valvula de gas
14	Biztonsági termosztát	Аварийный термостат	Termostat de siguranță	Θερμοστάτης ασφαλείας	Termostato de seguridad
15	Fűtési NTC szonda	Зонд нагревания с отрицательным температурным коэффициентом	Sondă NTC circuit de încălzire	Αισθητήρας θέρμανσης NTC	Sonda NTC calefacción
16	Fűstszonda	Дымовой зонд	Sondă gaze arse	Αισθητήρας καπνών	Sonda de humos
17	Koaxiális csatlakozó	Соосное соединение	Racord coaxial	Ομοαξονικό ρακόρ	Empalme coaxial
18	Víz-füst hőcserélő	Водо-дымовой обменник	Schimbător apă-gaze arse	Ανταλλάκτης νερού-καπνών	Intercambiador agua-humos
19	Gyújtóelektróda	Электрод зажигания	Electrod de aprindere	Ηλεκτρόδιο ανάφλεξης	Electrodo de encendido
20	Égő	Горелка	Arzător	Καυστήρας	Queimador
21	Lángőr elektróda	Электрод открытия огня	Electrod de detectare a flăcării	Ηλεκτρόδιο ανίχνευσης φλόγας	Electrodo de detección de llama
22	Levegő-gáz keverék kollektor	Коллектор смешения воды и газа	Colector amestec aer/gaz	Συλλέκτης μίγματος αέρα-αερίου	Colector de mezcla aire-gas
23	Ventilátor	Вентилятор	Ventilator	Ανεμιστήρας	Ventilador
24	Venturi	Трубки Вентури	Venturimetru	Βεντούρι	Venturi
25	Tágulási tartály	Сосуд расширения	Vás de expansiune	Δοχείο εκτόνωσης	Depósito de expansión
26	Automatikus by-pass	Автоматический байпас	By-pass automat	By-pass αυτόματο	By-pass automático
27	Töltőcsap visszacsapószeleppel	Кран наполнения с запорным клапаном	Robinet de umplere cu supară de sens	Στρόφιγγα τροφοδοσίας με ανεπίστροφη βαλβίδα	Grifo de llenado con válvula de retención
A	Szifon kondenzvíz elvezetéssel	Сифон со сливом конденсата	Sifon cu conductă de evacuare a condensului	Σιφόνιο με εκκένωση συμπυκνωμάτων	Siñon con conducto de descarga de condensados
B	Fűtési víz odairányú csap	Кран подачи воды для отопления	Robinet tur încălzire	Στρόφιγγα παροχής νερού θέρμανσης	Grifo de ida agua de calefacción
C	Használati melegvíz kimenet / Vizmelégítő	Выход горячей санитарной воды / бойлер	leșire apă caldă menajeră/Boiler	Έξοδος ζεστού νερού οικιακής χρήσης/ Μπόιλερ	Salida de Agua Caliente Sanitaria/Ida Acumulador
D	GÁZ bemeneti csap	Кран на входе газа	Robinet intrare GAZ	Στρόφιγγα εισόδου ΑΕΡΙΟΥ	Grifo de entrada GAS
E	Használati hideg víz bemeneti csap	Кран на входе холодной санитарной воды	Robinet intrare apă rece menajeră	Στρόφιγγα εισόδου κρύου νερού οικιακής χρήσης	Grifo de entrada agua fría sanitaria
F	Fűtési víz visszairányú csap	Кран обратной подачи воды для отопления	Robinet retur încălzire	Στρόφιγγα επιστροφής νερού θέρμανσης	Grifo de retorno agua de Calefacción



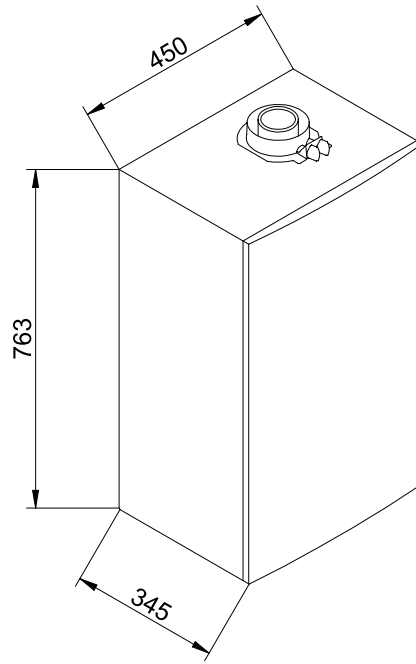
CG_2582

	hu	ru	ro	el	es
1	Olvadóbiztosítók	Предохранители	Fuzibili	Ασφάλειες	Fusibles
2	Elektromos tápellátás 230 V	Электропитание 230 В	Alimentare cu energie electrică 230 V	Ηλεκτρική τροφοδοσία 230 V	Alimentación eléctrica 230 V
3	Szobatermosztát (TA)	Комнатный термостат (ТА)	Termostat de ambient (TA)	Θερμοστάτης Περιβάλλοντος (TA)	Termostato Ambiente (TA)
4	Ventilátor	вентилятора,	Ventilator	Ανεμιστήρας	Ventilador
5	Biztonsági termosztát	Предохранительный термостат	Termostat de siguranță	Θερμοστάτης ασφαλείας	Termostato de seguridad
6	Gázszelep	газового клапана,	Vana de gaz	Βαλβίδα αερίου	Válvula del gas
7	Használati melegvíz igény érzékelő	Датчик приоритета ГВС	Senzor de prioritate apă caldă menajeră	Αισθητήρας προτεραιότητας ζεστού νερού οικιακής χρήσης	Sensor de prioridad ACS
8	Füstgáz érzékelő	Датчик температуры отходящих газов	Sondă gaze arse	Αισθητήρας καπνών	Sonda de humos
9	Nyomásérzékelő	Датчик давления	Senzor presiune	Αισθητήρας πίεσης	Sensor de presión
10	A fűtési visszatérő ág hőérzékelője	Датчик температуры возврата отопления	Sondă retur încălzire	Αισθητήρας επιστροφής θέρμανσης	Sonda retorno calefacción
11	A fűtési előremenő ág hőérzékelője	Датчик температуры подачи отопления	Sondă tur încălzire	Αισθητήρας παροχής θέρμανσης	Sonda impulsión calefacción
12	A használati melegvíz NTC típusú hőérzékelője	Датчик температуры горячей воды	Sondă NTC circuit apă menajeră	Αισθητήρας NTC ζεστού νερού οικιακής χρήσης	Sonda NTC agua caliente sanitaria
13	Tartozékok csatlakoztatása	Подсоединение аксессуаров	Conectare accesorii	Σύνδεση αξεσουάρ	Conexión accesorios
14	Külső hőérzékelő	Уличный датчик температуры	Sondă externă	Αισθητήρας εξωτερικός	Sonda exterior
15	Lángór elektróda	Электрод детектор пламени	Electrod de detectare a flăcăii	Ηλεκτρόδιο ανίχνευσης φλόγας	Electrodo de detección de llama
16	Gyújtóelektróda	Электрод розжига	Electrod de aprindere	Ηλεκτρόδιο ανάφλεξης	Electrodo de encendido
17	Motoros 3 járatú szelep	Трёхходовой клапан с сервоприводом	Vană cu 3 căi motorizată	Τρίοδη βαλβίδα μηχανοκίνητη	Válvula de 3 vías motorizada
18	Szivattyú	Насос	Pompă	Αντλία	Bomba
C	Kék	Голубой	Albastru	Γαλανό	Celeste
M	Barna	Коричневый	Maro	Καφέ	Marrón
N	Fekete	Черный	Negru	Μαύρο	Negro
R	Piros	Красный	Roșu	Κόκκινο	Rojo
G/V	Sárga/Zöld	Желтый/зеленый	Galben/Verde	Κίτρινο/πράσινο	Amarillo/Verde
V	Zöld	Зеленый	Verde	Πράσινο	Verde
B	Fehér	Белый	Alb	Λευκό	Blanco
G	Szürke	Серый	Gri	Γκρι	Gris
Y	Sárga	Желтый	Galben	Κίτρινο	Amarillo
P	Lila	Фиолетовый	Violet	Μοβ	Violeta

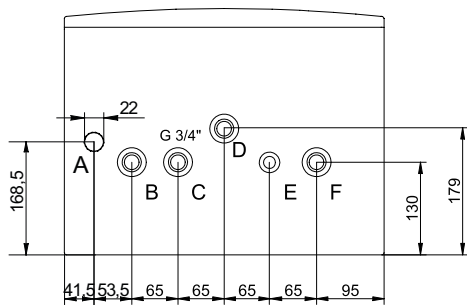


CG_2583

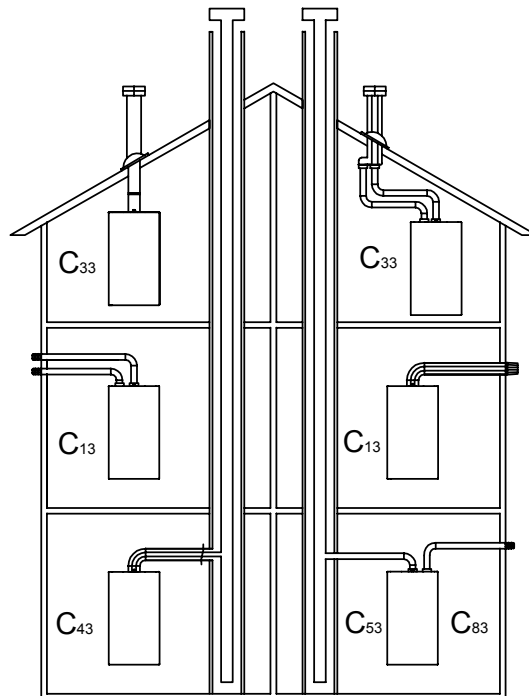
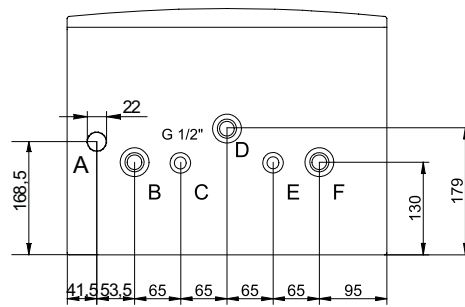
	hu	ru	ro	el	es
1	Olvadóbiztosítók	Предохранители	Fuzibili	Ασφάλειες	Fusibles
2	Elektromos tápellátás 230 V	Электропитание 230 В	Alimentare cu energie electrică 230 V	Ηλεκτρική τροφοδοσία 230 V	Alimentación eléctrica 230 V
3	Szobatermosztát (TA)	Комнатный термостат (ТА)	Termostat de ambient (TA)	Θερμοστάτης Περιβάλλοντος (TA)	Termostato Ambiente (TA)
4	Ventilátor	вентилятора,	Ventilator	Ανεμιστήρας	Ventilador
5	Biztonsági termosztát	Предохранительный термостат	Termostat de siguranță	Θερμοστάτης ασφαλείας	Termostato de seguridad
6	Γάaszzelep	газового клапана,	Vana de gaz	Βαλβίδα αερίου	Válvula del gas
7	Füstgáz érzékelő	Датчик температуры отходящих газов	Sondă gaze arse	Αισθητήρας καπνών	Sonda de humos
8	Nyomásérzékelő	Датчик давления	Senzor presiune	Αισθητήρας πίεσης	Sensor de presión
9	A fűtési visszatérő ág hőérzékelője	Датчик температуры возврата отопления	Sondă retur încălzire	Αισθητήρας επιστροφής θέρμανσης	Sonda retorno calefacción
10	A fűtési előremenő ág hőérzékelője	Датчик температуры подачи отопления	Sondă tur încălzire	Αισθητήρας παροχής θέρμανσης	Sonda impulsión calefacción
11	Tartozékok csatlakoztatása	Подсоединение аксессуаров	Conectare accesorii	Σύνδεση αξεσουάρ	Conexión accesorios
12	Külső hőérzékelő	Уличный датчик температуры	Sondă externă	Αισθητήρας εξωτερικός	Sonda exterior
13	A HMV NTC típusú hőérzékelője	Датчик температуры бойлера горячей воды	Sondă NTC boiler apă menajeră	Αισθητήρας NTC μπάλνερ ζεστού νερού οικιακής χρήσης	Sonda NTC calentador ACS
14	Lángór-elektroda	Электрод детектор пламени	Electrod de detectare a flăcării	Ηλεκτρόδιο ανίχνευσης φλόγας	Electrodo de detección de llama
15	Gyújtóelektroda	Электрод розжига	Electrod de aprindere	Ηλεκτρόδιο ανάφλεξης	Electrodo de encendido
16	Motoros 3 járatú szelep	Трехходовой клапан с сервоприводом	Vană cu 3 căi motorizată	Τρίοδη βαλβίδα μηχανοκίνητη	Válvula de 3 vías motorizada
17	Szivattyú	Насос	Pompă	Αυγλία	Bomba
C	Kék	Голубой	Albastru	Γαλανό	Celeste
M	Barna	Коричневый	Maro	Καφέ	Marrón
N	Fekete	Черный	Negru	Μαύρο	Negro
R	Piros	Красный	Roșu	Κόκκινο	Rojo
G/V	Sárga/Zöld	Желтый/зеленый	Galben/Verde	Κίτρινο/πράσινο	Amarillo/Verde
V	Zöld	Зеленый	Verde	Πράσινο	Verde
B	Fehér	Белый	Alb	Λευκό	Blanco
G	Szürke	Серый	Gri	Γκρι	Gris
Y	Sárga	Желтый	Galben	Κίτρινο	Amarillo
P	Lila	Фиолетовый	Violet	Μοβ	Violeta



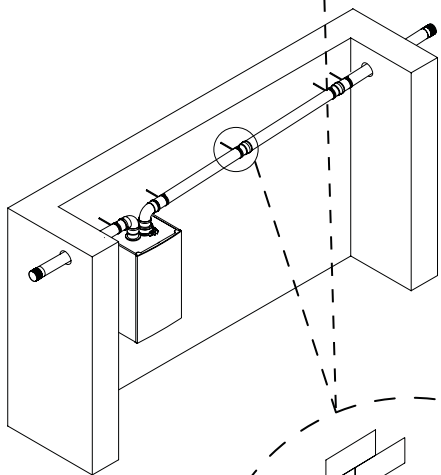
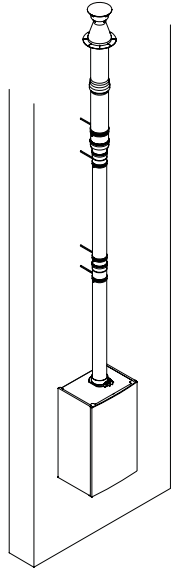
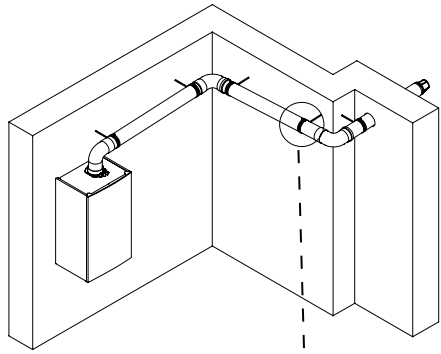
1.12 - 1.24 - 1.28 - 1.32



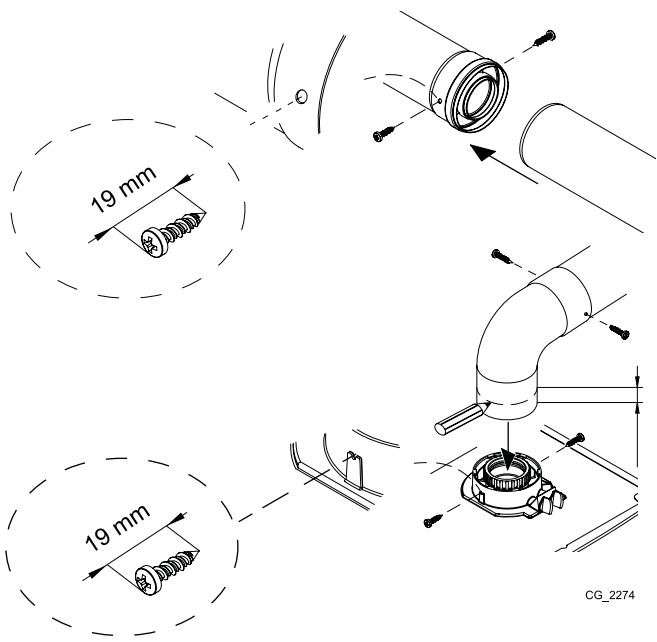
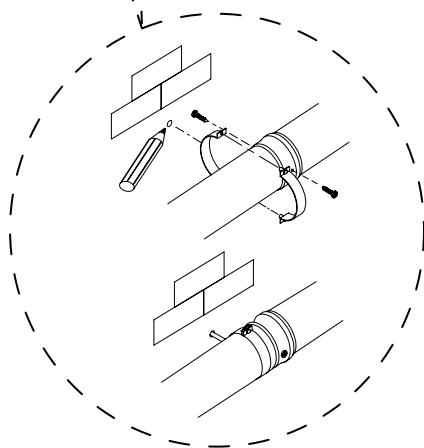
24 - 28 - 33 - 40



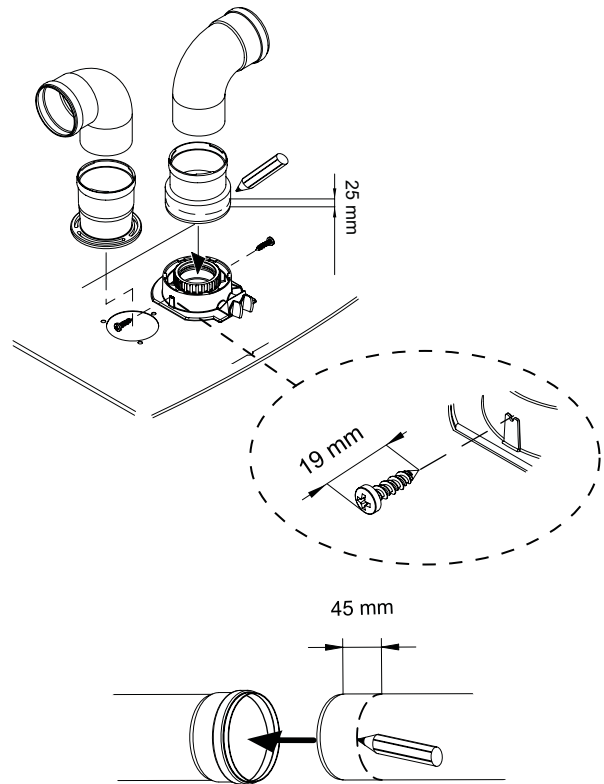
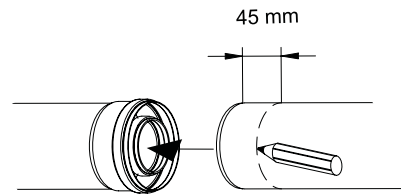
SECTION D

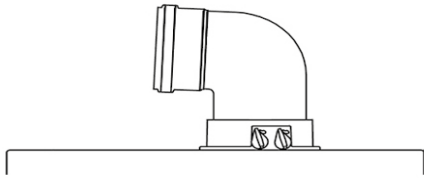


CG_2275

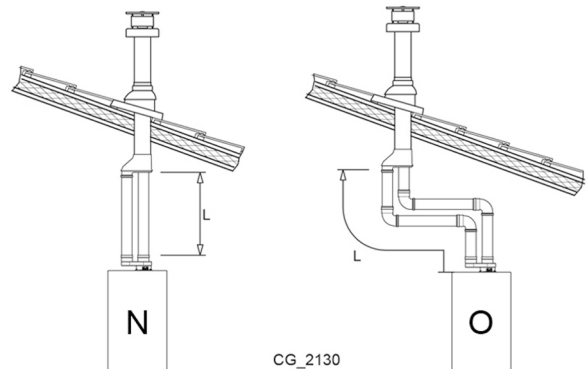
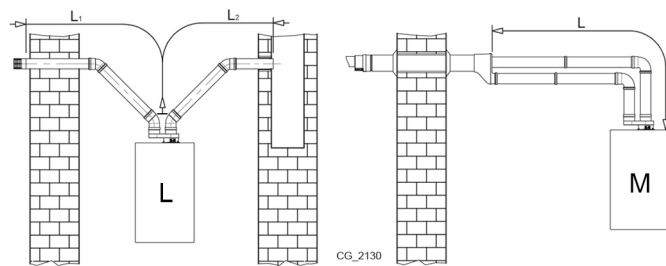
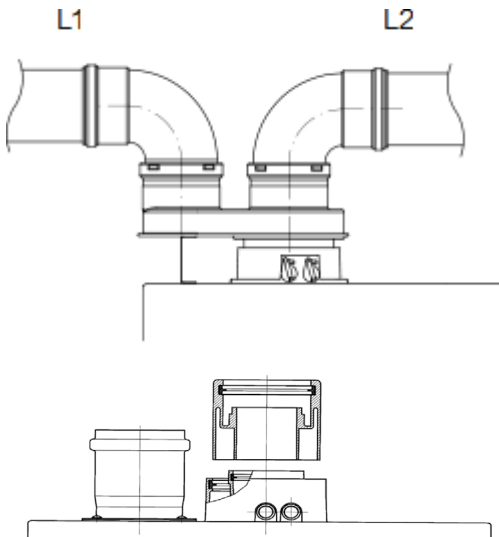
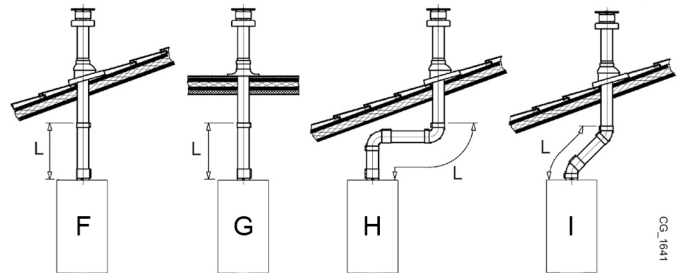
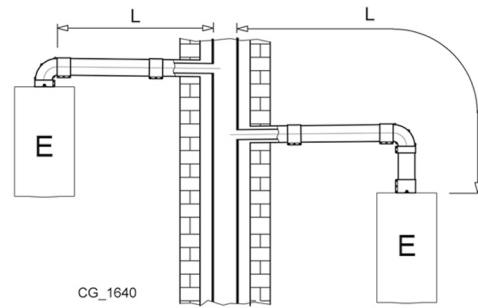
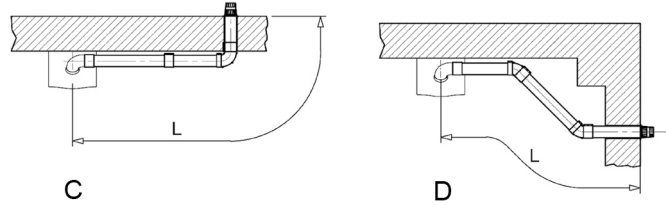
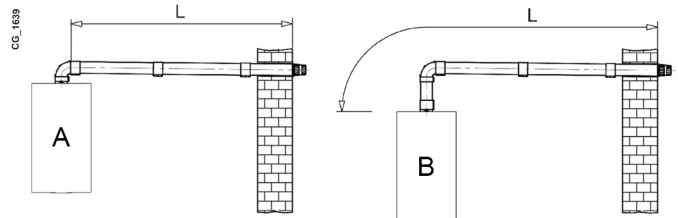


CG_2274

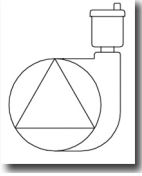




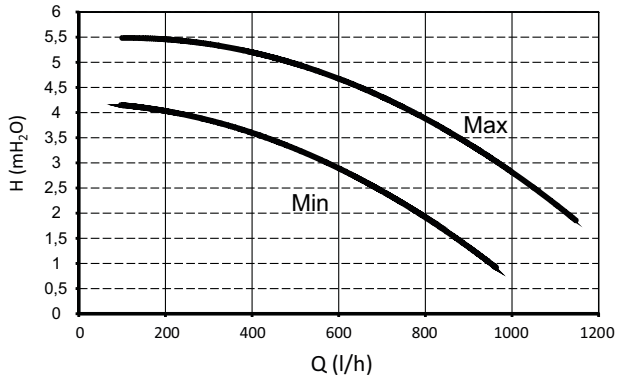
A B	Lmax = 10 m - Ø 60/100 mm
	Lmax = 25 m - Ø 80/125 mm
C D	Lmax = 9 m - Ø 60/100 mm
	Lmax = 24 m - Ø 80/125 mm
E	Lmax = 10 m - Ø 60/100 mm
	Lmax = 25 m - Ø 80/125 mm
F G	Lmax = 10 m - Ø 60/100 mm
	Lmax = 25 m - Ø 80/125 mm
H	Lmax = 8 m - Ø 60/100 mm
	Lmax = 23 m - Ø 80/125 mm
I	Lmax = 9 m - Ø 60/100 mm
	Lmax = 24 m - Ø 80/125 mm



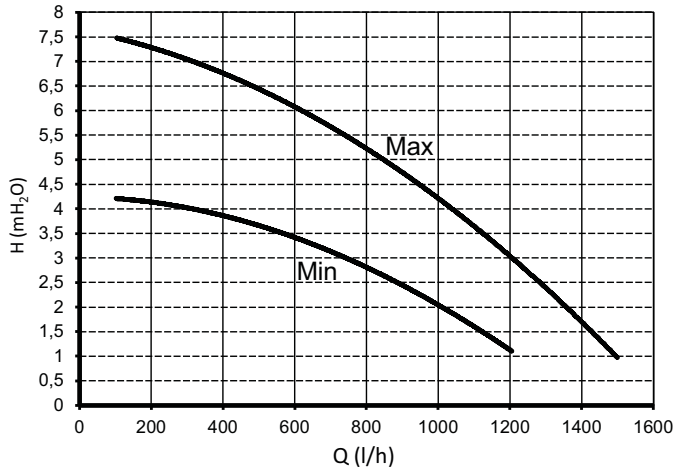
L	(L1+L2) max = 80 m - Ø 80 mm L1 max = 15 m
M	L max = 15 m
N	L max = 15 m
O	L max = 14 m



LUNA DUO-TEC E 1.12 - 1.24 - 24 - 28 - 33

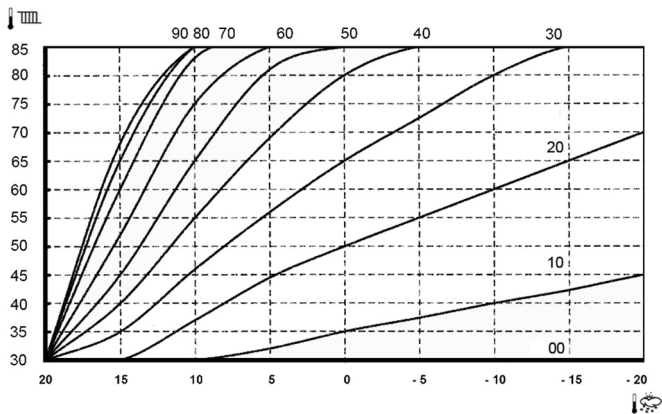
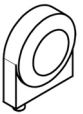


LUNA DUO-TEC E 1.28 - 1.32 - 40

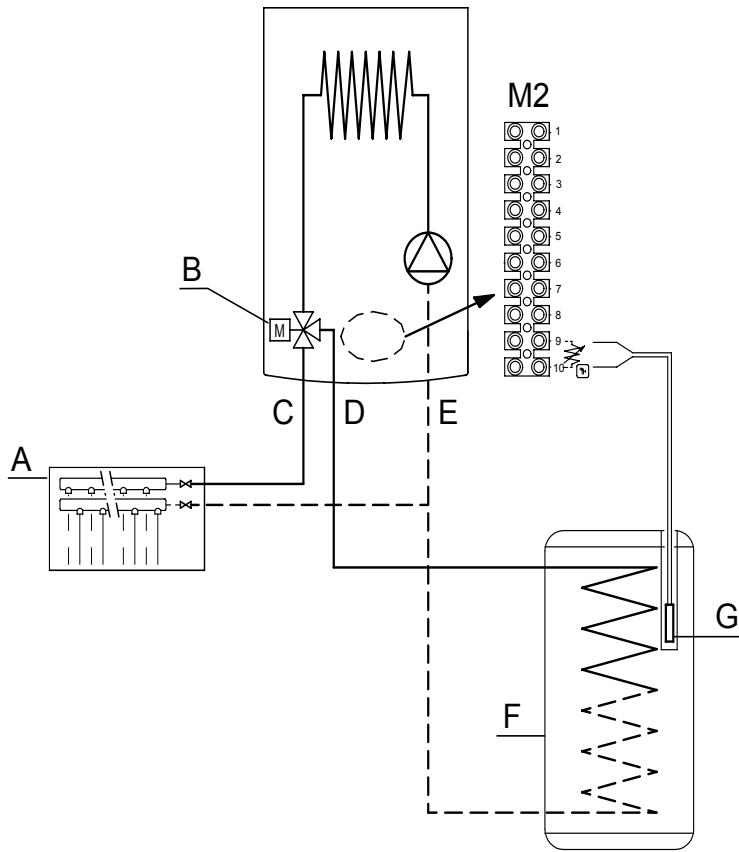


SECTION E

SIEMENS
QAC34

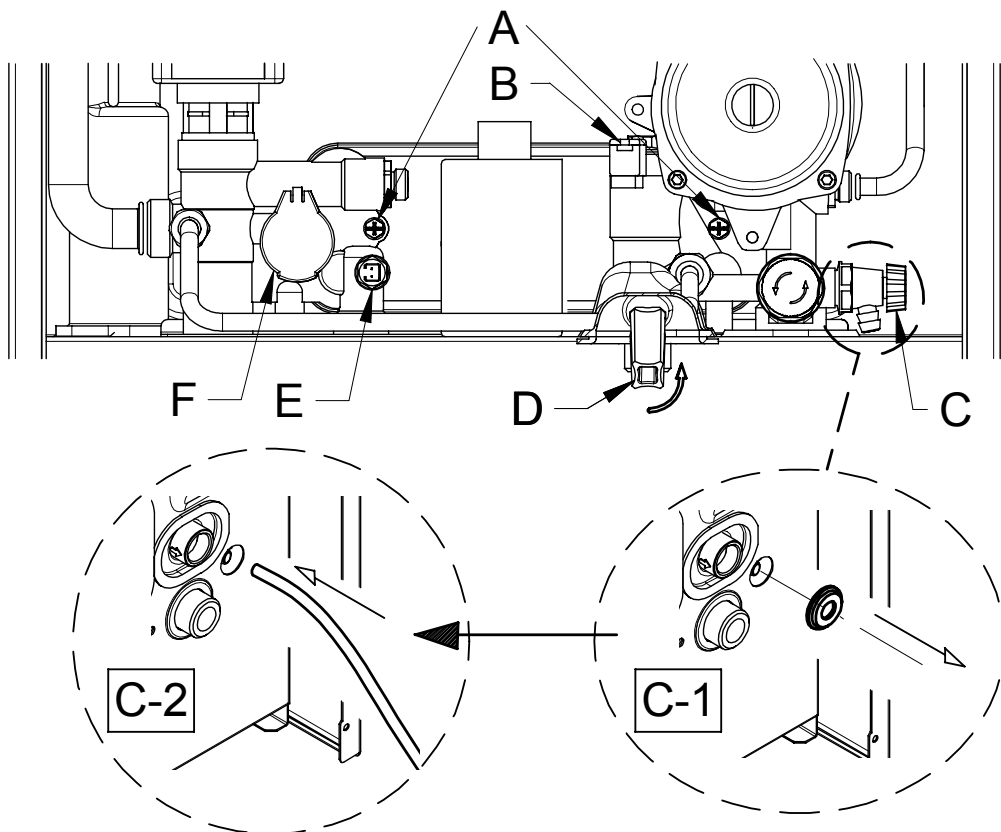


A



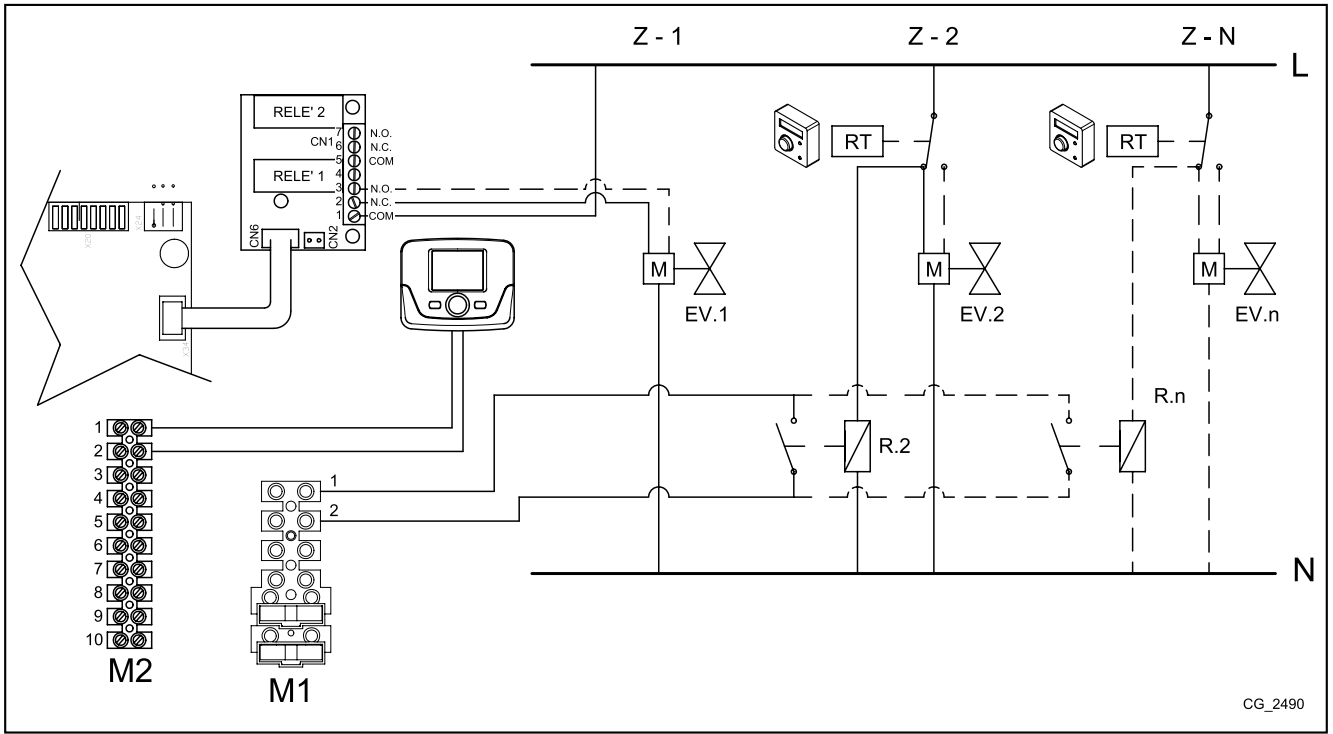
CG_2171

B



CG_2200

SECTION F



BAXI

36061 Bassano del Grappa (VI) - ITALIA

Via Trozzetti, 20

Servizio clienti: tel. 0424-517800 – Telefax 0424-38089

www.baxi.it